

Краны шаровые для подземной установки DN 50, 80, 100, 150, 200, 250, 300, 400, 500, 700 мм PN 1.6 МПа

Применяются в качестве запорного устройства на подземных трубопроводах по транспортировке неагрессивного природного газа и других неагрессивных сред с температурой от -60 °С до +80 °С.

Герметичность затвора – по классу А (ГОСТ 9544-2015).

Присоединение к трубопроводу – под приварку.

Климатическое исполнение:

- умеренное (температура окружающей среды от -45 °С до +40 °С);
- холодное (температура окружающей среды от -60 °С до +40 °С).

Краны изготавливаются с ручным управлением (DN 50, 80, 100, 150, 200, 400, 500, 700 мм – с торцевым ключом; DN 250, 300 мм – с переносным редуктором и торцевым ключом; DN 150, 200 мм по заявке Заказчика могут дополнительно комплектоваться переносным редуктором).

Применяемые материалы	
корпус	сталь – 09Г2С, 10Г2
пробка	сталь – 10Г2, 09Г2С + Cr30 мкм
шпindelь	сталь – 40Х, 40ХН, 20ХН3А + Cr30 мкм
уплотнения	эластомер

Срок службы кранов до списания – 40 лет.

Гарантийный срок эксплуатации – 24 месяца со дня ввода в эксплуатацию, но не более 36 месяцев со дня отгрузки.

Изготовление и поставка по ВТДЕ.491826.026 ТУ, ТУ 26-07-1450-96 (DN 400, 500, 700 мм).

По заказу возможно изготовление шаровых кранов на PN 2.5 МПа.

Конструктивные особенности и преимущества:

- цельносварной корпус крана, исключающий утечку газа во внешнюю среду;
- уплотнение затвора выполнено из эластомерного материала, обладающего высокой износостойкостью;
- высокая герметичность затвора обеспечивается постоянным поджатием обоих седел к шаровой пробке;
- затвор выполнен по схеме «пробка в опорах» с самосмазывающимися подшипниками из металлофторопласта;
- в соответствии с ТУ сужение диаметра прохода шарового крана не более 25 %;
- высота удлинителя – по требованию Заказчика;
- покрытие наружных поверхностей – усиленного типа (полимер).



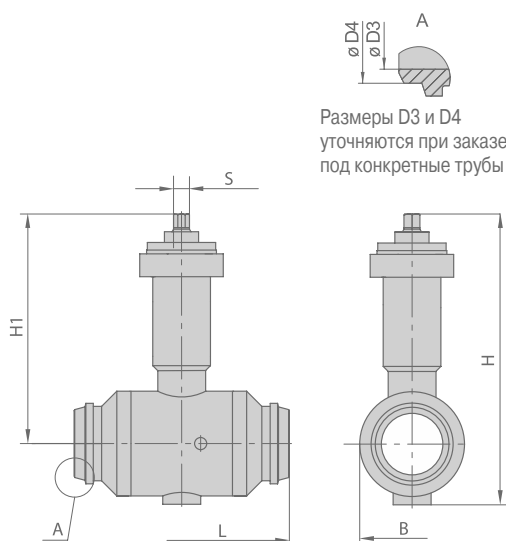


Рис. 58

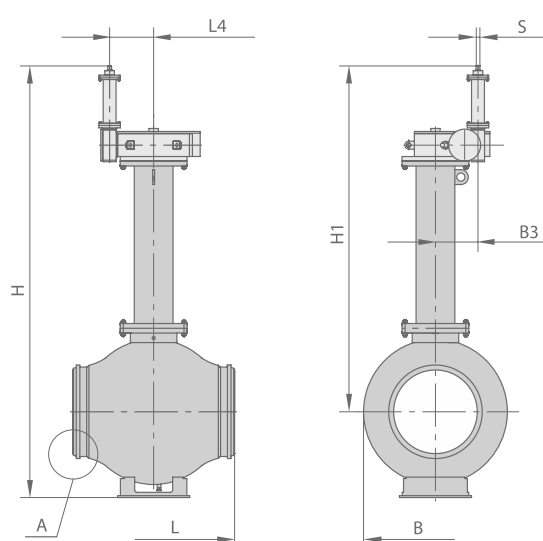


Рис. 59

ГАБАРИТНЫЕ И ПРИСОЕДИНИТЕЛЬНЫЕ РАЗМЕРЫ

Размеры и масса указаны для справок

Условное обозначение	Кл. исп.	DN, мм	D3	D4	B	B3	S*	L	L4	H**	H1***	m, кг	Прим.
			мм										
МА 39032	У1	50	49	60	89	-	19	216	-	913	830	21.5	Рис. 58
МА 39032-01	ХЛ1									1513	1430	29	
МА 39032-02	У1												
МА 39032-03	ХЛ1												
МА 39032	У1	80	81	91	138	-	19	283	-	954	845	28	Рис. 58
МА 39032-01	ХЛ1									1554	1445	35	
МА 39032-02	У1												
МА 39032-03	ХЛ1												
МА 39032	У1	100	100	110	158	-	19	305	-	1000	855	34	Рис. 58
МА 39032-01	ХЛ1									1600	1455	40	
МА 39032-02	У1												
МА 39032-03	ХЛ1												
МА 39032	У1	150	150	161	247	-	32	457	-	1042	897	119	Рис. 58
МА 39032-01	ХЛ1									1642	1497	137	
МА 39032-02	У1												
МА 39032-03	ХЛ1												
МА 39032	У1	200	210	222	270	-	32	521	-	1080	910	124	Рис. 58
МА 39032-01	ХЛ1									1680	1510	145	
МА 39032-02	У1												
МА 39032-03	ХЛ1												
МА 39032	У1	250	262	273	351	-	32	559	-	1190	943	190	Рис. 58
МА 39032-01	ХЛ1									1790	1543	210	
МА 39032-02	У1												
МА 39032-03	ХЛ1												
МА 39032	У1	300	313	325	428	-	41	635	-	1260	983	280	Рис. 58
МА 39032-01	ХЛ1									1860	1583	310	
МА 39032-02	У1												
МА 39032-03	ХЛ1												
МА 39112К	У1	400	398	430	830	365	32	860	346	2915	2410	1570	Рис. 59
МА 39112К-01										2715	2210	1560	
МА 39112К	У1	500	506	538	910	365	32	1020	346	2970	2400	2338	Рис. 59
МА 39112К-01										2570	2000	2318	
МА 39183К	У1	700	697	730	1220	320	32	1360	454	3640	2900	4195	Рис. 59
МА 39183К-01										3570	2830	4189	

* Размер под ключ

** Высота указана для базового варианта

*** Высота указана для базового варианта. По заказу краны изготавливаются с размером H1 кратным 100 мм

Принятые обозначения:

У1 – умеренное климатическое исполнение;

ХЛ1 – холодное климатическое исполнение.

Краны шаровые для надземной установки DN 50, 80, 100, 150, 200, 250, 300 мм PN 1.6 МПа

Применяются в качестве запорного устройства на технологических линиях по транспортировке неагрессивного природного газа и других неагрессивных сред (в том числе нефтепродуктов) с температурой от -60°C до $+80^{\circ}\text{C}$.

Герметичность затвора – по классу А (ГОСТ 9544-2015).

Присоединение к трубопроводу – фланцевое.

Климатическое исполнение:

- умеренное (температура окружающей среды от -45°C до $+40^{\circ}\text{C}$);
- холодное (температура окружающей среды от -60°C до $+40^{\circ}\text{C}$).

Краны изготавливаются с ручным управлением или электроприводом для надземной установки.

Шаровые краны должны устанавливаться соосно с трубопроводом. Краны допускается устанавливать в любом пространственном положении.

Применяемые материалы	
корпус	сталь – 09Г2С, 20Л, 20ГМЛ, 10Г2
пробка	сталь – 09Г2С, 20, 10Г2 + Cr30 мкм
шпindelь	сталь – 40Х, 20ХН3А + Cr30 мкм, 14Х17Н2
уплотнения	фторопласт

Срок службы кранов до списания — 40 лет.

Гарантийный срок эксплуатации - 24 месяца со дня ввода в эксплуатацию, но не более 36 месяцев со дня отгрузки.

Изготовление и поставка по ВТДЕ.491826.026 ТУ.

По заказу возможно изготовление шаровых кранов на PN 2.5 МПа

Конструктивные особенности и преимущества:

- герметичность затвора кранов обеспечивается прижатием «плавающей» пробки с хромированной поверхностью к уплотнительным кольцам, изготовленным из эластомерного материала;
- низкое гидравлическое сопротивление;
- отсутствие «застойных» зон в корпусе;
- возможность установки в любом положении;
- возможность замены уплотнительных элементов;
- малые габариты и вес;
- в соответствии с ТУ сужение диаметра прохода шарового крана не более 25 %.



Краны шаровые с ручным управлением DN 50, 80, 100, 150, 200, 250, 300 мм PN 1.6 МПа

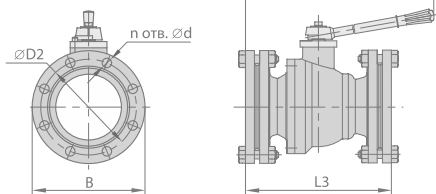
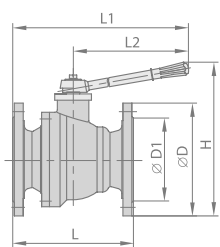


Рис. 60

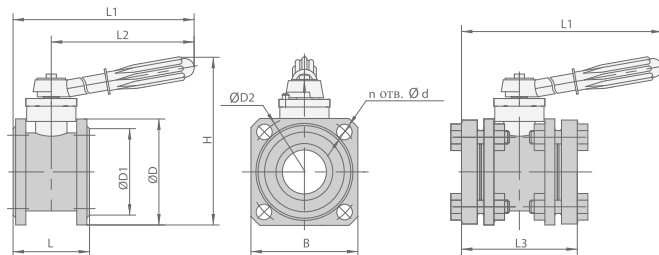


Рис. 60.1

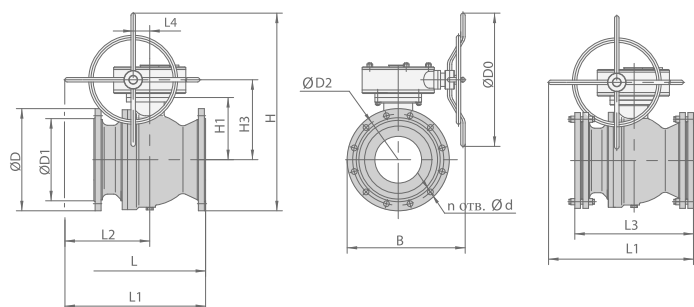


Рис. 61

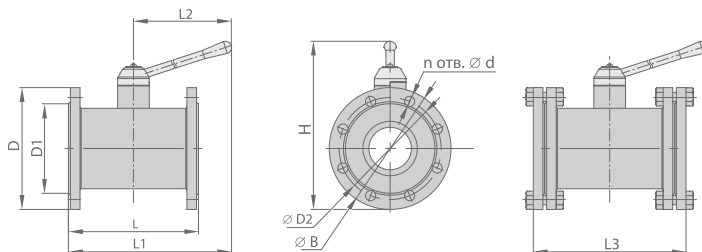


Рис. 62

ГАБАРИТНЫЕ И ПРИСОЕДИНИТЕЛЬНЫЕ РАЗМЕРЫ

Размеры и масса указаны для справок

Условное обозначение	Кл. исп.	DN, мм	D	D0	D1	D2	d	n	B	L	L1	L2	L3	L4	H	H1	H3	m, кг	Прим.
			мм							мм									
МА 39010 / МА 39010-02*	У1	50	125	-	102	125	18	4	125	90	275/300*	230	138*	-	208	-	-	7/12*	Рис. 60.1
МА 39010-01 / МА 39010-03*	ХЛ1																		
МА 39010 / МА 39010-02*	У1	80	145	-	133	160	18	4	145	120	290/316*	230	172*	-	235	-	-	12/21*	Рис. 60.1
МА 39010-01 / МА 39010-03*	ХЛ1																		
МА 39010 / МА 39010-02*	У1	100	215	-	158	180	18	8	215	230	415/441*	300	282*	-	317	-	-	23/36*	Рис. 60
МА 39010-01 / МА 39010-03*	ХЛ1																		
МА 39010-24 / МА 39010-26*	У1										515/540*	400	-	350	-	-	22/35*	Рис. 62	
МА 39010-25 / МА 39010-27*	ХЛ1																		
МА 39010 / МА 39010-02*	У1	150	280	-	212	240	22	8	280	280	945/967*	800	334*	-	355	-	-	63/85*	Рис. 60
МА 39010-01 / МА 39010-03*	ХЛ1																		
МА 39010-12 / МА 39010-14*	У1									1035/1060*	900	321*	360	-	-	43/57*	Рис. 62		
МА 39010-13 / МА 39010-15*	ХЛ1																		
МА 39010 / МА 39010-02*	У1	200	335	480	268	295	22	12	405	330	525/554*	360	388*	120	656	209	251	146/175*	Рис. 61
МА 39010-01 / МА 39010-03*	ХЛ1																		
МА 39010 / МА 39010-02*	У1	250	405	320	320	355	26	12	430	450	445/480*	220	520*	60	690	255	325	170/200*	Рис. 61
МА 39010-01 / МА 39010-03*	ХЛ1																		
МА 39010 / МА 39010-02*	У1	300	460	600	370	410	26	12	590	500	625/660*	375	568*	75	910	285	345	350/400*	Рис. 61
МА 39010-01 / МА 39010-03*	ХЛ1																		

* Краны шаровые с ответными фланцами

Принятые обозначения:
У1 – умеренное климатическое исполнение;
ХЛ1 – холодное климатическое исполнение.

**Краны шаровые с электроприводом
DN 50, 80, 100, 150, 200, 250, 300 мм
PN 1.6 МПа**

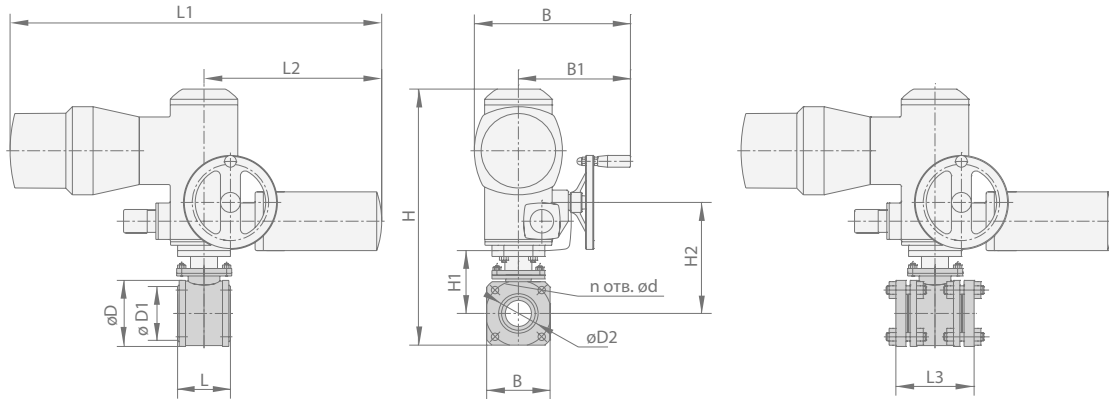


Рис. 63

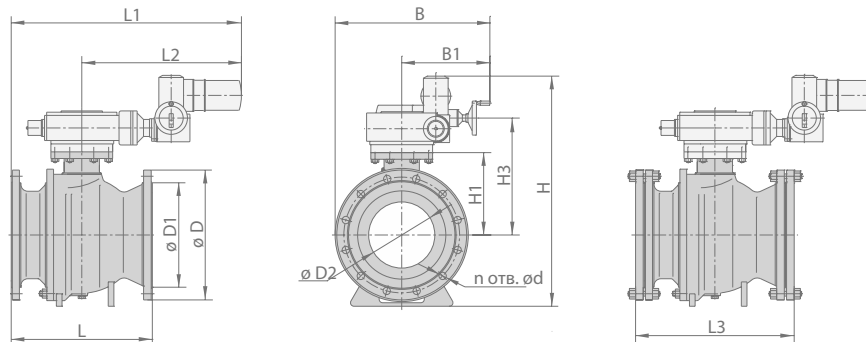


Рис. 64

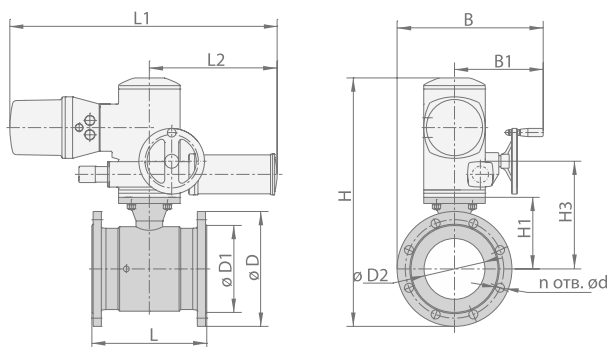


Рис. 65

Краны шаровые МА39010 с электроприводом «АУМА»

ГАБАРИТНЫЕ И ПРИСОЕДИНИТЕЛЬНЫЕ РАЗМЕРЫ

Размеры и масса указаны для справок

Условное обозначение	Кл. исп	DN, мм	мм														n	m, кг	Прим.
			D	D1	D2	B	B1	B2	L	L1	L2	L3	H	H1	H3	d			
МА39010-06 / МА39010-08*	У1	50	125	102	125	250	191	125	90	632	302	138*	480	105	187	18	4	31/36*	Рис. 63
МА39010-07 / МА39010-09*	ХЛ1																		
МА39010-06 / МА39010-08*	У1	80	145	133	160	250	191	145	120	545	306	172*	510	130	215	18	4	39/48*	Рис. 63
МА39010-07 / МА39010-09*	ХЛ1																		

Условное обозначение	Кл. исп	DN, мм	D	D1	D2	B	B1	B2	L	L1	L2	L3	H	H1	H3	d	n	m, кг	Прим.											
			мм																											
МА39010-12 / МА39010-14*	У1	100	215	158	180	515	330	-	230	500/ 510*	370	282*	520	125	215	18	8	50/ 63*	Рис. 64											
МА39010-13 / МА39010-15*	ХЛ1					300	191			632	302		505	120	200			40/ 53*		Рис. 65										
МА39010-30 / МА39010-32*	У1					150	280			212	240		515	330	-			280			510/ 540*	370	334*	605	170	250	22	8	115/ 136*	Рис. 64
МА39010-31 / МА39010-33*	ХЛ1												355	215							652	312		606	315	45			95/ 118*	
МА39010-12 / МА39010-14*	У1	200	335	268	295	515	370	-	330	575/ 605*	410	388*	645	435	285	22	12	145/ 175*	Рис. 64											
МА39010-06 / МА39010-08*	ХЛ1					250	405			320	355		555	350	-			450		795/ 830*	570	520*	772	255	385	26	12	220/ 250*	Рис. 64	
МА39010-06 / МА39010-08*	У1	300	460	370	410			580	350			-	500	930/ 955*		670	568*		860	285	425		26	12	445/ 495*			Рис. 64		
МА39010-07 / МА39010-09*	ХЛ1																													

* Краны шаровые с ответными фланцами

Размеры и масса указаны для справок для кранов с электроприводом «AUMA»

По требованию Заказчика возможна установка электроприводов других фирм

Краны с электроприводом устанавливаются на горизонтальных участках трубопровода приводом вверх

Принятые обозначения:

У1 – умеренное климатическое исполнение;

ХЛ1 – холодное климатическое исполнение.