

## ШИБЕРНЫЕ ЗАДВИЖКИ

### Шиберные задвижки с электроприводом или ручным управлением

**DN 250, 300, 350, 400, 500, 600, 700, 800, 1000, 1050, 1200 мм**  
**PN 1.6, 2.5, 4.0, 6.3, 8.0, 10.0, 12.5, 15.0 МПа**

Применяются в качестве запорного устройства для перекрытия потока рабочей среды в магистральных нефте- и нефтепродуктопроводах, в технологических схемах перекачивающих станций и резервуарных парков, с температурой рабочей среды:

- для товарной нефти — от -15 до +80 °С;
- для нефтепродуктов — от -45 до +60 °С.

Герметичность затвора – по классу А (ГОСТ 9544-2015).

Присоединение к трубопроводу – под приварку, фланцевое. Возможно изготовление задвижек под размер трубы, оговоренной Заказчиком.

Климатическое исполнение:

- умеренное (температура окружающей среды от -40 до +40 °С);
- холодное (температура окружающей среды от -60 до +40 °С).

Шиберные задвижки изготавливаются для подземной и надземной установки. Возможно изготовление задвижек подземной установки с нанесением антикоррозионного покрытия усиленного типа.

Применяемые материалы	
корпус и крышка	сталь – 09Г2С, 20ГМЛ, 20ГЛ
шпindelь	сталь – 13Х11Н2В2МФ
шибер	сталь – 40, 45, 10ГНБ + Cr 40 мкм
уплотнения	первичное уплотнение: полиуретан; вторичное уплотнение: капрон

Полный срок службы – не менее 50 лет.

Гарантийный срок хранения без переконсервации – 24 месяца.

Гарантийный срок эксплуатации – 5 лет со дня ввода задвижек в эксплуатацию.

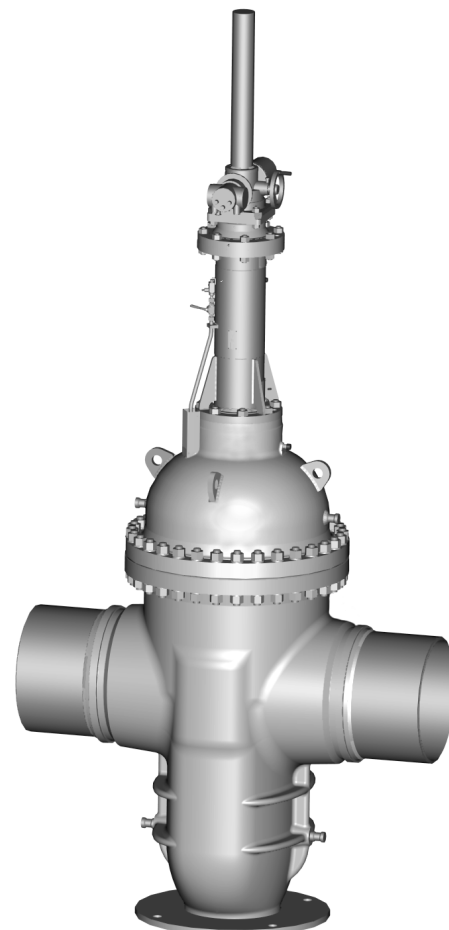
Изготовление и поставка, в том числе в районы с сейсмичностью до 10 баллов включительно по шкале MSK-64, с заводским антикоррозионным покрытием.

Изготовление и поставка:

- по ТУ 374137-002-05785572-97 в соответствии с требованиями ОТТ-23.060.30-КТН-246-08;
- по ТУ 3741-002-61858257-15 в соответствии с требованиями ОТТ-23.060.30-КТН-108-15.

Конструктивные особенности и преимущества:

- низкое гидравлическое сопротивление;
- возможность беспрепятственного пропускa чистящих и диагностирующих устройств;
- низкая требуемая мощность электропривода;
- отсутствие застойных зон;
- наличие ограничителя перемещения шпindelя при движении вниз (положение «открыто»);
- наличие предохранительного элемента со срезными штифтами (для задвижек по ТУ 3741-002-61858257-15).



**Шиберные задвижки с электроприводом или ручным управлением  
DN 300, 350, 400, 500, 600, 700, 800, 1000, 1050, 1200 мм  
PN 6.3, 8.0, 10.0, 12.5, 15.0 МПа  
 $\Delta P$  1.6, 2.5, 3.0, 4.0, 5.0, 6.3, 7.0, 8.0, 10.0 МПа**

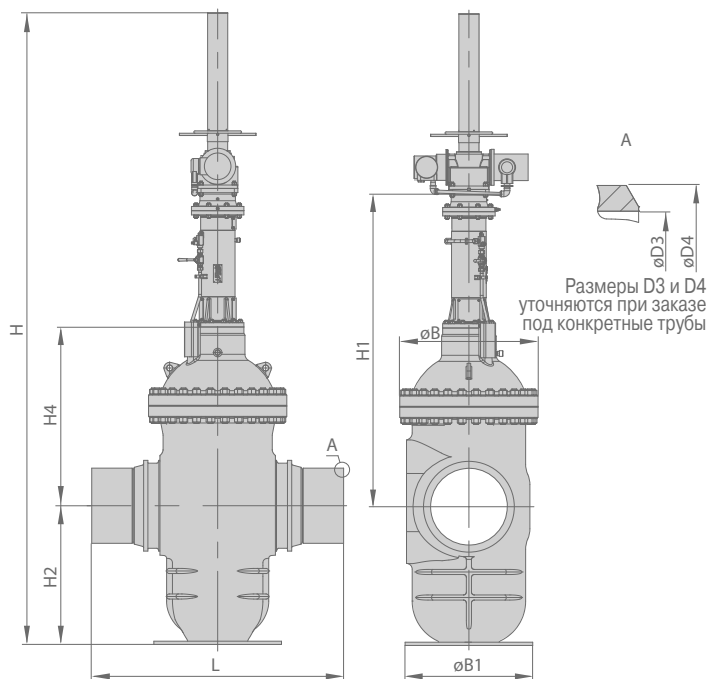


Рис. 1

**ГАБАРИТНЫЕ И ПРИСОЕДИНИТЕЛЬНЫЕ РАЗМЕРЫ**

Размеры и масса указаны для справок

Условное обозначение	DN, мм	PN, МПа	$\Delta P_{XX}$ , МПа	B	B1	L	H	H4	H2	H1	m*, кг, не более
				мм, не более							
ЗШ-300-6.3- $\Delta P_{XX}$ -Св-ЭП-xx-У1	300	6,3	1,6; 2,5; 3,0; 4,0; 5,0; 6,3	735	735	1550	3205	940	725	1730	2100
ЗШ-300-6.3- $\Delta P_{XX}$ -Св-ЭП-xx-ХЛ1											
ЗШ-300-6.3- $\Delta P_{XX}$ -Св-ПУ-xx-У1											
ЗШ-300-6.3- $\Delta P_{XX}$ -Св-ПУ-xx-ХЛ1											
ЗШ-300-8.0- $\Delta P_{XX}$ -Св-ЭП-xx-У1	300	8,0	1,6; 2,5; 3,0; 4,0; 5,0; 6,3; 7,0; 8,0	735	735	1550	3450	940	725	1775	2500
ЗШ-300-8.0- $\Delta P_{XX}$ -Св-ЭП-xx-ХЛ1											
ЗШ-300-8.0- $\Delta P_{XX}$ -Св-ПУ-xx-У1											
ЗШ-300-8.0- $\Delta P_{XX}$ -Св-ПУ-xx-ХЛ1											
ЗШ-300-10.0- $\Delta P_{XX}$ -Св-ЭП-xx-У1	300	10,0	1,6; 2,5; 3,0; 4,0; 5,0; 6,3; 7,0; 8,0; 10,0	735	735	1550	3450	940	725	1775	2500
ЗШ-300-10.0- $\Delta P_{XX}$ -Св-ЭП-xx-ХЛ1											
ЗШ-300-10.0- $\Delta P_{XX}$ -Св-ПУ-xx-У1											
ЗШ-300-10.0- $\Delta P_{XX}$ -Св-ПУ-xx-ХЛ1											
ЗШ-300-12.5- $\Delta P_{XX}$ -Св-ЭП-xx-У1	300	12,5	1,6; 2,5; 3,0; 4,0; 5,0; 6,3; 7,0; 8,0; 10,0	735	735	1550	3450	940	725	1692	2700
ЗШ-300-12.5- $\Delta P_{XX}$ -Св-ЭП-xx-ХЛ1											
ЗШ-300-12.5- $\Delta P_{XX}$ -Св-ПУ-xx-У1											
ЗШ-300-12.5- $\Delta P_{XX}$ -Св-ПУ-xx-ХЛ1											
ЗШ-350-6.3- $\Delta P_{XX}$ -Св-ЭП-xx-У1	350	6,3	1,6; 2,5; 3,0; 4,0; 5,0; 6,3	770	770	1650	3690	1005	757	1883	2600
ЗШ-350-6.3- $\Delta P_{XX}$ -Св-ЭП-xx-ХЛ1											
ЗШ-350-6.3- $\Delta P_{XX}$ -Св-ПУ-xx-У1											
ЗШ-350-6.3- $\Delta P_{XX}$ -Св-ПУ-xx-ХЛ1											
ЗШ-350-8.0- $\Delta P_{XX}$ -Св-ЭП-xx-У1	350	8,0	1,6; 2,5; 3,0; 4,0; 5,0; 6,3; 7,0; 8,0	770	770	1650	3690	1005	757	1883	2600
ЗШ-350-8.0- $\Delta P_{XX}$ -Св-ЭП-xx-ХЛ1											
ЗШ-350-8.0- $\Delta P_{XX}$ -Св-ПУ-xx-У1											
ЗШ-350-8.0- $\Delta P_{XX}$ -Св-ПУ-xx-ХЛ1											

Условное обозначение	DN, мм	PN, МПа	ΔРХХ, МПа	B	B1	L	H	H4	H2	H1	м*, кг, не более														
				мм, не более																					
ЗШ-350-10.0-ΔРХХ-Св-ЭП-xx-У1	350	10,0	1,6; 2,5; 3,0; 4,0; 5,0; 6,3; 7,0; 8,0; 10,0	770	770	1650	3690	1005	757	1883	2600														
ЗШ-350-10.0-ΔРХХ-Св-ЭП-xx-ХЛ1											2600														
ЗШ-350-10.0-ΔРХХ-Св-РУ-xx-У1																									
ЗШ-350-10.0-ΔРХХ-Св-РУ-xx-ХЛ1																									
ЗШ-400-6.3-ΔРХХ-Св-ЭП-xx-У1	400	6,3	1,6; 2,5; 3,0; 4,0; 5,0; 6,3	860	860	1700	3835	1092	860	2025	3400														
ЗШ-400-6.3-ΔРХХ-Св-ЭП-xx-ХЛ1																									
ЗШ-400-6.3-ΔРХХ-Св-РУ-xx-У1																									
ЗШ-400-6.3-ΔРХХ-Св-РУ-xx-ХЛ1																									
ЗШ-400-8.0-ΔРХХ-Св-ЭП-xx-У1	400	8,0	1,6; 2,5; 3,0; 4,0; 5,0; 6,3; 7,0; 8,0	860	860	1700	3835	1092	860	2025	3600														
ЗШ-400-8.0-ΔРХХ-Св-ЭП-xx-ХЛ1																									
ЗШ-400-8.0-ΔРХХ-Св-РУ-xx-У1																									
ЗШ-400-8.0-ΔРХХ-Св-РУ-xx-ХЛ1																									
ЗШ-400-10.0-ΔРХХ-Св-ЭП-xx-У1	400	10,0	1,6; 2,5; 3,0; 4,0; 5,0; 6,3; 7,0; 8,0; 10,0	860	860	1700	3835	1092	860	2025	3700														
ЗШ-400-10.0-ΔРХХ-Св-ЭП-xx-ХЛ1																									
ЗШ-400-10.0-ΔРХХ-Св-РУ-xx-У1																									
ЗШ-400-10.0-ΔРХХ-Св-РУ-xx-ХЛ1																									
ЗШ-400-12.5-ΔРХХ-Св-ЭП-xx-У1	400	12,5	1,6; 2,5; 3,0; 4,0; 5,0; 6,3; 7,0; 8,0; 10,0	860	860	1700	3835	1092	860	2025	3800														
ЗШ-400-12.5-ΔРХХ-Св-ЭП-xx-ХЛ1																									
ЗШ-400-12.5-ΔРХХ-Св-РУ-xx-У1																									
ЗШ-400-12.5-ΔРХХ-Св-РУ-xx-ХЛ1																									
ЗШ-500-6.3-ΔРХХ-Св-ЭП-xx-У1	500	6,3	1,6; 2,5; 3,0; 4,0; 5,0; 6,3	975	900	1900	4465	1260	978	2337	5500														
ЗШ-500-6.3-ΔРХХ-Св-ЭП-xx-ХЛ1																									
ЗШ-500-8.0-ΔРХХ-Св-ЭП-xx-У1																									
ЗШ-500-8.0-ΔРХХ-Св-ЭП-xx-ХЛ1																									
ЗШ-500-10.0-ΔРХХ-Св-ЭП-xx-У1	500	10,0	1,6; 2,5; 3,0; 4,0; 5,0; 6,3; 7,0; 8,0; 10,0	975	900	1900	4795	1260	978	2417	6000														
ЗШ-500-10.0-ΔРХХ-Св-ЭП-xx-ХЛ1																									
ЗШ-500-12.5-ΔРХХ-Св-ЭП-xx-У1																									
ЗШ-500-12.5-ΔРХХ-Св-ЭП-xx-ХЛ1																									
ЗШ-500-12.5-ΔРХХ-Св-ЭП-xx-У1	500	12,5	1,6; 2,5; 3,0; 4,0; 5,0; 6,3; 7,0; 8,0; 10,0	985	900	1900	4705	1245	980	2325	6500														
ЗШ-500-12.5-ΔРХХ-Св-ЭП-xx-ХЛ1																									
ЗШ-600-6.3-ΔРХХ-Св-ЭП-xx-У1																									
ЗШ-600-6.3-ΔРХХ-Св-ЭП-xx-ХЛ1																									
ЗШ-600-8.0-ΔРХХ-Св-ЭП-xx-У1	600	8,0	1,6; 2,5; 3,0; 4,0; 5,0; 6,3; 7,0; 8,0	1160	1160	2400	5275	1387	1230	2645	7700														
ЗШ-600-8.0-ΔРХХ-Св-ЭП-xx-ХЛ1																									
ЗШ-600-8.0-ΔРХХ-Св-ЭП-xx-У1																									
ЗШ-600-8.0-ΔРХХ-Св-ЭП-xx-ХЛ1																									
ЗШ-600-10.0-ΔРХХ-Св-ЭП-xx-У1	600	10,0	1,6; 2,5; 3,0; 4,0; 5,0; 6,3; 7,0; 8,0; 10,0	1160	1160	2400	5275	1387	1230	2645	7900														
ЗШ-600-10.0-ΔРХХ-Св-ЭП-xx-ХЛ1																									
ЗШ-700-6.3-ΔРХХ-Св-ЭП-xx-У1																									
ЗШ-700-6.3-ΔРХХ-Св-ЭП-xx-ХЛ1																									
ЗШ-700-6.3-ΔРХХ-Св-ЭП-xx-У1	700	6,3	1,6; 2,5; 3,0; 4,0; 5,0	1265	1250	2550	5575	1568	1325	2850	10700														
ЗШ-700-6.3-ΔРХХ-Св-ЭП-xx-ХЛ1			6,3									5745	2920												
ЗШ-700-8.0-ΔРХХ-Св-ЭП-xx-У1			1,6; 2,5; 3,0									1265	1250	2550	5575	1568	1325	2850							
ЗШ-700-8.0-ΔРХХ-Св-ЭП-xx-ХЛ1			4,0; 5,0; 6,3																5745	2920					
ЗШ-700-8.0-ΔРХХ-Св-ЭП-xx-У1	7,0; 8,0	5870	3045																						
ЗШ-700-8.0-ΔРХХ-Св-ЭП-xx-ХЛ1																									
ЗШ-700-10.0-ΔРХХ-Св-ЭП-xx-У1	700	10,0	1,6; 2,5; 3,0	1265	1250	2550	5575	1568	1325	2850	10700														
ЗШ-700-10.0-ΔРХХ-Св-ЭП-xx-ХЛ1			4,0; 5,0; 6,3									5745	2920												
ЗШ-700-10.0-ΔРХХ-Св-ЭП-xx-У1			7,0; 8,0; 10,0									5870	3045												
ЗШ-700-10.0-ΔРХХ-Св-ЭП-xx-ХЛ1																									
ЗШ-700-12.5-ΔРХХ-Св-ЭП-xx-У1	700	12,5	1,6; 2,5; 3,0	1265	1250	2550	5726	1568	1325	2850	12000														
ЗШ-700-12.5-ΔРХХ-Св-ЭП-xx-ХЛ1			4,0; 5,0; 6,3									1265	1250	2550	5726	1568	1325	2850							
ЗШ-700-12.5-ΔРХХ-Св-ЭП-xx-У1			7,0; 8,0																1265	1250	2550	5726	1568	1325	2850
ЗШ-700-12.5-ΔРХХ-Св-ЭП-xx-ХЛ1			10,0																						
ЗШ-700-12.5-ΔРХХ-Св-ЭП-xx-У1																									
ЗШ-700-12.5-ΔРХХ-Св-ЭП-xx-ХЛ1																									

Условное обозначение	DN, мм	PN, МПа	ΔРХХ, МПа	B	B1	L	H	H4	H2	H1	м <sup>2</sup> , кг, не более																		
				мм, не более																									
ЗШ-800-6.3-ΔРХХ-Св-ЭП-хх-У1	800	6,3	1,6; 2,5; 3,0	1440	1250	2700	6210	1744	1515	3195	15100																		
ЗШ-800-6.3-ΔРХХ-Св-ЭП-хх-ХЛ1			4,0; 5,0																										
ЗШ-800-6.3-ΔРХХ-Св-ЭП-хх-У1			6,3																										
ЗШ-800-6.3-ΔРХХ-Св-ЭП-хх-ХЛ1			800				8,0			1,6; 2,5; 3,0; 4,0; 5,0		1440	1250	2700	6210	1744	1515	3195	15500										
ЗШ-800-8.0-ΔРХХ-Св-ЭП-хх-У1										6,3; 7,0; 8,0					6340			3325											
ЗШ-800-8.0-ΔРХХ-Св-ЭП-хх-ХЛ1										800					10,0			1,6; 2,5; 3,0; 4,0; 5,0		1440	1250	2700	6310	1744	1515	3195	15750		
ЗШ-800-10.0-ΔРХХ-Св-ЭП-хх-У1	6,3; 7,0; 8,0; 10,0	6300	3325																										
ЗШ-800-10.0-ΔРХХ-Св-ЭП-хх-ХЛ1	800	12,5	1,6; 2,5; 3,0	1495	1250	2700	6310	1768	1640		3195	16050																	
ЗШ-800-12.5-ΔРХХ-Св-ЭП-хх-У1			4,0; 5,0																										
ЗШ-800-12.5-ΔРХХ-Св-ЭП-хх-ХЛ1			6,3; 7,0; 8,0							6340			3325																
ЗШ-800-12.5-ΔРХХ-Св-ЭП-хх-У1			10,0				6340			3325																			
ЗШ-800-12.5-ΔРХХ-Св-ЭП-хх-ХЛ1			1000				6,3			1,6; 2,5; 3,0	1770		1600	3000	7260	2137	2020	3840	27100										
ЗШ-1000-6.3-ΔРХХ-Св-ЭП-хх-У1										4,0; 5,0										7490	3970								
ЗШ-1000-6.3-ΔРХХ-Св-ЭП-хх-ХЛ1	6,3	7490		3970																									
ЗШ-1000-6.3-ΔРХХ-Св-ЭП-хх-У1	1000	8,0		1,6; 2,5; 3,0	1770	1600		3000	7260	2137		2020			3840			28500											
ЗШ-1000-8.0-ΔРХХ-Св-ЭП-хх-У1				4,0; 5,0																7490	3970								
ЗШ-1000-8.0-ΔРХХ-Св-ЭП-хх-ХЛ1				6,3; 7,0																7490	3970								
ЗШ-1000-8.0-ΔРХХ-Св-ЭП-хх-У1			8,0	7500			3980																						
ЗШ-1000-8.0-ΔРХХ-Св-ЭП-хх-ХЛ1			1000	10,0			1,6; 2,5; 3,0		1790		1600		3000	7370	2147	2020	3850		28500										
ЗШ-1000-10.0-ΔРХХ-Св-ЭП-хх-У1							4,0; 5,0													7500	3980								
ЗШ-1000-10.0-ΔРХХ-Св-ЭП-хх-ХЛ1	6,3; 7,0																												
ЗШ-1000-10.0-ΔРХХ-Св-ЭП-хх-У1	8,0; 10,0	28500																											
ЗШ-1000-10.0-ΔРХХ-Св-ЭП-хх-ХЛ1	1000	12,5			1,6; 2,5; 3,0	1790	1600	3000		7370		2147		2020			3850	29200											
ЗШ-1000-12.5-ΔРХХ-Св-ЭП-хх-У1					4,0; 5,0															7500	3980								
ЗШ-1000-12.5-ΔРХХ-Св-ЭП-хх-ХЛ1			6,3; 7,0																										
ЗШ-1000-12.5-ΔРХХ-Св-ЭП-хх-У1			8,0; 10,0	29200																									
ЗШ-1000-12.5-ΔРХХ-Св-ЭП-хх-ХЛ1			1050	6,3	1,6; 2,5; 3,0; 4,0; 5,0; 6,3				1790	1600	3050		7515		2147	2020	3995		27500										
ЗШ-1050-6.3-ΔРХХ-Св-ЭП-хх-У1					800															8,0	1,6; 2,5; 3,0; 4,0; 5,0; 6,3; 7,0; 8,0	1790	1600	3050	7515	2147	2020	3995	29500
ЗШ-1050-8.0-ΔРХХ-Св-ЭП-хх-У1	1050	10,0				1,6; 2,5; 3,0; 4,0; 5,0; 6,3; 7,0; 8,0; 10,0	1970	1600				3050		7525				2147			2020								
ЗШ-1050-10.0-ΔРХХ-Св-ЭП-хх-У1						1050							12,5				1,6; 2,5; 3,0; 4,0; 5,0; 6,3; 7,0; 8,0; 10,0												
ЗШ-1050-10.0-ΔРХХ-Св-ЭП-хх-ХЛ1																													
ЗШ-1050-12.5-ΔРХХ-Св-ЭП-хх-У1																													

Условное обозначение	DN, мм	PN, МПа	ΔРХХ, МПа	B	B1	L	H	H4	H2	H1	м*, кг, не более
				мм, не более							
ЗШ-1050-15.0-ΔРХХ-Св-ЭП-хх-У1	1050	15,0	1,6; 2,5; 3,0; 4,0; 5,0; 6,3; 7,0; 8,0; 10,0	1845	1600	3050	7580	2120	2040	4040	32500
ЗШ-1050-15.0-ΔРХХ-Св-ЭП-хх-ХЛ1											
ЗШ-1200-6.3-ΔРХХ-Св-ЭП-хх-У1	1200	6,3	1,6; 2,5; 3,0; 4,0; 5,0; 6,3	1970	1600	3150	8260	2460	2270	4490	33700
ЗШ-1200-6.3-ΔРХХ-Св-ЭП-хх-ХЛ1											
ЗШ-1200-8.0-ΔРХХ-Св-ЭП-хх-У1	1200	8,0	1,6; 2,5; 3,0; 4,0; 5,0; 6,3; 7,0; 8,0	1970	1600	3150	8260	2460	2270	4490	34000
ЗШ-1200-8.0-ΔРХХ-Св-ЭП-хх-ХЛ1											
ЗШ-1200-10.0-ΔРХХ-Св-ЭП-хх-У1	1200	10,0	1,6; 2,5; 3,0	2020	1600	3150	8315	2514	2280	4535	37300
ЗШ-1200-10.0-ΔРХХ-Св-ЭП-хх-ХЛ1											
ЗШ-1200-10.0-ΔРХХ-Св-ЭП-хх-У1			4,0; 5,0				8325			4545	37300
ЗШ-1200-10.0-ΔРХХ-Св-ЭП-хх-ХЛ1											
ЗШ-1200-10.0-ΔРХХ-Св-ЭП-хх-У1			6,3; 7,0				8325			4545	37300
ЗШ-1200-10.0-ΔРХХ-Св-ЭП-хх-ХЛ1											
ЗШ-1200-10.0-ΔРХХ-Св-ЭП-хх-У1			8,0				8325			4545	37300
ЗШ-1200-10.0-ΔРХХ-Св-ЭП-хх-ХЛ1											
ЗШ-1200-10.0-ΔРХХ-Св-ЭП-хх-У1			10,0				8325			4545	37300
ЗШ-1200-10.0-ΔРХХ-Св-ЭП-хх-ХЛ1											
ЗШ-1200-12.5-ΔРХХ-Св-ЭП-хх-У1	1200	12,5	1,6; 2,5; 3,0	2020	1600	3150	8315	2514	2280	4535	38500
ЗШ-1200-12.5-ΔРХХ-Св-ЭП-хх-ХЛ1											
ЗШ-1200-12.5-ΔРХХ-Св-ЭП-хх-У1			4,0; 5,0				8325			4545	38500
ЗШ-1200-12.5-ΔРХХ-Св-ЭП-хх-ХЛ1											
ЗШ-1200-12.5-ΔРХХ-Св-ЭП-хх-У1			6,3; 7,0				8325			4545	38500
ЗШ-1200-12.5-ΔРХХ-Св-ЭП-хх-ХЛ1											
ЗШ-1200-12.5-ΔРХХ-Св-ЭП-хх-У1			8,0				8325			4545	38500
ЗШ-1200-12.5-ΔРХХ-Св-ЭП-хх-ХЛ1											
ЗШ-1200-12.5-ΔРХХ-Св-ЭП-хх-У1	10,0	8325	4545	38500							
ЗШ-1200-12.5-ΔРХХ-Св-ЭП-хх-ХЛ1											
ЗШ-1200-15.0-ΔРХХ-Св-ЭП-хх-У1	1200	15,0	1,6; 2,5; 3,0; 4,0; 5,0; 6,3; 7,0; 8,0; 10,0	2050	1600	3150	8335	2425	2514	4545	39950
ЗШ-1200-15.0-ΔРХХ-Св-ЭП-хх-ХЛ1											

\* Масса указана без учета массы электропривода

Принятые обозначения:

У1 – умеренное климатическое исполнение;

ХЛ1 – холодное климатическое исполнение;

РУ – с ручным управлением;

ЭП – с электроприводом;

хх – условное обозначение вида исполнения по сейсмостойкости:

■ СО – несейсмостойкое исполнение для районов сейсмичностью до 6 баллов включительно по шкале MSK-64;

■ С – сейсмостойкое исполнение для районов сейсмичностью от 6 до 9 баллов включительно по шкале MSK-64;

■ ПС – исполнение повышенной сейсмостойкости для районов сейсмичностью от 9 до 10 баллов включительно по шкале MSK-64.

ΔРХХ – допустимый перепад давления, МПа.

Размер Н в задвижках с электроприводом указан при использовании электроприводов марки «ЭПЦ».

**Шиберные задвижки с электроприводом или ручным управлением  
DN 250, 300, 350, 400, 500, 600, 700, 800, 1000, 1200 мм  
PN 1.6, 2.5, 4.0 МПа  
ΔP 1.6, 2.5, 3.0, 4.0 МПа**

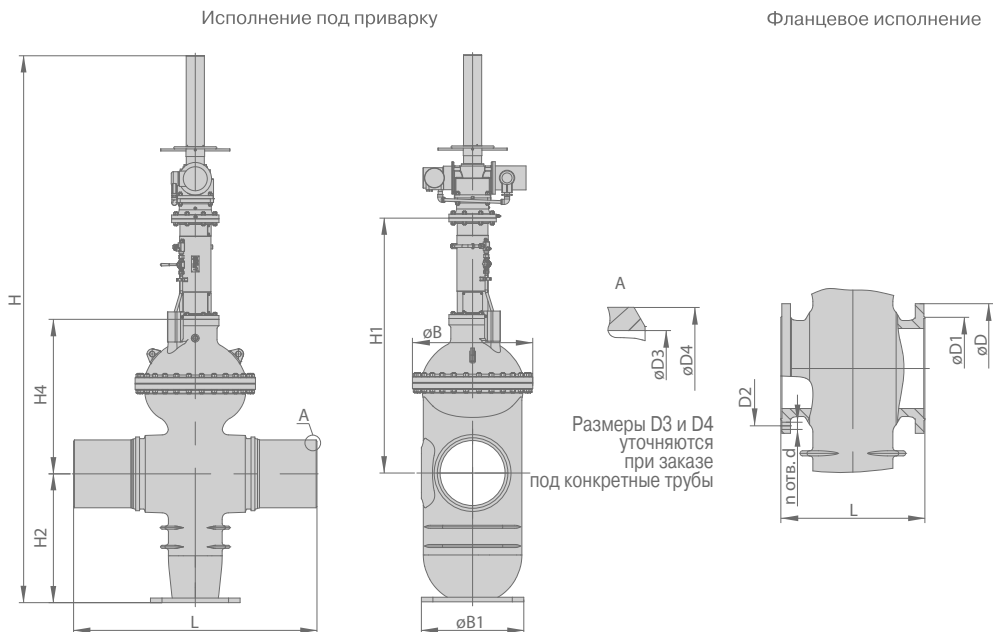


Рис. 2

**ГАБАРИТНЫЕ И ПРИСОЕДИНИТЕЛЬНЫЕ РАЗМЕРЫ**

Размеры и масса указаны для справок

Условное обозначение	DN, мм	PN, МПа	ΔРХХ, МПа	D	D2	D1	n	d	B	B1	L	H	H4	H2	H1	m*, кг, не более										
				мм, не более																						
ЗШ-250-1,6-ΔP1.6-Св-ЭП-хх-У1	250	1,6	1,6	-	-	-	-	-	625	550	455	2580	810	635	1450	960										
ЗШ-250-1,6-ΔP1.6-Св-ЭП-хх-ХЛ1				960																						
ЗШ-250-1,6-ΔP1.6-Ф-ЭП-хх-У1				405	355	320	12	26								450	960									
ЗШ-250-1,6-ΔP1.6-Ф-ЭП-хх-ХЛ1				405	355	320	12	26								450	960									
ЗШ-250-1,6-ΔP1.6-Св-РУ-хх-У1				-	-	-	-	-								455	960									
ЗШ-250-1,6-ΔP1.6-Св-РУ-хх-ХЛ1				405	355	320	12	26								450	960									
ЗШ-250-1,6-ΔP1.6-Ф-РУ-хх-У1				405	355	320	12	26								450	960									
ЗШ-250-1,6-ΔP1.6-Ф-РУ-хх-ХЛ1				405	355	320	12	26								450	960									
ЗШ-250-2,5-ΔРХХ-Св-ЭП-хх-У1				250	2,5	1,6; 2,5	-	-								-	-	-	625	550	455	2580	810	635	1450	960
ЗШ-250-2,5-ΔРХХ-Св-ЭП-хх-ХЛ1							960																			
ЗШ-250-2,5-ΔРХХ-Ф-ЭП-хх-У1	425	370	335				12	30	450	960																
ЗШ-250-2,5-ΔРХХ-Ф-ЭП-хх-ХЛ1	425	370	335				12	30	450	960																
ЗШ-250-2,5-ΔРХХ-Св-РУ-хх-У1	-	-	-				-	-	455	960																
ЗШ-250-2,5-ΔРХХ-Св-РУ-хх-ХЛ1	425	370	335				12	30	450	960																
ЗШ-250-2,5-ΔРХХ-Ф-РУ-хх-У1	425	370	335				12	30	450	960																
ЗШ-250-2,5-ΔРХХ-Ф-РУ-хх-ХЛ1	425	370	335				12	30	450	960																

Условное обозначение	DN, мм	PN, МПа	ΔРХХ, МПа	D	D2	D1	n	d	B	B1	L	H	H4	H2	H1	m*, кг, не более									
				мм, не более																					
ЗШ-300-1.6-ΔР1.6-Св-ЭП-хх-У1	300	1,6	1,6	-	-	-	-	-	685	430 x 550	1550	2830	885	725	1655	1800									
ЗШ-300-1.6-ΔР1.6-Св-ЭП-хх-ХЛ1				-	-	-	-	-			500														
ЗШ-300-1.6-ΔР1.6-Ф-ЭП-хх-У1				460	410	370	12	26			1550														
ЗШ-300-1.6-ΔР1.6-Ф-ЭП-хх-ХЛ1				-	-	-	-	-			500														
ЗШ-300-1.6-ΔР1.6-Св-РУ-хх-У1				460	410	370	12	26			500														
ЗШ-300-1.6-ΔР1.6-Св-РУ-хх-ХЛ1				-	-	-	-	-			500														
ЗШ-300-1.6-ΔР1.6-Ф-РУ-хх-У1				460	410	370	12	26			500														
ЗШ-300-1.6-ΔР1.6-Ф-РУ-хх-ХЛ1				-	-	-	-	-			500														
ЗШ-300-2.5-ΔРХХ-Св-ЭП-хх-У1	300	2,5	1,6; 2,5	-	-	-	-	-	685	430 x 550	1550	2830	885	725	1655	1850									
ЗШ-300-2.5-ΔРХХ-Св-ЭП-хх-ХЛ1				-	-	-	-	-			500														
ЗШ-300-2.5-ΔРХХ-Ф-ЭП-хх-У1				485	430	390	16	30			1550														
ЗШ-300-2.5-ΔРХХ-Ф-ЭП-хх-ХЛ1				-	-	-	-	-			500														
ЗШ-300-2.5-ΔРХХ-Св-РУ-хх-У1				485	430	390	16	30			500														
ЗШ-300-2.5-ΔРХХ-Св-РУ-хх-ХЛ1				-	-	-	-	-			500														
ЗШ-300-2.5-ΔРХХ-Ф-РУ-хх-У1				485	430	390	16	30			500														
ЗШ-300-2.5-ΔРХХ-Ф-РУ-хх-ХЛ1				-	-	-	-	-			500														
ЗШ-300-4.0-ΔРХХ-Св-ЭП-хх-У1	300	4,0	1,6; 2,5; 3,0; 4,0	-	-	-	-	-	705	705 x 800	1550	3175	910	725	1700	1900									
ЗШ-300-4.0-ΔРХХ-Св-ЭП-хх-ХЛ1				-	-	-	-	-			750														
ЗШ-300-4.0-ΔРХХ-Ф-ЭП-хх-У1				510	450	410	16	33			1550														
ЗШ-300-4.0-ΔРХХ-Ф-ЭП-хх-ХЛ1				-	-	-	-	-			750														
ЗШ-300-4.0-ΔРХХ-Св-РУ-хх-У1				510	450	410	16	33			750														
ЗШ-300-4.0-ΔРХХ-Св-РУ-хх-ХЛ1				-	-	-	-	-			750														
ЗШ-300-4.0-ΔРХХ-Ф-РУ-хх-У1				510	450	410	16	33			750														
ЗШ-300-4.0-ΔРХХ-Ф-РУ-хх-ХЛ1				-	-	-	-	-			750														
ЗШ-350-1.6-ΔР1.6-Св-ЭП-хх-У1	350	1,6	1,6	-	-	-	-	-	760	500 x 700	1650	3140	930	770	1745	2000									
ЗШ-350-1.6-ΔР1.6-Св-ЭП-хх-ХЛ1				-	-	-	-	-			550														
ЗШ-350-1.6-ΔР1.6-Ф-ЭП-хх-У1				520	470	430	16	26			1650														
ЗШ-350-1.6-ΔР1.6-Ф-ЭП-хх-ХЛ1				-	-	-	-	-			550														
ЗШ-350-1.6-ΔР1.6-Св-РУ-хх-У1				520	470	430	16	26			550														
ЗШ-350-1.6-ΔР1.6-Св-РУ-хх-ХЛ1				-	-	-	-	-			550														
ЗШ-350-1.6-ΔР1.6-Ф-РУ-хх-У1				520	470	430	16	26			550														
ЗШ-350-1.6-ΔР1.6-Ф-РУ-хх-ХЛ1				-	-	-	-	-			550														
ЗШ-350-2.5-ΔРХХ-Св-ЭП-хх-У1	350	2,5	1,6; 2,5	-	-	-	-	-	760	500 x 700	1650	3285	930	770	1681	2240									
ЗШ-350-2.5-ΔРХХ-Св-ЭП-хх-ХЛ1				-	-	-	-	-			1681														
ЗШ-350-2.5-ΔРХХ-Св-РУ-хх-У1				-	-	-	-	-			1681														
ЗШ-350-2.5-ΔРХХ-Св-РУ-хх-ХЛ1				-	-	-	-	-			1681														
ЗШ-350-4.0-ΔРХХ-Св-ЭП-хх-У1				350	4,0	1,6; 2,5; 3,0; 4,0	-	-			-				-		-	770	600 x 900	1650	3285	940	757	1778	2400
ЗШ-350-4.0-ΔРХХ-Св-ЭП-хх-ХЛ1							-	-			-				-		-			762					
ЗШ-350-4.0-ΔРХХ-Ф-ЭП-хх-У1							570	510			465				16		33			1650					
ЗШ-350-4.0-ΔРХХ-Ф-ЭП-хх-ХЛ1							-	-			-				-		-			762					
ЗШ-350-4.0-ΔРХХ-Св-РУ-хх-У1	570	510	465				16	33	762																
ЗШ-350-4.0-ΔРХХ-Св-РУ-хх-ХЛ1	-	-	-				-	-	762																
ЗШ-350-4.0-ΔРХХ-Ф-РУ-хх-У1	570	510	465				16	33	762																
ЗШ-350-4.0-ΔРХХ-Ф-РУ-хх-ХЛ1	-	-	-				-	-	762																
ЗШ-400-1.6-ΔР1.6-Св-ЭП-хх-У1	400	1,6	1,6	-	-	-	-	-	810	750 x 800	1700	3525	1035	860	1915	3000									
ЗШ-400-1.6-ΔР1.6-Св-ЭП-хх-ХЛ1				-	-	-	-	-			600														
ЗШ-400-1.6-ΔР1.6-Ф-ЭП-хх-У1				580	525	482	16	30			1700														
ЗШ-400-1.6-ΔР1.6-Ф-ЭП-хх-ХЛ1				-	-	-	-	-			600														
ЗШ-400-1.6-ΔР1.6-Св-РУ-хх-У1				580	525	482	16	30			600														
ЗШ-400-1.6-ΔР1.6-Св-РУ-хх-ХЛ1				-	-	-	-	-			600														
ЗШ-400-1.6-ΔР1.6-Ф-РУ-хх-У1				580	525	482	16	30			600														
ЗШ-400-1.6-ΔР1.6-Ф-РУ-хх-ХЛ1				-	-	-	-	-			600														
ЗШ-400-2.5-ΔРХХ-Св-ЭП-хх-У1	400	2,5	1,6; 2,5	-	-	-	-	-	810	750 x 800	1700	3525	1035	860	1915	3050									
ЗШ-400-2.5-ΔРХХ-Св-ЭП-хх-ХЛ1				-	-	-	-	-			600														
ЗШ-400-2.5-ΔРХХ-Ф-ЭП-хх-У1				610	550	505	16	33			1700														
ЗШ-400-2.5-ΔРХХ-Ф-ЭП-хх-ХЛ1				-	-	-	-	-			600														
ЗШ-400-2.5-ΔРХХ-Св-РУ-хх-У1				610	550	505	16	33			600														
ЗШ-400-2.5-ΔРХХ-Св-РУ-хх-ХЛ1				-	-	-	-	-			600														
ЗШ-400-2.5-ΔРХХ-Ф-РУ-хх-У1				610	550	505	16	33			600														
ЗШ-400-2.5-ΔРХХ-Ф-РУ-хх-ХЛ1				-	-	-	-	-			600														

Условное обозначение	DN, мм	PN, МПа	ΔРХХ, МПа	D	D2	D1	n	d	B	B1	L	H	H4	H2	H1	m*, кг, не более
				мм, не более												
3Ш-400-4.0-ΔРХХ-Св-ЭП-хх-У1	400	4,0	1,6; 2,5; 3,0; 4,0	-	-	-	-	-	830	750 x 800	1700	3535	1045	860	1925	3100
3Ш-400-4.0-ΔРХХ-Св-ЭП-хх-ХЛ1				-	-	-	-	-			838					3100
3Ш-400-4.0-ΔРХХ-Ф-ЭП-хх-У1				655	585	535	16	39			1700					3100
3Ш-400-4.0-ΔРХХ-Ф-ЭП-хх-ХЛ1				-	-	-	-	-			838					3100
3Ш-400-4.0-ΔРХХ-Св-РУ-хх-У1				655	585	535	16	39			838					3100
3Ш-400-4.0-ΔРХХ-Ф-РУ-хх-У1				655	585	535	16	39			838					3100
3Ш-500-1.6-ΔР1.6-Св-ЭП-хх-У1	500	1,6	1,6	-	-	-	-	-	890	700 x 800	1900	3935	1185	996	2189	3930
3Ш-500-1.6-ΔР1.6-Св-ЭП-хх-ХЛ1				710	650	585	20	33			700					3930
3Ш-500-1.6-ΔР1.6-Ф-ЭП-хх-У1				-	-	-	-	-			1900					3930
3Ш-500-1.6-ΔР1.6-Ф-ЭП-хх-ХЛ1				-	-	-	-	-			700					3930
3Ш-500-1.6-ΔР1.6-Св-РУ-хх-У1				710	650	585	20	33			700					3930
3Ш-500-1.6-ΔР1.6-Ф-РУ-хх-У1				710	650	585	20	33			700					3930
3Ш-500-2.5-ΔРХХ-Св-ЭП-хх-У1	500	2,5	1,6; 2,5	-	-	-	-	-	890	700 x 800	1900	3935	1185	996	2189	4350
3Ш-500-2.5-ΔРХХ-Св-ЭП-хх-ХЛ1				730	660	615	20	39			700					4350
3Ш-500-2.5-ΔРХХ-Ф-ЭП-хх-У1				-	-	-	-	-			1900					4350
3Ш-500-2.5-ΔРХХ-Ф-ЭП-хх-ХЛ1				-	-	-	-	-			700					4350
3Ш-500-2.5-ΔРХХ-Св-РУ-хх-У1				730	660	615	20	39			700					4350
3Ш-500-2.5-ΔРХХ-Ф-РУ-хх-У1				730	660	615	20	39			700					4350
3Ш-500-4.0-ΔРХХ-Св-ЭП-хх-У1	500	4,0	1,6; 2,5; 3,0; 4,0	-	-	-	-	-	940	700 x 800	1900	4205	1207	1006	2249	4400
3Ш-500-4.0-ΔРХХ-Св-ЭП-хх-ХЛ1				755	670	615	20	45			991					4400
3Ш-500-4.0-ΔРХХ-Ф-ЭП-хх-У1				-	-	-	-	-			1900					4400
3Ш-500-4.0-ΔРХХ-Ф-ЭП-хх-ХЛ1				-	-	-	-	-			991					4400
3Ш-500-4.0-ΔРХХ-Св-РУ-хх-У1				755	670	615	20	45			991					4400
3Ш-500-4.0-ΔРХХ-Ф-РУ-хх-У1				755	670	615	20	45			991					4400
3Ш-600-1,6-ΔР1,6-Св-ЭП-хх-У1	600	1,6	1,6	-	-	-	-	-	1060	770 x 1040	2400	4505	1420	1220	2535	5500
3Ш-600-1,6-ΔР1,6-Св-ЭП-хх-ХЛ1				840	770	720	20	39			800					5500
3Ш-600-1,6-ΔР1,6-Ф-ЭП-хх-У1				-	-	-	-	-			2400					5500
3Ш-600-1,6-ΔР1,6-Ф-ЭП-хх-ХЛ1				-	-	-	-	-			800					5500
3Ш-600-1,6-ΔР1,6-Св-РУ-хх-У1				840	770	720	20	39			800					5500
3Ш-600-1,6-ΔР1,6-Ф-РУ-хх-У1				840	770	720	20	39			800					5500
3Ш-600-2,5-ΔРХХ-Св-ЭП-хх-У1	600	2,5	1,6; 2,5	-	-	-	-	-	1060	770 x 1040	2400	4750	1420	1220	2580	7100
3Ш-600-2,5-ΔРХХ-Св-ЭП-хх-ХЛ1				840	770	720	20	39			800					7100
3Ш-600-2,5-ΔРХХ-Ф-ЭП-хх-У1				-	-	-	-	-			2400					7100
3Ш-600-2,5-ΔРХХ-Ф-ЭП-хх-ХЛ1				-	-	-	-	-			800					7100
3Ш-600-2,5-ΔРХХ-Св-РУ-хх-У1				840	770	720	20	39			800					7100
3Ш-600-2,5-ΔРХХ-Ф-РУ-хх-У1				840	770	720	20	39			800					7100
3Ш-600-4,0-ΔРХХ-Св-ЭП-хх-У1	600	4,0	1,6; 2,5; 3,0; 4,0	-	-	-	-	-	1160	1160	2400	4790	1450	1230	2610	7300
3Ш-600-4,0-ΔРХХ-Св-ЭП-хх-ХЛ1				890	795	735	20	52			1350					7300
3Ш-600-4,0-ΔРХХ-Ф-ЭП-хх-У1				-	-	-	-	-			2400					7300
3Ш-600-4,0-ΔРХХ-Ф-ЭП-хх-ХЛ1				-	-	-	-	-			1350					7300
3Ш-600-4,0-ΔРХХ-Св-РУ-хх-У1				890	795	735	20	52			1350					7300
3Ш-600-4,0-ΔРХХ-Ф-РУ-хх-У1				890	795	735	20	52			1350					7300
3Ш-700-1,6-ΔР1,6-Св-ЭП-хх-У1	700	1,6	1,6	-	-	-	-	-	1200	800 x 1100	2550	5070	1520	1350	2770	7000
3Ш-700-1,6-ΔР1,6-Св-ЭП-хх-ХЛ1				910	840	800	24	39			900					7000
3Ш-700-1,6-ΔР1,6-Ф-ЭП-хх-У1				-	-	-	-	-			2550					7000
3Ш-700-1,6-ΔР1,6-Ф-ЭП-хх-ХЛ1				-	-	-	-	-			900					7000
3Ш-700-1,6-ΔР1,6-Св-РУ-хх-У1				910	840	800	24	39			900					7000
3Ш-700-1,6-ΔР1,6-Ф-РУ-хх-У1				910	840	800	24	39			900					7000



Условное обозначение	DN, мм	PN, МПа	ΔРХХ, МПа	D	D2	D1	n	d	B	B1	L	H	H4	H2	H1	м <sup>3</sup> , кг, не более					
				мм, не более																	
ЗШ-700-2.5-ΔРХХ-Св-ЭП-хх-У1	700	2,5	1,6; 2,5	-	-	-	-	-	1200	800 x 1100	2550	5070	1520	1350	2770	7000					
ЗШ-700-2.5-ΔРХХ-Св-ЭП-хх-ХЛ1				-	-	-	-	-			900						7000				
ЗШ-700-2.5-ΔРХХ-Ф-ЭП-хх-У1				960	875	820	24	45			2550							7000			
ЗШ-700-2.5-ΔРХХ-Ф-ЭП-хх-ХЛ1				-	-	-	-	-			900								7000		
ЗШ-700-2.5-ΔРХХ-Св-РУ-хх-У1				-	-	-	-	-			2550									7000	
ЗШ-700-2.5-ΔРХХ-Св-РУ-хх-ХЛ1				960	875	820	24	45			900										7000
ЗШ-700-2.5-ΔРХХ-Ф-РУ-хх-У1				-	-	-	-	-			2550										
ЗШ-700-2.5-ΔРХХ-Ф-РУ-хх-ХЛ1	960	875	820	24	45	900	7000														
ЗШ-700-4.0-ΔРХХ-Св-ЭП-хх-У1	700	4,0	1,6; 2,5; 3,0; 4,0	-	-	-		-	-	1200	800 x 1100	2550	5070	1520	1350	2770	8000				
ЗШ-700-4.0-ΔРХХ-Св-ЭП-хх-ХЛ1				-	-	-		-	-			1550						8000			
ЗШ-700-4.0-ΔРХХ-Ф-ЭП-хх-У1				995	900	840		24	52			2550							8000		
ЗШ-700-4.0-ΔРХХ-Ф-ЭП-хх-ХЛ1				-	-	-		-	-			1550								8000	
ЗШ-700-4.0-ΔРХХ-Св-РУ-хх-У1				-	-	-		-	-			2550									8000
ЗШ-700-4.0-ΔРХХ-Св-РУ-хх-ХЛ1				995	900	840		24	52			1550									
ЗШ-700-4.0-ΔРХХ-Ф-РУ-хх-У1				-	-	-	-	-	2550			8000									
ЗШ-700-4.0-ΔРХХ-Ф-РУ-хх-ХЛ1	995	900	840	24	52	1550	8000														
ЗШ-800-1.6-ΔР1.6-Св-ЭП-хх-У1	800	1,6	1,6	-	-	-		-	-	1315	800 x 1100		2700	5605	1685	1520	3035	8000			
ЗШ-800-1.6-ΔР1.6-Св-ЭП-хх-ХЛ1				-	-	-		-	-				1000						8000		
ЗШ-800-1.6-ΔР1.6-Ф-ЭП-хх-У1				1020	950	905		24	39				2700							8000	
ЗШ-800-1.6-ΔР1.6-Ф-ЭП-хх-ХЛ1				-	-	-		-	-				1000								8000
ЗШ-800-1.6-ΔР1.6-Св-РУ-хх-У1				-	-	-		-	-				2700								
ЗШ-800-1.6-ΔР1.6-Св-РУ-хх-ХЛ1				1020	950	905		24	39			1000	8000								
ЗШ-800-1.6-ΔР1.6-Ф-РУ-хх-У1				-	-	-	-	-	2700			8000									
ЗШ-800-1.6-ΔР1.6-Ф-РУ-хх-ХЛ1	1020	950	905	24	39	1000	8000														
ЗШ-800-2.5-ΔРХХ-Св-ЭП-хх-У1	800	2,5	1,6; 2,5	-	-	-		-	-	1315	800 x 1100			2700	5605	1685	1520	3035	9010		
ЗШ-800-2.5-ΔРХХ-Св-ЭП-хх-ХЛ1				-	-	-		-	-					1000						9010	
ЗШ-800-2.5-ΔРХХ-Ф-ЭП-хх-У1				1075	990	930		24	45					2700							9010
ЗШ-800-2.5-ΔРХХ-Ф-ЭП-хх-ХЛ1				-	-	-		-	-					1000							
ЗШ-800-2.5-ΔРХХ-Св-РУ-хх-У1				-	-	-		-	-				2700	9010							
ЗШ-800-2.5-ΔРХХ-Св-РУ-хх-ХЛ1				1075	990	930		24	45			1000	9010								
ЗШ-800-2.5-ΔРХХ-Ф-РУ-хх-У1				-	-	-	-	-	2700			9010									
ЗШ-800-2.5-ΔРХХ-Ф-РУ-хх-ХЛ1	1075	990	930	24	45	1000	9010														
ЗШ-800-4.0-ΔРХХ-Св-ЭП-хх-У1	800	4,0	1,6; 2,5; 3,0; 4,0	-	-	-		-	-	1330	800 x 1100				2700	6075	1705	1520	3054	10000	
ЗШ-800-4.0-ΔРХХ-Св-ЭП-хх-ХЛ1				-	-	-		-	-						1750						10000
ЗШ-800-4.0-ΔРХХ-Ф-ЭП-хх-У1				1135	1030	960		24	56						2700						
ЗШ-800-4.0-ΔРХХ-Ф-ЭП-хх-ХЛ1				-	-	-		-	-					2700	10000						
ЗШ-800-4.0-ΔРХХ-Св-РУ-хх-У1				-	-	-		-	-				2700	10000							
ЗШ-800-4.0-ΔРХХ-Св-РУ-хх-ХЛ1				1135	1030	960		24	56			1750	10000								
ЗШ-800-4.0-ΔРХХ-Ф-РУ-хх-У1				-	-	-	-	-	2700			10000									
ЗШ-800-4.0-ΔРХХ-Ф-РУ-хх-ХЛ1	1135	1030	960	24	56	1750	10000														
ЗШ-1000-1.6-ΔР1.6-Св-ЭП-хх-У1	1000	1,6	1,6	-	-	-		-	-	1610	1100 x 1360					3000	6570	1965	1855	3565	13000
ЗШ-1000-1.6-ΔР1.6-Св-ЭП-хх-ХЛ1				-	-	-		-	-							1200					
ЗШ-1000-1.6-ΔР1.6-Ф-ЭП-хх-У1				1255	1170	1110		28	45						3000	13000					
ЗШ-1000-1.6-ΔР1.6-Ф-ЭП-хх-ХЛ1				-	-	-		-	-					1200	13000						
ЗШ-1000-1.6-ΔР1.6-Св-РУ-хх-У1				-	-	-		-	-				3000	13000							
ЗШ-1000-1.6-ΔР1.6-Св-РУ-хх-ХЛ1				1255	1170	1110		28	45			1200	13000								
ЗШ-1000-1.6-ΔР1.6-Ф-РУ-хх-У1				-	-	-	-	-	3000			13000									
ЗШ-1000-1.6-ΔР1.6-Ф-РУ-хх-ХЛ1	1255	1170	1110	28	45	1200	13000														
ЗШ-1000-2.5-ΔРХХ-Св-ЭП-хх-У1	1000	2,5	1,6; 2,5	-	-	-		-	-	1610	1100 x 1360						3000	6995	2055	1855	3740
ЗШ-1000-2.5-ΔРХХ-Св-ЭП-хх-ХЛ1				-	-	-		-	-							1200	13700				
ЗШ-1000-2.5-ΔРХХ-Ф-ЭП-хх-У1				1315	1210	1140		28	56						3000	13700					
ЗШ-1000-2.5-ΔРХХ-Ф-ЭП-хх-ХЛ1				-	-	-		-	-					3000	13700						
ЗШ-1000-2.5-ΔРХХ-Св-РУ-хх-У1				-	-	-		-	-				1200	13700							
ЗШ-1000-2.5-ΔРХХ-Св-РУ-хх-ХЛ1				1315	1210	1140		28	56			3000	13700								
ЗШ-1000-2.5-ΔРХХ-Ф-РУ-хх-У1				-	-	-	-	-	1200			13700									
ЗШ-1000-2.5-ΔРХХ-Ф-РУ-хх-ХЛ1	1315	1210	1140	28	56	1200	13700														

Условное обозначение	DN, мм	PN, МПа	ΔРХХ, МПа	D	D2	D1	n	d	B	B1	L	H	H4	H2	H1	m*, кг, не более
				мм, не более												
ЗШ-1000-4.0-ΔРХХ-Св-ЭП-хх-У1	1000	4,0	1,6; 2,5; 3,0; 4,0	-	-	-	-	-	1770	1600	3000	7430	2095	2020	3910	25200
ЗШ-1000-4.0-ΔРХХ-Св-ЭП-хх-ХЛ1				-	-	-	-	-			2150					25200
ЗШ-1000-4.0-ΔРХХ-Ф-ЭП-хх-У1				1360	1250	1180	28	56			3000					25200
ЗШ-1000-4.0-ΔРХХ-Ф-ЭП-хх-ХЛ1				-	-	-	-	-			2150					25200
ЗШ-1000-4.0-ΔРХХ-Св-РУ-хх-У1				1360	1250	1180	28	56			3000					25200
ЗШ-1000-4.0-ΔРХХ-Св-РУ-хх-ХЛ1				-	-	-	-	-			2150					25200
ЗШ-1000-4.0-ΔРХХ-Ф-РУ-хх-У1				1360	1250	1180	28	56			2150					25200
ЗШ-1200-1.6-ΔР1.6-Св-ЭП-хх-У1	1200	1,6	1,6	-	-	-	-	-	1970	1600	3150	8120	2444	2270	4350	31600
ЗШ-1200-1.6-ΔР1.6-Св-ЭП-хх-ХЛ1				-	-	-	-	-			2300					31600
ЗШ-1200-1.6-ΔР1.6-Ф-ЭП-хх-У1				1485	1390	1330	32	52			3150					31600
ЗШ-1200-1.6-ΔР1.6-Ф-ЭП-хх-ХЛ1				-	-	-	-	-			2300					31600
ЗШ-1200-1.6-ΔР1.6-Св-РУ-хх-У1				1485	1390	1330	32	52			3150					31600
ЗШ-1200-1.6-ΔР1.6-Св-РУ-хх-ХЛ1				-	-	-	-	-			2300					31600
ЗШ-1200-1.6-ΔР1.6-Ф-РУ-хх-У1				1485	1390	1330	32	52			2300					31600
ЗШ-1200-2.5-ΔРХХ-Св-ЭП-хх-У1	1200	2,5	1,6; 2,5	-	-	-	-	-	1970	1600	3150	8250	2444	2270	4480	31700
ЗШ-1200-2.5-ΔРХХ-Св-ЭП-хх-ХЛ1				-	-	-	-	-			2300					31700
ЗШ-1200-2.5-ΔРХХ-Ф-ЭП-хх-У1				1525	1420	1350	32	56			3150					31700
ЗШ-1200-2.5-ΔРХХ-Ф-ЭП-хх-ХЛ1				-	-	-	-	-			2300					31700
ЗШ-1200-2.5-ΔРХХ-Св-РУ-хх-У1				1525	1420	1350	32	56			3150					31700
ЗШ-1200-2.5-ΔРХХ-Св-РУ-хх-ХЛ1				-	-	-	-	-			2300					31700
ЗШ-1200-2.5-ΔРХХ-Ф-РУ-хх-У1				1525	1420	1350	32	56			2300					31700
ЗШ-1200-4.0-ΔРХХ-Св-ЭП-хх-У1	1200	4,0	1,6; 2,5; 3,0; 4,0	-	-	-	-	-	1970	1600	3150	8250	2444	2270	4480	31800
ЗШ-1200-4.0-ΔРХХ-Св-ЭП-хх-ХЛ1				-	-	-	-	-			2300					31800
ЗШ-1200-4.0-ΔРХХ-Ф-ЭП-хх-У1				1575	1460	1380	32	62			3150					31800
ЗШ-1200-4.0-ΔРХХ-Ф-ЭП-хх-ХЛ1				-	-	-	-	-			2300					31800
ЗШ-1200-4.0-ΔРХХ-Св-РУ-хх-У1				1575	1460	1380	32	62			3150					31800
ЗШ-1200-4.0-ΔРХХ-Св-РУ-хх-ХЛ1				-	-	-	-	-			2300					31800
ЗШ-1200-4.0-ΔРХХ-Ф-РУ-хх-У1				1575	1460	1380	32	62			2300					31800

\* Масса указана без учета массы электропривода.

Принятые обозначения:

У1 – умеренное климатическое исполнение;

ХЛ1 – холодное климатическое исполнение;

РУ – с ручным управлением;

ЭП – с электроприводом;

хх – условное обозначение вида исполнения по сейсмостойкости:

■ СО – несейсмостойкое исполнение для районов сейсмичностью до 6 баллов включительно по шкале MSK-64;

■ С – сейсмостойкое исполнение для районов сейсмичностью от 6 до 9 баллов включительно по шкале MSK-64;

■ ПС – исполнение повышенной сейсмостойкости для районов сейсмичностью от 9 до 10 баллов включительно по шкале MSK-64.

ΔРХХ – допустимый перепад давления, МПа.

Размер Н в задвижках с электроприводом указан при использовании электроприводов марки «ЭПЦ».