



АЛЕКСИН

Тяжпромарматура

КРАНЫ ШАРОВЫЕ

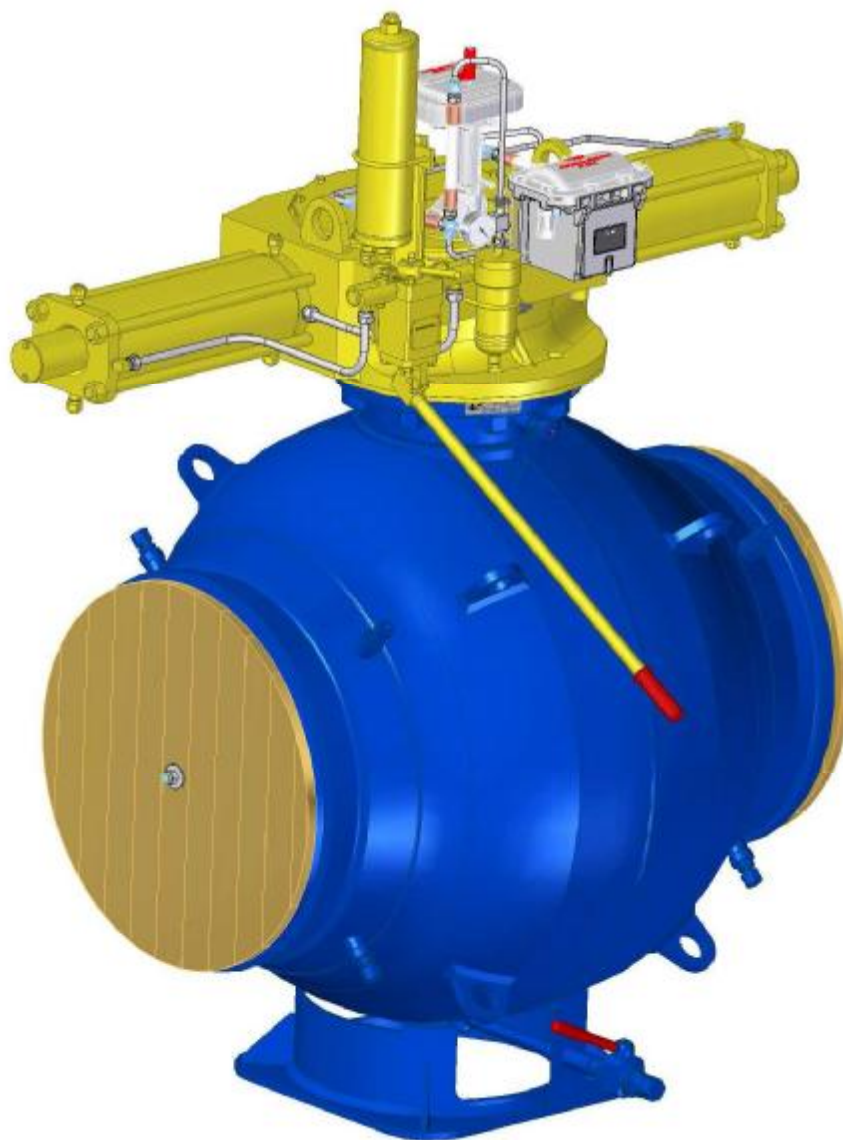
DN 600, 700, 800, 1000

PN 10,0 МПа

**РУКОВОДСТВО ПО МОНТАЖУ, НАЛАДКЕ,
ЭКСПЛУАТАЦИИ И ТЕХНИЧЕСКОМУ
ОБСЛУЖИВАНИЮ**

МА39043М-700 РЭ

Редакция 1



2023

СОДЕРЖАНИЕ

1 ОПИСАНИЕ И РАБОТА	4
1.1 Назначение	4
1.2 Технические характеристики	5
1.3 Состав, устройство, работа крана и его узлов	6
1.4 Узел крана	7
1.5 Система нагнетания смазки в седла и уплотнение шпинделя	8
1.6 Система дренажа корпуса крана	10
1.7 Система подачи управляющего газа в пневмогидропривод	11
1.8 Пневмогидропривод	12
1.9 Система уравновешивания давления в корпусе узла крана	17
1.10 Привод ручной	17
1.11 Управление краном	18
1.12 Требования по надежности	20
1.13 Маркировка и пломбирование	21
1.14 Упаковка	23
2 ИНСТРУКЦИЯ ПО МОНТАЖУ И ЭКСПЛУАТАЦИИ	24
2.1 Эксплуатационные ограничения	24
2.2 Монтаж крана на трубопроводе	24
2.3 Ввод крана в эксплуатацию	29
2.4 Управление краном при эксплуатации	30
3 ТЕХНИЧЕСКОЕ ОБСЛУЖИВАНИЕ	32
3.1 Техническое обслуживание крана	32
3.2 Порядок разборки и сборки крана и его узлов	42
3.3 Ремонт комплектующих изделий	47
4 ХРАНЕНИЕ	48
5 ТРАНСПОРТИРОВАНИЕ	49
6 УТИЛИЗАЦИЯ	49
ПРИЛОЖЕНИЕ А	50

Настоящее руководство по монтажу, наладке, эксплуатации и техническому обслуживанию (РЭ) предназначено для ознакомления обслуживающего персонала с устройством кранов шаровых (далее – кранов), их работой, основными техническими данными и служит руководством по хранению, монтажу, эксплуатации и технике безопасности при проведении монтажных, эксплуатационных и регламентных работ.

Перед началом работ обслуживающий персонал должен внимательно ознакомиться с данным руководством, особенно с разделом техники безопасности.

К обслуживанию крана допускаются лица, изучившие устройство крана, его узлов, правила техники безопасности и требования настоящего РЭ.

При монтаже, эксплуатации и ремонте кранов следует руководствоваться также эксплуатационной документацией (ЭД) на привод, блок управления, автомат аварийного закрытия и т.д., входящих в комплект поставки крана.

Каждый кран завода-изготовителя проходит приемо-сдаточные испытания с контролем всех функций работы крана и привода.

Помните, что безупречное функционирование, длительный срок службы и оптимальный режим работы систем управления зависит в основном от:

- правильного монтажа;
- корректного ввода в эксплуатацию;
- надлежащего выполнения работ по техобслуживанию.

Предприятие-изготовитель кранов может вносить изменения в конструкцию с целью её улучшения и усовершенствования, при этом незначительные изменения могут быть не отражены в данном РЭ.

1 ОПИСАНИЕ И РАБОТА

1.1 Назначение

1.1.1 Краны шаровые служат запорным устройством на линейной части магистральных газопроводов, технологических обвязках компрессорных и газораспределительных станций, объектах добычи, переработки и хранения газа и обеспечивают их безопасную эксплуатацию. Краны применяются на газопроводах с повышенным содержанием метанола или на метанолопроводах.

1.1.2 Транспортируемая среда – неагрессивный природный газ или газовый конденсат, содержащий жидкие углеводороды, этиленгликоль, метиловый спирт, воду и механические примеси в следующих количествах:

- механические примеси – до 10 мг/м³;
- размер частиц – до 1 мм;
- сероводород (H₂S) – до 1 мг/м³;
- влага и конденсат – до 1500 мг/м³;
- метанол технический ГОСТ 2222 различной концентрации до 99,5%.

Допускается применение на трубопроводах с метанолом техническим по ГОСТ 2222 (CH₃OH) в концентрации до 99,5% или водометанольные растворы.

Номинальное давление газа PN 10,0 МПа (100 кгс/см²). Номинальное давление на кран указано в паспорте.

Температура потока транспортируемой среды:

- от минус 10°С до плюс 50°С для кранов подземной установки;
- от минус 10°С до плюс 80°С для кранов надземной установки, кратковременно до плюс 100°С.

Минимальная температура транспортируемой среды:

- минус 40°С для кранов исполнения У1 ГОСТ 15150;
- минус 60°С для кранов исполнения ХЛ1 ГОСТ 15150.

1.1.3 Направление движения транспортируемой среды в кране – любое.

1.1.4 Конструкция кранов предусматривает эксплуатацию при следующей температуре окружающей среды для районов:

- с умеренным климатом от минус 40 до плюс 50°С (исп. У1 ГОСТ 15150);
- с холодным климатом от минус 60 до плюс 45°С (исп. ХЛ1 ГОСТ 15150).

При этом относительная влажность окружающего воздуха может быть до 98% при температуре плюс 30°С.

1.1.5 Краны эксплуатируются при атмосферном наружном давлении.

1.1.6 Краны представляют собой оборудование Группы II, с уровнем взрывозащиты Gb, с видом взрывозащиты «защита конструкционной безопасностью «с», для применения во взрывоопасной газовой среде с газом подгруппы IIВ, с температурным классом Т3. Краны предназначены для эксплуатации во взрывоопасных зонах класса 1 и 2 по ГОСТ 30852.9, в которых возможно образование взрывоопасных смесей категории ПА по ГОСТ 30852.11, группы взрывоопасной смеси Т3 по ГОСТ 30852.5.

1.2 Технические характеристики

1.2.1 Основные технические данные, габаритные и присоединительные размеры, массы кранов приведены в таблице А.1 и на рисунках А.1÷А.4, присоединительные размеры узла крана, колонны и удлинителя под привод – на рисунке А.12.

Примечание – Габаритные размеры могут отличаться от указанных параметров в таблице из-за конкретной комплектации приводом и комплектующими изделиями.

1.2.2 Герметичность кранов соответствует классу А по ГОСТ 9544.

1.2.3 В зависимости от назначения краны изготавливаются подземной и надземной установки:

- с пневмогидроприводом (рисунки А.1, А.3);
- с электрогидроприводом (рисунок А.2);
- с ручным приводом (рисунок А.4).

Присоединение к трубопроводу – под приварку.

Примечание – По согласованию с заказчиком возможно изготовление других исполнений кранов с комплектованием их приводами различных фирм-производителей, фланцевого исполнения корпуса крана и фланцевого с ответными фланцами.

1.2.4 Краны относятся к классу восстанавливаемых, ремонтируемых изделий.

1.2.5 Кран с приводом представляет единое изделие с полностью выполненной на предприятии-изготовителе трубной обвязкой (подача смазки в затвор и сальниковые уплотнения крана, отбор управляющего газа из газопровода, трубопровод дренажа), с отрегулированными упорами привода и настроенными конечными выключателями блока управления.

Каналы подвода уплотнительной смазки в седла заполнены консервационной смазкой. Канал подвода уплотнительной смазки в сальник шпинделя консервационной смазкой не заполнен для исключения повреждения уплотнительных элементов сальника при набивке смазки в замкнутое пространство.

1.2.6 Краны выполнены полнопроходными и обеспечивают прохождение через них очистных и диагностических устройств.

1.2.7 Конструкция кранов обеспечивает их работоспособность в условиях сейсмичности до 9 баллов по шкале MSK-64.

1.2.8 Конструкция кранов обеспечивает снятие статического электричества с шаровой пробки и шпинделя. В конструкции крана отсутствует соударение между деталями при перестановке затвора, которое может привести к возникновению искры.

1.2.9 Конструкция шпиндельного узла обеспечивает невозможность выброса шпинделя 5 из корпуса крана внутренним давлением рабочей среды при снятом фланце сальника 25 (рисунок А.5).

1.2.10 Заккрытие крана осуществляется вращением шаровой пробки по часовой стрелке, открытие – против часовой стрелки.

1.2.11 Приводы, устанавливаемые на краны, обеспечивают их открытие при перепаде давления 2,0 МПа на шаровой пробке или дифференциальном давлении, равном PN на обоих седлах одновременно.

1.2.12 Краны не рассчитаны на воздействие следующих факторов:

- молнии;
- гидравлического удара;

- химической коррозии;
- неконтролируемых химических реакции;
- ударной волны (взрыв внутри трубопровода);
- термической реакции;
- воздействие ультразвука;
- загрязнение транспортируемой среды выше параметров, указанных в п.1.1.2;
- других внешних неблагоприятных воздействий.

1.2.13 Исполнения кранов с пневмогидроприводами укомплектованы электропневматическими блоками управления с номинальным напряжением питания 24 В, 110 В или 220 В постоянного тока и потребляемой мощностью 20 Вт. По согласованию с заказчиком возможно комплектование приводов другими блоками управления, ресивером, электроприводом и другими комплектующими изделиями.

1.2.14 По дополнительным требованиям краны исполнений с пневмогидроприводом могут поставляться с блоком управления, обеспечивающим открытие или закрытие крана при отсутствии напряжения в сети.

1.3 Состав, устройство, работа крана и его узлов

1.3.1 Кран состоит из следующих основных узлов и деталей (рисунки А.1-А.4):

- узла крана 1;
- пневмогидропривода 4 (рисунки А.1, А.3);
- ручного привода 24 (рисунок А.4);
- автомата аварийного закрытия крана ААЗК 18 (в случае заказа);
- электрогидропривода 4 (рисунок А.2);
- колонны 2 и удлинителя 3;
- трубопроводов обвязки:
- трубопровод 5 для набивки уплотнительной смазки в уплотнение шпинделя:
 - четыре трубопровода 10 для набивки уплотнительной смазки в седла;
 - трубопроводы 6,7 и 8 для дренажа корпуса крана;
 - два трубопровода 9 отбора газа для управления пневмогидроприводом;
 - трубопровод 34 отбора газа для ААЗК.

1.3.2 Наружные поверхности кранов и приводов защищены атмосферостойким лакокрасочным покрытием.

1.3.3 По требованию заказчика краны могут быть покрыты усиленным наружным антикоррозийным покрытием КАРБОФЛЕКС по ТУ 20.30.12-018-81433175-2018 или другими типами покрытия (Protegol UR-Coating 32-55 R, Protegol UR-Coating 32-60, Кортекор-867 и др).

1.3.4 Описание комплектующих изделий (блока управления, электрогидропривода, ААЗК и т.д.) изложено в эксплуатационной документации на данные изделия, которая входит в комплект поставки крана.

1.4 Узел крана

1.4.1 Назначение и устройство

1.4.1.1 Узел крана служит запорным устройством.

1.4.1.2 Конструкция узла крана и материалы деталей показаны на рисунке А.5.

Узел крана состоит из следующих деталей:

- корпуса 1, сваренного из двух полукорпусов;
- шаровой пробки 9, установленной в корпусе при помощи опорных плит 12 с подшипниками 3 и установочными штифтами 8;
- уплотнительных колец (седел) 2, которые поджимаются к шаровой пробке пружинами 10 и герметизируются относительно корпуса кольцами 28;
- шпинделя 5, соединенного с шаровой пробкой двумя штифтами 11 и установленного во фланце 23;
- манжет уплотнения шпинделя 24;
- фланца 23, закрепленного на корпусе при помощи шпилек 6 с гайками 7 и удерживающих его от поворота штифтами 4;
- смазочных узлов 31 с дублирующими обратными клапанами подачи смазки;
- трубы сброса конденсата 14;
- фланца 25 с винтами 26, удерживающего манжеты 24;
- центрирующих колец 20 и 21;
- штифтов 30 для предотвращения поворота в соединении фланца с колонной;
- кольца уплотнительного 22;
- верхней дренажной заглушки 33.

1.4.2 Работа крана

Запорным органом в узле крана является шаровая пробка 9 с отверстием и двумя цапфами (рисунок А.5). Цапфы пробки установлены в подшипниках скольжения 3 (пробка в опорах). В открытом положении крана отверстие пробки совпадает с трубопроводом. При закрытии крана пробка поворачивается отверстием на 90° по ходу часовой стрелки перпендикулярно к оси трубопровода и перекрывает поток транспортируемой среды.

Герметичность крана в закрытом положении обеспечивают подвижные седла 2 с эластичным уплотнением, которые поджимаются к шаровой пробке пружинами и давлением среды.

Открытие потока среды осуществляется поворотом шаровой пробки против часовой стрелки.

1.4.2.1 Конструкция затвора крана обеспечивает герметичность крана при давлениях рабочей среды от 0,6 МПа до 1,1 РН.

1.4.2.2 Краны имеют конструкцию затвора с седлами двухстороннего действия. Каждое седло затвора крана обеспечивает герметичность в обоих направлениях потока газа.

1.4.3 Конструкция крана обеспечивает возможность принудительного подвода герметизирующих смазок в зону уплотнения седел 2 и шпинделя 5 в случае потери герметичности. Система подвода уплотнительной смазки в кольцевые седла кранов имеет двойную блокировку обратными клапанами: один клапан в штуцере набивоч-

ном, а второй на корпусе крана в бобышке. Штуцеры набивочные обеспечивают подсоединение быстросъемного набивочного устройства.

1.5 Система нагнетания смазки в седла и уплотнение шпинделя

1.5.1 Система нагнетания смазки предназначена для подачи герметизирующих или промывочных смазок (паст) в зоны уплотнения седел 2 и шпинделя 5 узла крана (рисунок А.5) и состоит из пяти трубопроводов (рисунки А.1, А.2):

- четыре трубопровода 10 для герметизации двух седел;
- один трубопровод 5 для уплотнения шпинделя.

Каждый трубопровод (рисунок 2) состоит из трубы $\varnothing 27 \times 4$, клапана с резьбовой пробкой 1 и штуцера набивочного 2 и упора 5.



Штуцеры для набивки смазки

Рисунок 1 – Трубопроводы нагнетания смазки

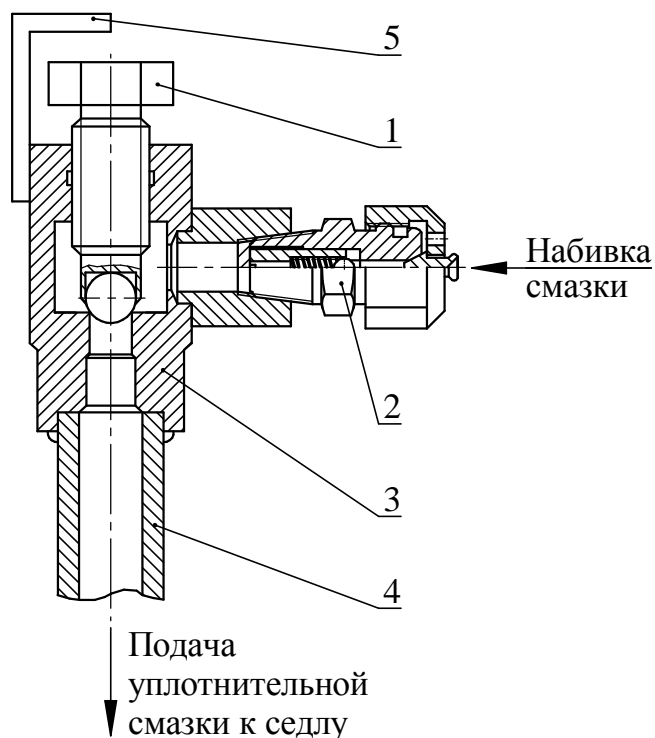


Рисунок 2 – Трубопровод смазочный

Таблица 1

Поз.	Наименование	Количество, шт.
1	Пробка M27x2, S=30	1
2	Штуцер набивочный	1
3	Корпус клапана	1
4	Труба $\varnothing 27 \times 4$	1
5	Упор	1

1.5.2 Штуцер набивочный (рисунок 3) предназначен для подсоединения устройств набивки очищающих или герметизирующих смазок и блокировки смазки в зоне седел 2 узла крана или в зоне уплотнения шпинделя 5 (рисунок А.5).

На кранах надземного исполнения набивочные штуцеры 14 (рисунки А3, А4) установлены в бобышках на корпусе 1 и на фланце 23 узла крана (рисунок А.5). На кранах подземного исполнения набивочные штуцеры установлены на смазочных трубопроводах 5 и 10 и находятся в верхней части колонны 2 (рисунки А.1, А.2).

Присоединительные размеры штуцера для соединения с устройствами нагнетания смазки приведены на рисунке 3. Уплотнительная смазка нагнетается в смазочные трубопроводы 5 и 10 (рисунки А.1, А.2) через обратный клапан, который установлен в штуцере набивочном.

1.5.3 Перед нагнетанием смазки пробку 1 (рисунок 2) вывернуть из корпуса клапана до упора 5, а после прекращения набивки пробку 1 закрутить до упора.

После снятия устройства для набивки смазки уплотнительная смазка блокируется в трубе 4 штуцером набивочным 2 и дополнительно пробкой 1.

1.5.4 Смазка подается на входное седло по ходу газа.

Каждое седло имеет по 4 точки подвода смазки на корпусе крана, расположенные на 1³⁰, 4³⁰, 7³⁰ и 10³⁰ по циферблату часов.

Система подвода уплотнительной смазки в седла кранов подземной установки для увеличения надежности имеет двойную блокировку обратными клапанами: один клапан в штуцере набивочном, второй в бобышке узла крана (рисунок А.5).

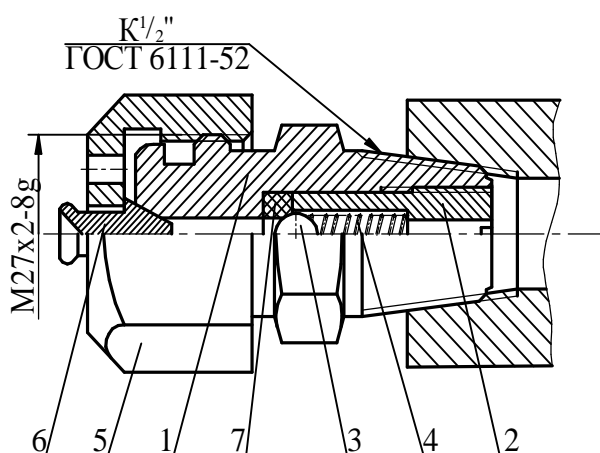


Таблица 2

Поз.	Наименование	Количество, шт.
1	Корпус S=27	1
2	Втулка	1
3	Шарик	1
4	Пружина	1
5	Заглушка S=32	1
6	Седло заглушки	1
7	Седло фторопластовое	1

Рисунок 3 – Штуцер набивочный

1.5.5 На корпусе крана в местах подачи уплотнительной смазки в седла установлены смазочные узлы (рисунок 4). Конструкция узла состоит из штуцера 3, в котором установлены обратный клапан 4 и пробка 1.

В исходном положении игла вентиля 2 должна быть вывернута до упора в пробку 1 крутящим моментом 100 ± 10 Н·м. Дополнительный контроль положения иглы можно проконтролировать по замеру расстояния $L = 13 \pm 2$ мм между торцами пробки 1 и иглы 2.

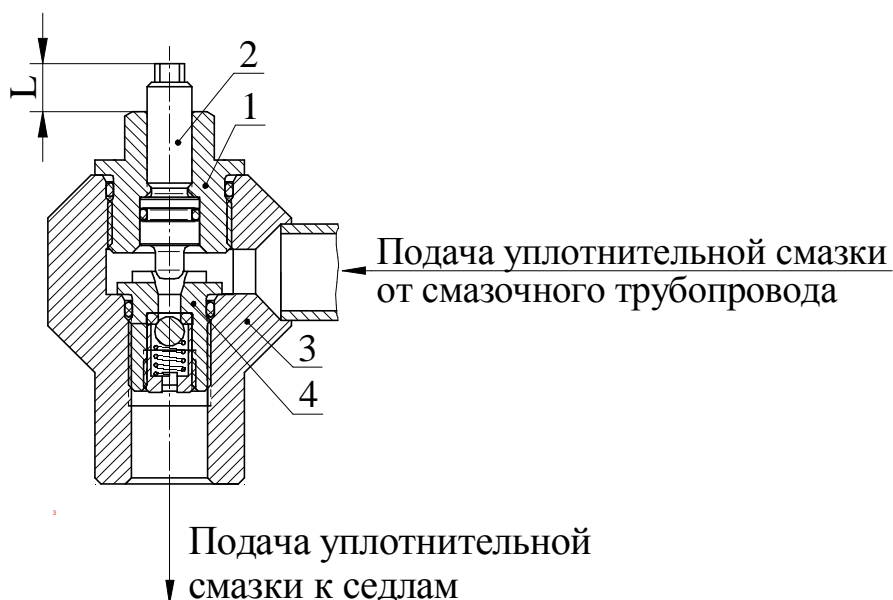


Рисунок 4 – Смазочный узел

В случае необходимости демонтажа/ремонта смазочного трубопровода при наличии давления в магистральном трубопроводе, требуется иглу вентиля вернуть до упора в обратный клапан 4 крутящим моментом 100 ± 10 Н·м.

1.6 Система дренажа корпуса крана

1.6.1 Система дренажа корпуса крана предназначена для удаления воды после гидроиспытаний крана или газопровода, а также для удаления воды и газового конденсата в период эксплуатации крана. Место для спуска жидкости из корпуса крана расположено в самой нижней его точке.

Сброс воды производится для исключения возможности примерзания подвижных деталей крана, а также возможного разрушения корпуса крана и шаровой пробки при замерзании воды в корпусе крана.

1.6.2 Система удаления воды и газового конденсата из корпуса крана состоит из трех трубопроводов: из трубопровода 6 (рисунки А.1, А.2), идущего из нижней точки корпуса крана, и двух трубопроводов 7 и 8, установленных на колонне. Соединяются трубопроводы между собой при помощи сварки и ниппельного соединения.

Трубопровод 7 состоит из трубы и узла дренажного.

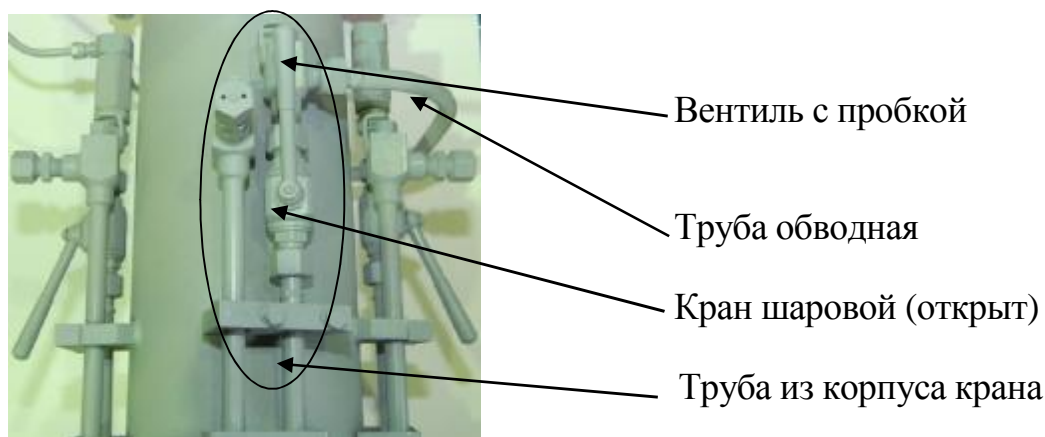


Рисунок 5 – Узел дренажный

Конструкция узла дренажного представлена на рисунке 6.

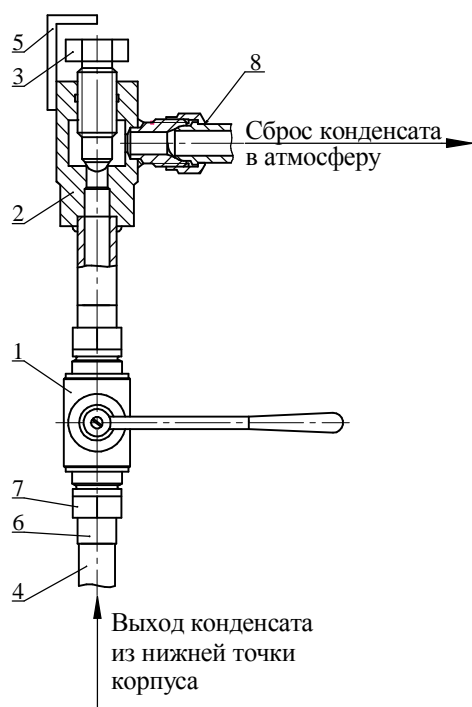


Рисунок 6 – Узел дренажный

На кранах подземной установки узел дренажной (рисунок 6) установлен на дренажной трубопроводе 7 (рисунки А1, А2).

На кранах надземной установки узел дренажной в виде шарового крана с заглушкой на выходном штуцере установлен на трубопроводе сбросе конденсатора 6 (рисунки А3, А4).

1.6.3 Заглушка верхняя 32 (рисунки А.1-А.4) предназначена для удаления воздуха из верхней точки корпуса узла крана при заполнении трубопровода водой при гидроиспытаниях. Она состоит из штуцера и заглушки 33 (рисунок А.5).

После выхода воздуха и появления воды заглушку необходимо завернуть, надежно затянуть.

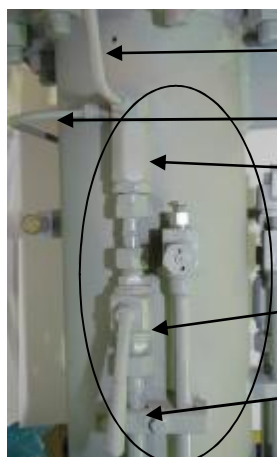
1.7 Система подачи управляющего газа в пневмогидропривод

1.7.1 Система подачи управляющего газа предназначена для обеспечения работы пневмогидропривода от энергии сжатого газа, подаваемого на блок управления. Системой подачи управляющего газа комплектуются краны только подземного исполнения. Кран надземного исполнения системой обвязки управляющего газа не комплектуется и подачу управляющего газа на фильтр-осушителя необходимо осуществлять от специального трубопровода подготовки газа.

1.7.2 Управляющий газ в систему управления пневмогидроприводом поступает по двум трубопроводам 9 (рисунок А.1) из отверстий, выполненных в патрубках с обеих сторон крана до уплотнений седла. На трубопроводах 9 установлены шаровые краны 6.1a и 6.1b для перекрытия подачи газа и обратные клапана 6.2a и 6.2b (рисунки А.10, А.11) для исключения перетока газа из одного патрубка крана в другой. Поэтому отбор газа производится независимо от положения затвора крана. Обратные клапаны соединены между собой обводной трубкой и подсоединены к фильтру-осушителю.

Таблица 3

Поз.	Наименование	Количество, шт.
1	Кран шаровой DN 15 DN32	1 (DN600-800) 1 (DN1000)
2	Корпус вентиля	1
3	Пробка	1
4	Труба Ø32×3,5 Ø40×4	1 (DN 600-800) 1 (DN 1000)
5	Упор	1
6	Ниппель	3
7	Гайка	3
8	Труба обводная Ø32×3,5 Ø40×4	1 (DN 600-800) 1 (DN 1000)



Трубопровод к фильтру привода

Трубка обводная

Клапан обратный

Кран шаровой

Труба из корпуса

Рисунок 7 – Трубопровод управляющего газа

После очистки и осушки в фильтре-осушителе газ поступает на вход в электропневматический блок управления.

1.7.3 Трубопроводы управляющего газа на пневмогидроприводе (рисунок А.6) перед блоком управления и после него выполнены из нержавеющей трубок сечением $\varnothing 10 \times 1,5$ и имеют диэлектрические вставки 11. Вставки вместе с изоляцией блока управления обеспечивают гальваническую развязку при выполнении электрохимзащиты газопровода (ЭХЗ МГ).

1.7.4 По указанию в заказе краны могут поставляться без труб отбора управляющего газа из патрубков крана. Тогда управляющий газ необходимо подавать на фильтр-осушитель газа из отдельной линии, например из ресивера.

1.8 Пневмогидропривод

1.8.1 Пневмогидропривод 4 (рисунок А.1) предназначен для управления краном:

- с дистанционного пульта управления;
- с местного пульта управления расположенного в блоке управления приводом;
- ручным гидравлическим насосом, при отсутствии давления управляющего газа.

Управление краном выполняется путем поворота шаровой пробки на угол 90° .

Пневмогидропривод проходит совместную регулировку с краном на предприятии-изготовителе, поэтому дополнительной регулировки при монтаже не требует.

1.8.2 Пневмогидропривод укомплектован электропневматическим блоком управления с номинальным напряжением питания 24 В, 110 В или 220 В постоянного тока и потребляемой мощностью не более 20 Вт. По согласованию с заказчиком возможно комплектование привода другими блоками управления. Электропневмогидравлические схемы управления приведены на рисунках А.10 и А.11.

1.8.3 Пневмогидропривод (рисунок А.6) состоит из следующих основных узлов и деталей:

- четвертьоборотного привода двойного действия 1, осуществляющего поворот шаровой пробки крана;
- электропневматического блока управления приводом 2.2, предназначенного для дистанционного или местного (ручного) управления операциями по открытию и

закрытию крана с помощью давления управляющего газа. В качестве управляющего газа используется очищенный, осушенный неагрессивный природный газ.

- фильтра-осушителя газа 4 для подготовки управляющего газа;
- ручного гидравлического насоса 6, предназначенного для управления пневмогидроприводом при отсутствии или недостаточном давлении управляющего газа, с дросселями, регулирующими время срабатывания привода;
- бака расширительного 5, который является дополнительной емкостью для жидкости и компенсатором температурных изменений ее объема;
- трубопроводов 8 пневмо и 7 гидросистем;
- рабочей жидкости, залитой в гидросистему привода.

1.8.4 Пневмогидропривод выполняет открытие или закрытие затвора крана и имеет следующие способы управления от энергии подводимого газа:

- подача дистанционного электрического сигнала на блок управления ЭПУУ (рисунки А.10, А.11) с дистанционного пульта управления;
- при помощи нажатия рычагов ручного управления на электропневмоклапанах блока управления при местном управлении;
- ручным насосом при местном управлении при отсутствии газа или его недостаточном давлении.

1.8.5 Время перестановки кулисного механизма привода из одного крайнего положения в другое зависит от скорости перетекания жидкости между полостями гидроцилиндра и регулируется дросселями 2.6а и 2.6в, входящими в состав насоса.

1.8.6 В гидросистемах приводов применяются композиционные жидкости марок:

- ПМС-20РК (ПМС-20РК) для исполнения У1 (ХЛ1) ТУ 6-05-11687721-022-97;
- ПМС-20 Югра ТУ2229-002-94483128-2007;
- ПМС-20КГ ТУ 2229-004-60565518-2012;
- АМГ-10 ГОСТ 6794;
- ЛУКОЙЛ ГЕЙЗЕР А марка 1 (марка 2, марка 3) СТО 79345251-085-2015;
- Gazpromneft Hydraulic GP mineral по СТО 77820966-096-2020.

Объем гидравлической жидкости, заливаемой в гидросистему пневмогидроприводов составляет 9,2л.

1.8.7 Для определения положения шаровой пробки крана на пневмогидроприводе установлен указатель 9 (рисунок А.6), который механически связан с шаровой пробкой.

1.8.8 Узлы пневмогидропривода связаны между собой трубопроводами. Виды разъемных соединений трубопроводов приведены на рисунках А.13, А14.

1.8.9 Привод

Четвертьоборотный привод двойного действия (рисунок А.7) состоит из кулисного механизма с двумя силовыми цилиндрами – пневмоцилиндра 31 и гидроцилиндра 32.

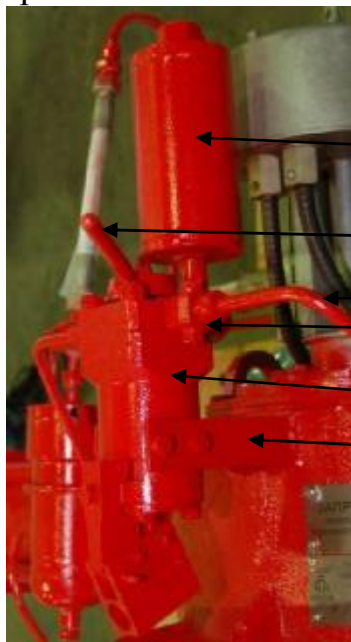
Узлы и детали привода приведены на рисунке А.7. Привод показан в положении крана «Открыто».

1.8.10 Насос

1.8.10.1 Ручной гидравлический насос 6 (рисунок А.6) предназначен для перекачки жидкости и создания вручную давления жидкости в соответствующей поло-

сти гидроцилиндра привода. Перекрытие крана насосом производится, как при отсутствии давления управляющего газа в системе управления пневмогидроприводом, так и в случае его недостаточного давления.

1.8.10.2 Насос установлен на кронштейне корпуса привода и соединен с баком расширительным и с полостями гидроцилиндра привода с помощью трубопроводов 7.



Бак расширительный

Рукоятка переключения положений

Трубопровод на цилиндр

Дроссель

Насос ручной

Кронштейн крепления насоса на корпусе привода

Рисунок 8 – Насос

1.8.10.3 Конструкция насоса приведена на рисунке А.9.

1.8.10.4 Рукоятка переключения режимов работы насоса имеет 3 положения:

- «Д» – дистанционное. Рукоятка должна быть установлена в данное положение при работе пневмогидропривода от блока управления, дистанционное или местное;
- «О» – открыть. Положение рукоятки при выполнении открытия крана пневмогидроприводом с помощью ручного насоса;
- «З» – закрыть. Положение рукоятки при выполнении закрытия крана пневмогидроприводом с помощью ручного насоса.

После выполнения перестановки затвора крана ручным насосом необходимо установить рукоятку в положение «Д», т.к. при установке рукоятки в другое положение насос блокирует работу пневмогидропривода.

1.8.10.5 Работа насоса

При работе ручкой 10 насоса вверх (рисунок А.9) жидкость всасывается из расширительного бака в полость А через всасывающий клапан 6, а при обратном ходе выталкивается через нагнетающий клапан 7 в гидроцилиндр пневмогидропривода.

Распределение направления потока гидрожидкости по полостям гидроцилиндра производится рукояткой переключения 9, связанной механически с золотником 3.

Скорость перестановки затвора крана пневмогидроприводом регулируется дросселями 11 установленными на входе и выходе насоса.

1.8.11 Бак расширительный

1.8.11.1 Бак расширительный является дополнительной ёмкостью для жидкости пневмогидропривода.

Конструкция бака расширительного приведена на рисунке 9.

1.8.11.2 Через бак расширительный производится заполнение жидкостью гидросистемы пневмогидропривода. Уровень должен соответствовать проточкам на указателе уровня 4.

Уровень гидравлической жидкости в расширительном баке меняется в зависимости от температуры окружающей среды и это необходимо учитывать при контрольных проверках.

Бак расширительный соединен постоянно с атмосферой при помощи отверстия в пробке 2 и в нем не создается избыточное давление жидкости в период работы.

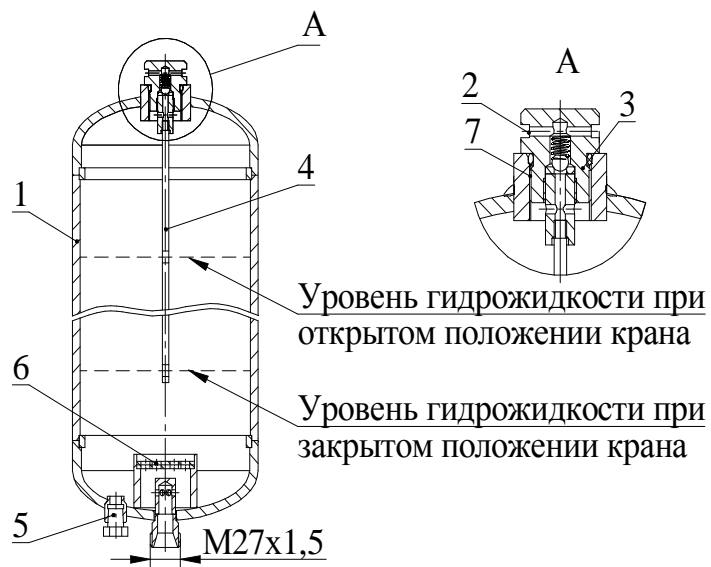


Рисунок 9 – Бак расширительный

Таблица 4

Поз.	Наименование	Кол-во, шт.
1	Корпус	1
2	Пробка М30х1,5; S=30	1
3	Клапан	1
4	Указатель уровня	1
5	Пробка дренажная К ¼"; S=19	1
6	Сетчатый фильтр	1
7	Кольцо ГОСТ 18829 027-033-036	1

1.8.12 Фильтр-осушитель газа

1.8.12.1 Фильтр-осушитель газа 4 (рисунок А.6) предназначен для очистки и осушки управляющего газа, подаваемого на пневмогидропривод через блок управления. Фильтр – осушитель газа установлен на корпусе пневмогидропривода и соединен трубопроводами с блоком управления и системой подачи управляющего газа.

1.8.12.2 Конструкция фильтра-осушителя приведена на рисунке 10.

Сорбент 5 – силикагель марки КСМГ ГОСТ 3956.

Фильтр тонкой очистки 6 – зернистый металлический фильтр.

1.8.12.3 Газ из трубопровода через входной штуцер поступает в полость А фильтра – осушителя, где твердые частицы оседают на дно. В корпусе газ проходит через патрон с сорбентом 5, который поглощает из него влагу. Далее газ проходит через фильтр тонкой очистки 6 и поступает в полость Б, а затем по трубопроводу на блок управления пневмогидроприводом.

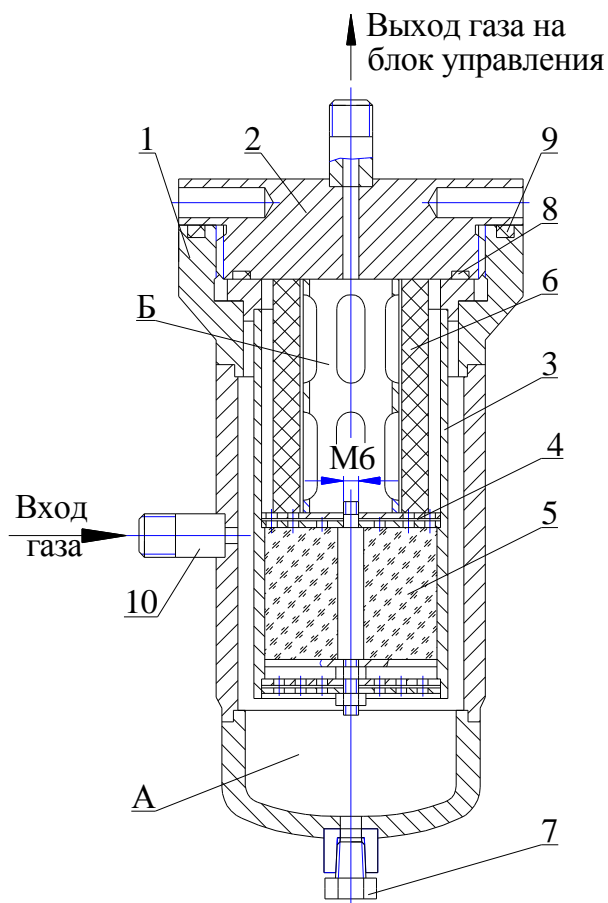


Таблица 5

Поз.	Наименование	Количество, шт	
		DN600-DN800	DN1000
1	Корпус	1	1
2	Крышка	1	1
3	Кожух	1	1
4	Сетка	2	2
5	Сорбент	0,14 кг	0,54 кг
6	Фильтр тонкой очистки	1	1
7	Пробка дренажная К 1/4", S=19	1	1
	Кольцо уплотнительное ГОСТ 18829	1	1
8	058-063-30	1	—
	108-115-46	—	1
9	080-085-30	1	—
	140-150-58	—	1
10	Штуцер ГОСТ 22525	2	2

Рисунок 10 – Фильтр-осушитель газа

1.8.13 Ресивер (при наличии)

Давление управляющего газа подается в ресивер из корпуса крана или отдельной линии и сохраняется в нем даже при отсутствии давления в системе подачи. Ресивер в зависимости от типоразмера привода и количества перестановок затвора крана может состоять из нескольких баков, предназначенных для хранения управляющего газа.

Корпус ресивера изготавливается из трубы 168x10мм. В соответствии с п.1.1.3 «Правил устройства и безопасной эксплуатации сосудов, работающих под давлением» ПБ 03 576 03, ресивер не подлежит регистрации и периодической поверке в органах Ростехнадзора.

Ресивер состоит из:

- баков;
- трубопроводов обвязки баков;
- трубопровода подачи газа из ресивера на фильтр-осушитель;
- обратного клапана, установленного на входе в ресивер или на фильтре-осушителе;
- присоединительного штуцера;
- монтажной стойки и крепежных деталей.

Управляющий газ поступает в ресивер через обратный клапан, который пропускает газ только в одном направлении и открывается при условии, что давление в магистрали управляющего газа выше, чем давление в ресивере. Поэтому даже при отсутствии давления газа в магистрали в ресивере находится объем газа с давлением достаточным для перестановки затвора пневмогидроприводом.

1.9 Система уравнивания давления в корпусе узла крана

1.9.1 Система уравнивания предназначена для уменьшения крутящего момента на шпинделе узла крана при перестановке затвора из закрытого положения в открытое.

1.9.2 Затвор крана обеспечивает герметизацию при подаче рабочей среды одновременно, как на вход, так и выход корпуса крана. Схема работы и управления краном предусматривает наличие байпасной линии, соединяющей входной и выходной патрубки крана, при этом в узле корпуса крана может быть давление, отличающееся от давления газа в патрубках. В этом случае для уменьшения крутящего момента, необходимого перед открытием крана, производится уравнивание давления в корпусе узла крана с давлением в патрубках. Для выравнивания указанных давлений применяется трубопровод 23 БАЙПАС (рисунки А.1, А.2).

При этом необходимо:

- открыть кран DN 15 на трубопроводе 9 отбора газа со стороны входного и выходного патрубка крана;
- открыть кран DN 15 на трубопроводе 23 БАЙПАС;
- открыть кран DN 32 на дренажном трубопроводе 7.

Газ из магистрального трубопровода будет заполнять полость корпуса узла крана.

По окончании заполнения корпуса и выравнивания давления закрыть краны на трубопроводах 7 и 23. Выполнить перестановку затвора крана с помощью управляющего газа или ручным насосом (см. п 1.11).

1.10 Привод ручной

1.10.1 Привод ручной 24 (рисунок А.4) предназначен для управления краном вручную. На кранах подземного исполнения привод ручной установлен на колонне, на кранах надземного исполнения – на присоединительном фланце узла крана.

1.10.2 Конструкция винто-рычажного и червячного редуктора приведена на рисунке А.8.

1.10.3 В состав ручного привода входят винто-рычажный редуктор 1 и червячный редуктор 2.

1.10.4 Перестановка затвора крана осуществляется вращением маховика 33 (рисунок А.4). Усилие с маховика передается сначала на червячный редуктор, затем на рычаг винто-рычажного редуктора, который находится в зацеплении со шпинделем крана и передает ему вращение.

Открытие крана осуществляется вращением маховика против часовой стрелки, а закрытие – по часовой стрелке.

1.10.5 Для определения положения шаровой пробки на приводе ручном установлен указатель 16 (рисунок А.8).

1.11 Управление краном

1.11.1 Управление пневмогидроприводом с дистанционного пульта управления (рисунки А.10, А.11) для закрытия крана.

Исходное состояние.

Кран – открыт. На трубопроводах подачи управляющего газа краны шаровые 6.1a и 6.1b открыты и газ из газопровода через фильтр-осушитель 3.5 поступает во впускной канал блока управления. Конечный выключатель 1.7b «ОТКРЫТО» блока управления магнитом 1.6b замкнут. Сигнальная лампа «ОТКРЫТО» на пульте управления горит, а конечный выключатель 1.7a «ЗАКРЫТО» блока управления разомкнут и лампа «ЗАКРЫТО» не горит. Рукоятка переключения 9 насоса (рисунок А.9) находится в положении «Д» и дроссели на крышке насоса – в незакрытом положении.

Для закрытия крана на пульте управления нажимается кнопка «ЗАКРЫТЬ». При дистанционной подаче с пульта управления электрического сигнала на «Закрытие», напряжение поступает на катушку электромагнита 1.1a, электропневмоклапана управления закрытием 1.2a, и втягивает якорь, который через толкатель нажимает на рычаг закрытия крана. Клапан открывается и управляющий газ поступает на пневмоклапан управления закрытием 1.3a, который открывает канал подачи газа от блока управления в полость А цилиндра 3.2 привода. Давление газа перемещает поршень со штоком. Шток действует на рычаг, заставляя его вращаться. Рычаг привода находится в зацеплении со шпинделем узла крана и поворачивается совместно с ним, вращая при этом шаровую пробку. После начала движения кулисного механизма магнит 1.6b отходит, конечный выключатель 1.7b «ОТКРЫТО» размыкается и сигнальная лампа «ОТКРЫТО» гаснет. Жидкость в гидросистеме привода при движении поршня вытесняется из полости В гидроцилиндра 3.1 через насос в полость Г, регулируя скорость перекрытия. Движение прекращается при достижении штоком регулировочного упора в цилиндре 3.2. При достижении кулисным механизмом конечного положения конечный выключатель 1.7a «ЗАКРЫТО» замыкается магнитом 1.6a и разрывает подачу электрического сигнала на соленоид 1.1a. Сигнальная лампа «ЗАКРЫТО» на пульте управления загорается, а лампа «ОТКРЫТО» не горит. Соленоид 1.1a отпускает пневмоклапан, который закрывает подачу газа в цилиндр и открывается канал выпуска газа из полости пневмоцилиндра 3.2 в атмосферу. Газ из цилиндра привода через блок управления стравливается в атмосферу. Выход газа осуществляется через выхлопной клапан 1.4, который является обратным, и препятствует проникновению атмосферного воздуха в блок управления.

1.11.2 Открытие крана осуществляется по схеме п. 1.10.1 нажатием кнопки «ОТКРЫТЬ» на пульте управления.

1.11.3 Управление пневмогидроприводом с местного пульта управления, находящегося в блоке управления.

Исходное состояние.

Кран – открыт. На кране открыты краны 6.1a и 6.1b на трубопроводах подачи управляющего газа и газ из газопровода через фильтр-осушитель 3.5 поступает во впускной канал блока управления. Конечный выключатель 1.7b «ОТКРЫТО» блока управления замкнут магнитом 1.6b и сигнальная лампа «ОТКРЫТО» на пульте управления горит. Конечный выключатель 1.7a «ЗАКРЫТО» блока управления разомкнут и лампа «ЗАКРЫТО» не горит. Рукоятка переключения 9 насоса (рисунок

А.9) находится в положении «Д» и дроссели на крышке насоса – в незакрытом положении.

Для закрытия крана рукой нажимается рычаг ручного управления блока управления «ЗАКРЫТЬ», который нажимает на пневмоклапан 1.2а и открывает его. Управляющий газ поступает на пневмоклапан управления закрытием 1.3а, который открывает канал подачи газа от блока управления в полость А цилиндра 3.2 привода. Давление газа перемещает поршень со штоком. Шток действует на рычаг, заставляя его вращаться. Рычаг привода находится в зацеплении со шпинделем узла крана и поворачивается совместно с ним, вращая при этом шаровую пробку. После начала движения магнит 1.6б отходит, конечный выключатель 1.7б «ОТКРЫТО» размыкается и сигнальная лампа «ОТКРЫТО» гаснет. Жидкость в гидросистеме привода при движении поршня вытесняется из полости В гидроцилиндра 3.1 через насос в полость Г, регулируя скорость перекрытия. Движение прекращается при достижении штоком регулировочного упора в цилиндре 3.2. При достижении кулисным механизмом конечного положения конечный выключатель 1.7а «ЗАКРЫТО» замыкается магнитом 1.6а. Сигнальная лампа «ЗАКРЫТО» на пульте управления загорается, а лампа «ОТКРЫТО» не горит. После отпускания рычага ручного управления пневмоклапан 1.3а закрывает подачу газа в цилиндр 3.2 и открывается канал выпуска газа из полости цилиндра в атмосферу. Газ из цилиндра привода через блок управления стравливается в атмосферу. Выход газа осуществляется через выхлопной клапан 1.4, который является обратным, и препятствует проникновению атмосферного воздуха в блок управления. Контроль за перекрытием осуществляется по указателю положения пробки крана, расположенного на приводе крана.

1.11.4 Открытие крана осуществляется по схеме п. 1.10.3 нажатием рычага ручного управления «ОТКРЫТЬ» на пульте управления блока управления.

1.11.5 При отсутствии давления в газопроводе или если оно недостаточно для срабатывания блока управления, закрытие крана осуществляется ручным насосом б (рисунок А.6).

Исходное состояние.

Кран – открыт. Конечный выключатель 1.7б «ОТКРЫТО» блока управления замкнут магнитом 1.6б. Сигнальная лампа «ОТКРЫТО» на пульте управления горит, а конечный выключатель 1.7а «ЗАКРЫТО» блока управления разомкнут и лампа «ЗАКРЫТО» не горит. Рукоятка переключения насоса находится в положении «Д» и дроссели на крышке насоса – в незакрытом положении.

Установить рукоятку переключения 9 насоса (рисунок А.9) в положение, соответствующее закрытию крана – «З». Извлечь шплинт 17 из вилки 8. Установить ручку 10 в отверстие вилки 8 и закрепить болтом.

Движениями ручки 10 перекачивать жидкость из расширительного бака 5 в полость Г гидроцилиндра на закрытие, при этом давление жидкости в данной полости гидроцилиндра перемещает поршень и всю подвижную систему привода. Жидкость из полости В гидроцилиндра перетекает через насос б в расширительный бак 5 (рисунок А.6).

Контроль перемещения шаровой пробки осуществляется по указателю положения на приводе крана.

После начала движения кулисного механизма магнит 1.6б отходит, конечный выключатель 1.7б «ОТКРЫТО» размыкается и гаснет сигнальная лампа «ОТКРЫ-

ТО» на дистанционном пульте управления. При достижении шаровой пробкой конечного положения шток привода упрется в упор на крышке цилиндра. Движение ручкой насоса станет невозможным. Указатель положения остановится в положении «ЗАКРЫТО».

Рукоятку переключателя насоса установить в положение «Д», шплинт 17 ввести в отверстие вилки 8, а ручку 10 снять.

При достижении конечного положения штока конечный выключатель 1.7а «ЗАКРЫТО» замыкается магнитом 1.6а и сигнальная лампа «ЗАКРЫТО» на пульте управления загорается, а лампа «ОТКРЫТО» не горит.

1.11.6 Открытие крана осуществляется по аналогичной схеме, установкой рукоятки переключения насоса в положение, соответствующее открытию крана – «О».

1.12 Требования по надежности

1.12.1 Краны относятся к изделиям конкретного назначения, обслуживаемым и восстанавливаемым с назначенной продолжительностью эксплуатации.

1.12.2 Надежность кранов в условиях и режимах эксплуатации, установленных настоящим техническими условиями, должна характеризоваться следующими показателями надежности:

а) комплексные показатели надежности:

– коэффициент оперативной готовности по критическому отказу «невыполнение функции «закрытие» – не менее 0,9999;

б) показатели безотказности:

– наработка на отказ для кранов:

- DN 600-800 – не менее 400 циклов (17 000 часов);
- DN 1000 – не менее 200 циклов (17 000 часов).

– вероятность безотказной работы в течение назначенного срока службы не ниже 0,95;

в) показатели долговечности:

– назначенный срок службы – 30 лет;

– срок службы до списания – 50 лет;

– назначенный ресурс:

- DN 600-800 – 1000 циклов (200 000 часов);
- DN 1000 – 250 циклов (200 000 часов).

– ресурс до списания:

- DN 600-800 – 2000 циклов (300 000 часов);
- DN 1000 – 500 циклов (300 000 часов).

г) показатель сохраняемости – срок сохраняемости – 5 лет.

Срок хранения кранов – при условии выполнения мероприятий по их переконсервации в течение всего периода хранения. Работы должны выполняться согласно руководству по эксплуатации на кран.

1.12.3 Критериями критических отказов кранов являются:

а) потеря герметичности по отношению к внешней среде по корпусным деталям:

- разрушение уплотнительных поверхностей корпусных деталей;
- потение, капельная течь;

б) потеря герметичности по отношению к внешней среде по сальниковому уплотнению:

- разрушение сальника с выбросом рабочей среды в атмосферу;
- потеря герметичности в сальнике;

в) потеря герметичности по отношению к внешней среде по неподвижным соединениям:

- разрушение уплотнительных элементов;
- потеря герметичности, устранимая подтяжкой;

г) невыполнение функции «открыть» или «закрыть»;

д) несоответствие времени при перестановке затвора более чем на 10%.

1.12.4 К критериям предельных состояний относятся:

– начальная стадия нарушения цельности корпусных деталей (потение, капельная течь);

– протечка через сальниковое уплотнение, неустраняемая подтяжкой;

– необходимость приложить крутящий момент затяжки фланцевого прокладочного соединения для достижения герметичности последнего, превышающий предельную расчетную величину;

– увеличение крутящего момента на закрытие или открытие крана более 25 % от установленной в РЭ величины;

– дефекты шпинделя, которые могут привести к его разрушению (трещины всех видов и направлений);

– превышение предельно допустимых дефектов металла корпусных деталей и сварных швов при сплошном контроле методами неразрушающего контроля;

– изменение геометрических размеров и состояния поверхностей внутренних деталей, в том числе корпусных, влияющих на функционирование крана, в результате эрозионного и коррозионного разрушений.

Критерии отказов и предельных состояний приводов указаны в технической документации на привод.

1.13 Маркировка и пломбирование

1.13.1 Маркировка кранов производится в соответствии с ГОСТ 4666. Содержание маркировки:

– наименование предприятия-изготовителя (на табличке) и товарный знак;

– изображение единого знака обращения на рынке ЕАС (на табличке);

– знак Ex, указывающий, что оборудование соответствует стандартам на взрывозащиту конкретного вида (на табличке);

– обозначение взрывозащиты II Gb с ПВ ТЗ (на табличке);

– диапазон температур окружающей среды Та (на табличке);

– название или знак органа по сертификации и номер сертификата ТР ТС 012/2011 (на табличке);

– порядковый номер и дата изготовления;

– условное обозначение изделия;

– диаметр номинальный – «DN»;

– давление номинальное, PN – без указания единиц измерения в кгс/см² или в МПа с указанием «МПа»;

- климатическое исполнение и категория размещения «У1» или «ХЛ1»;
- сейсмостойкость в баллах по шкале MSK-64 – «9» (на корпусе);
- марка материала (на корпусе);
- масса, кг (на корпусе);
- клеймо ОТК (на корпусе).

Маркировка на корпусе крана нанесена ударным способом (рисунки А.1÷А.4).

На верхнем фланце колонны ударным способом нанесены порядковый номер изделия, год выпуска, диаметр номинальный DN, давление номинальное PN, условное обозначение, климатическое исполнение (рисунки А.1, А.2).

1.13.2 Привод имеет маркировку в соответствии с СТО Газпром 2-4.1-212-2008 на табличке, следующего содержания:

- наименование изделия;
- наименование предприятия-изготовителя и товарный знак;
- изображение единого знака обращения на рынке ЕАС;
- знак Ex, указывающий, что оборудование соответствует стандартам на взрывозащиту конкретного вида;
- обозначение взрывозащиты II Gb IIB T3;
- диапазон температур окружающей среды Ta;
- название или знак органа по сертификации и номер сертификата ТР ТС 012/2011;
- условное обозначение;
- порядковый номер и дата изготовления;
- климатическое исполнение и категория размещения – «У1» или «ХЛ1»;
- температура окружающей среды;
- монтажный номер при указании в опросном листе.

Дополнительная маркировка ударным способом на верхней крышке приводов содержит:

- условное обозначение изделия;
- порядковый номер и дата изготовления.

При поставке приводов других фирм производителей маркировка выполняется в соответствии с документацией на привод.

1.13.3 Внутри одного из патрубков краской нанесено фактическое значение углеродного эквивалента Сэ материала патрубков узла крана.

1.13.4 На правом цилиндре краской нанесены:

- надпись «Заправлено *»

* тип, марка гидравлической жидкости, фактически заправленной в гидросистему привода;

- порядковый номер крана.

1.13.5 Краны подвергаются пломбированию консервационному и гарантийному.

1.13.6 Консервационные пломбы нанесены яркой краской на шпильки и гайки, крепящие заглушки 21 (рисунки А.1÷А.4).

1.13.7 Гарантийные пломбы нанесены яркой отличительной краской на спускных пробках гидрожидкости из гидроцилиндра привода, на шпильки и гайки, соединяющие узел крана и колонну, колонну и привод.

1.14 Упаковка

1.14.1 Краны упаковываются и транспортируются на деревянных или металлических щитах (поддонах) как в сборе, так и со снятыми узлами (привод, маховик, электропривод и т.д.).

1.14.2 При упаковке крана пробка устанавливается в открытое положение, а на магистральные патрубки устанавливаются заглушки.

1.14.3 Заглушки гарантируют сохранность концов патрубков крана под приварку.



ВНИМАНИЕ! Снимать заглушки необходимо при монтаже крана, непосредственно перед присоединением к трубопроводу, без вывоза представителя предприятия-изготовителя на место монтажа.

2 ИНСТРУКЦИЯ ПО МОНТАЖУ И ЭКСПЛУАТАЦИИ

2.1 Эксплуатационные ограничения

2.1.1 При монтаже, пуско-наладке и эксплуатации кранов, необходимо использовать данное РЭ, а также эксплуатационную документацию на комплектующие узлы: блок управления, электропривод и т.д.

2.1.2 Выполнение требований настоящего РЭ является обязательным условием, при котором обеспечивается надежная и безаварийная работа кранов.

2.1.3 Параметры транспортируемой среды должны соответствовать параметрам, указанным в паспорте на кран.

2.1.4 Эксплуатация кранов должна осуществляться с учетом обеспечения выполнения следующих требований:

- по взрывобезопасности, требованиям, изложенным в ГОСТ 12.1.010, ПУЭ;
- по пожарной безопасности, требованиям, изложенным в ГОСТ 12.1.004;
- содержание вредных веществ в местах разъемных соединений крана не должно превышать требований по 3 классу опасности ГОСТ 12.1.007. Концентрация вредных веществ, методы и периодичность контроля должны соответствовать требованиям ГОСТ 12.1.005 для 3 класса опасности.

2.1.5 В процессе эксплуатации шаровая пробка крана должна устанавливаться только в конечное положение – «О» (открыто) или «З» (закрыто).



ЗАПРЕЩАЕТСЯ использовать краны в качестве регулирующего устройства в дросселирующем режиме.

2.1.6 Гарантийные обязательства предприятий-изготовителей комплектующих узлов изложены в паспортах на данные узлы.

2.1.7 При достижении конкретным краном назначенных показателей (назначенного срока службы или назначенного ресурса) эксплуатацию крана прекращают. Дальнейшее использование крана возможно только после технического освидетельствования, выполненного специалистами, имеющими разрешение на право выполнения данных работ и выдачи ими разрешения на продолжение эксплуатации.

2.2 Монтаж крана на трубопроводе

2.2.1 Указания мер безопасности

2.2.1.1 К монтажу, эксплуатации и обслуживанию крана допускается персонал, прошедший обучение по устройству и работе крана, пневмогидропривода, блока управления, электропривода, ПУЭ, правил техники безопасности, требований настоящего РЭ, а также РЭ на комплектующие узлы.

Обслуживающий персонал при эксплуатации кранов должен соблюдать требования настоящего РЭ, требования правил пожарной безопасности, требования безопасности и охраны окружающей среды, установленные ГОСТ 12.2.063, требования ПУЭ, требования нормативной документации Федеральной службы по экологическому, технологическому и атомному надзору (Ростехнадзора России), требования по технике безопасности, действующие на предприятии.

2.2.1.2 Для обеспечения безопасной эксплуатации кранов не допускается:

- использовать их при рабочих параметрах, значения которых превышают указанные в паспорте;
- эксплуатировать краны при наличии у них протечек транспортируемой среды в окружающую среду;
- эксплуатировать краны при отсутствии эксплуатационной документации;
- проводить работы по устранению дефектов всех видов при наличии давления транспортируемой среды в трубопроводе и напряжения на блоке управления или электроприводе;
- эксплуатировать краны без заземления корпуса блока управления или электропривода;
- использовать кран в качестве опоры для трубопровода;
- производить работы по демонтажу и ремонту при наличии давления транспортируемой среды в корпусе узла крана или привода;
- применять для управления краном рычаги, удлиняющие плечо ручки насоса или маховика;
- применять удлинители к ключам для крепежных деталей;
- применять краны вместо заглушек при испытаниях трубопровода давлением превышающем номинальное давление РN.

2.2.1.3 При сварке крана с трубопроводом следует обеспечить защиту внутренних полостей крана и трубопровода от попадания в них сварочного графа, кусков электродов и окалины.

2.2.1.4 Кран не должен испытывать нагрузок от трубопровода (изгиб, сжатие, растяжение, кручение, перекосы, вибрация, несоосность патрубков, неравномерность затяжки крепежа). При необходимости должны быть предусмотрены опоры или компенсаторы, снижающие нагрузку на кран от трубопровода.

2.2.1.5 Краны должны открываться на полный ход привода.



ВНИМАНИЕ! Дросселирование транспортируемой среды при частично открытой шаровой пробке крана не допускается.

2.2.2 Порядок транспортирования крана до места монтажа.

2.2.2.1 Шаровой кран и его узлы до места монтажа в трубопровод транспортируется в заводской таре. Транспортировка должна выполняться транспортом, обеспечивающим сохранность крана от повреждений.



ЗАПРЕЩАЕТСЯ волочение шарового крана и его узлов в упаковке или без упаковки по поверхности земли.

2.2.2.2 Места строповки крана при проведении погрузочно-разгрузочных работ указаны на его узлах и на упаковке. Схемы строповки приведены на рисунках А.15, А.16. При выполнении погрузочно-разгрузочных работ необходимо соблюдать требования безопасности, изложенные в ГОСТ 12.3.009.

2.2.2.3 Подъемные механизмы и оборудование, используемые для подъема или перемещения крана и его узлов, должны иметь грузоподъемность выше общей массы крана с приводом указанной в сопроводительной документации.

2.2.2.4 Освобождение крана и его узлов от упаковки должно выполняться непосредственно на месте перед его монтажом.

2.2.2.5 После снятия заглушек с проходов крана проверить комплектность в соответствии с паспортом на кран и данным РЭ. Составить акт проверки комплектности.

2.2.3 Монтаж крана на трубопроводе

2.2.3.1 Провести внешний осмотр крана. Все замечания по механическим повреждениям упаковки, крана, комплектующих узлов и покрытия включить в акт входного контроля.

При осмотре проконтролировать наличие деталей и состояние поверхностей:

- наличие пломб;
- наличие трубопроводов для крана и привода;
- наличие всех крепежных деталей (гайки, болты, шпильки);
- наличие на трубопроводах шаровых кранов, набивочных штуцеров и вентилялей;
- наличие повреждений и деформации на оборудовании, установленном на пневмогидроприводе;
- трубопроводов обвязки крана и пневмогидропривода. Не допускается наличие вмятин и деформации труб, которые возникли при транспортировке крана.
- резьбовых соединений на трубопроводах и крепления пневмогидропривода и другого оборудования, установленного на пневмогидроприводе. При необходимости подтянуть их;
- наличие жидкости в расширительном баке пневмогидропривода, при необходимости долить.

2.2.3.2 Перед монтажом крана в трубопровод необходимо:

- внутреннюю полость трубы на расстоянии не менее 1,0 м от кромки очистить от грязи, песка, окалины и других загрязнений;
- кромку трубы под приварку зачистить до металлического блеска;
- сверить фактические значения углеродного эквивалента S_e материала трубы и корпуса крана;
- произвести расконсервацию крана в соответствии с ГОСТ 9.014 и дополнительно:
 - удалить консервационную смазку с патрубков крана;
 - очистить, если имеется грязь, песок и другие предметы из прохода крана.

2.2.3.3 Кран установить для сварки с трубопроводом:

- в соответствии с утвержденным проектом;
- соосно с трубопроводом, без перекосов;
- независимо от направления потока транспортируемой среды;
- кран с пневмогидроприводом на горизонтальных участках трубопровода установить приводом вверх, при этом отклонение от вертикальной оси не должно превышать 10° .



ЗАПРЕЩАЕТСЯ использовать краны в качестве опоры трубопровода.

2.2.3.4 Сварка должна выполняться в соответствии с требованиями проектной и действующей нормативной и технической документацией.

2.2.3.5 Произвести сварку узла крана с трубопроводом. При сварке шаровая пробка крана должна находиться в открытом положении. Принять меры предосторожности от попадания в корпус крана шлака, окалины, остатков электродов и других инородных предметов для исключения повреждения мягкого уплотнения седла. При сварке крана с трубопроводом не допускать нагрева стенки корпуса крана до температуры выше плюс 80°C на расстоянии 130 мм от сварочного шва.



ВНИМАНИЕ! Несоблюдение условий по п. 2.2.3.5 может привести к повреждению уплотнительного кольца седла узла крана.

2.2.3.6 Шаровые краны DN15, установленные на трубопроводах 9 отбора управляющего газа (рисунок А.1), переставить в положении «Закрыто», с целью исключения попадания воды в систему управления и блок управления.

2.2.3.7 Снизу в корпусе пневмогидропривода (электрогидропривода, ручного привода) удалить заглушу из вентиляционного отверстия и установить указатель положения 12 (рисунок А.1).

2.2.3.8 Произвести заземление и соединение электрических цепей блока управления пневмогидроприводом (рисунки А.10, А.11).

Пульт управления в комплект поставки не входит.

2.2.4 Наладка крана

Краны на заводе проходят полный цикл испытаний, проверки, регулировки и поэтому после монтажа не требуют проведения наладки.

Пневмогидропривод и редуктор проходят совместную регулировку с краном при изготовлении и испытаниях на заводе, поэтому дополнительной регулировки упоров привода при монтаже не требуется.

2.2.5 Гидроиспытания крана совместно с трубопроводом

2.2.5.1 При гидроиспытаниях трубопровода совместно с краном необходимо:

– предусмотреть разгрузку крана от массы концевых участков трубопровода. Концевые участки не должны быть консольными, так как в них возникают дополнительные изгибающие моменты при заполнении водой и подаче давления, которые могут привести к значительным напряжениям в зоне приварки трубопровода к крану;

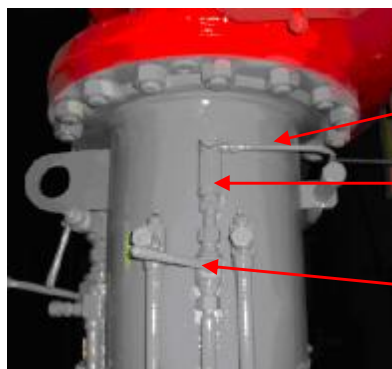
– вода для испытаний должна быть чистой и во избежание коррозии обработана ингибиторами;

– температура окружающей среды при гидравлических испытаниях должна быть не менее плюс 5°C;

– во время проведения гидравлических испытаний трубопровода на прочность перекрытие кранов не допускается;

– проверить положение шаровой пробки крана по указателю на приводе – она должна быть установлена в открытое положение;

– шаровые краны отбора управляющего газа DN 15 и дренажа, установленные на трубопроводах 8 и 9 (рисунок А.1, рисунок 11), закрыть с целью исключения попадания воды в систему управления и блок управления пневмогидроприводом.



Трубка обводная

Клапан обратный

Кран отбора управляющего газа
(закрыт)

Рисунок 11 – Трубопроводы
управляющего газа

Допускается перекрытие крана во время гидроиспытаний газопровода при условиях, что давление воды не превышает номинальное давление (PN) для крана. Режимы перекрытия крана должны быть согласованы с проектными организациями.



ЗАПРЕЩАЕТСЯ применять концентрированные реагенты (метанол и другие вещества с содержанием их в среде более 1500 мг/м³) при проведении гидроиспытаний и эксплуатации.

2.2.5.2 После гидроиспытаний произвести полное удаление воды из корпуса крана:

Удаление воды из корпуса крана производить давлением газа (воздуха), находящегося в магистральном трубопроводе, через трубопроводы дренажа 6, 7 и 8 (рисунок А.1). При этом на узле сброса конденсата (рисунок б) необходимо:

- открыть полностью кран шаровой 1;
- постепенно вывернуть пробку 3 до упора.

После слива воды и продувки узла крана пробку 3 завернуть и кран 1 закрыть. Убедиться в отсутствии утечек газа на узле дренажа.



ВНИМАНИЕ!

1. Для исключения размораживания трубопроводной системы произвести обязательный слив воды из корпуса крана при понижении температуры окружающей среды до 0°С и ниже.
2. Во избежании несчастных случаев запрещается находиться в зоне выброса струи при удалении воды из корпуса крана.

2.2.5.3 Перестановка затвора крана при гидроиспытаниях кранов с пневмогидроприводами осуществляется ручным насосом.

2.2.5.4 Засыпку кранов подземной установки необходимо производить с соблюдением требований действующей документации организаций, производящих строительство и монтаж трубопроводов. Не допускать СМЕЩЕНИЕ крана с фундамента, исключить повреждения трубной обвязки и покрытия крана. **Выполнять засыпку при помощи бульдозера ЗАПРЕЩАЕТСЯ.**

После засыпки, высота от поверхности земли до рычагов блока управления должна составлять 0,8÷1,2 м, но не более 1,6 м. Штуцера набивочные, шаровые краны подачи управляющего газа и дренажа должны находиться выше поверхности земли.

2.2.5.5 Не допускается установка крана в промежуточном положении за исключением времени, необходимого для испытаний газопровода на прочность.

После проведения гидроиспытаний необходимо выполнить нагнетание консервационной смазки в седла крана в объеме, указанном в настоящем РЭ.

2.2.5.6 Если в течение 10 дней после проведения гидроиспытаний совместно с трубопроводом не планируется ввод в эксплуатацию или заполнение трубопровода с краном рабочей средой, необходимо предпринять дополнительные меры по консервации внутренней полости крана летучим ингибитором коррозии.

2.3 Ввод крана в эксплуатацию

2.3.1 Произвести осмотр крана:

– восстановить, при необходимости, лакокрасочное покрытие крана. Обязательному ремонту защитного покрытия на кранах подземного исполнения подлежат места соприкосновения с транспортными растяжками и щитом, монтажные проушины, опоры и т.д., имеющие дефекты покрытия, возникшие при транспортировке и монтаже;

– выявить появившиеся в результате монтажа крана нарушения в конструкции крана, привода и принять меры к их устранению (см. п. 2.2.3.1).

Подготовку к работе крана с пневмогидроприводом производить следующим образом:

– к шаровым кранам с подачей управляющего газа из отдельной линии, произвести присоединение трубопровода подачи управляющего газа к входному штуцеру фильтра-осушителя пневмогидропривода;

– проверить состояние резьбовых соединений трубопроводов на кране и приводе и при необходимости подтянуть гайки;

– рукоятку переключения 9 на насосе (рисунок А.9) установить в положение «Д»;

– в баке расширительном пневмогидропривода проверить уровень гидрожидкости. Порядок проверки приведен в п. 3.1.12;

– в переходнике на фильтре-осушителя вывернуть резьбовую пробку и ввернуть прилагаемый манометр;

– произвести заземление и подключение электропневматического блока управления в соответствии с его руководством по эксплуатации.



ВНИМАНИЕ! Гидросистема пневмогидропривода заполнена композиционной жидкостью. Неполная заливка жидкости может привести к резким ударам при перекрытии крана пневмогидроприводом и неполному открытию или закрытию крана при перекрытии ручным насосом.



ЗАПРЕЩАЕТСЯ смешивание жидкости разных марок.

2.3.2 Убедившись в полной заправке гидросистемы, рукоятку насоса поочередно установить в положения «О» и «З» и произвести проверку работоспособности крана насосом перемещением на $15^{\circ} \div 20^{\circ}$ указателя положения затвора крана.

Рукоятку переключателя ручного насоса установить в положение «Д».

2.3.3 Открыть шаровые краны DN 15 на трубопроводах отбора управляющего газа 9 (рисунок А.1) или технологических кранах подачи управляющего газа.

2.3.4 Проверить работоспособность пневмогидропривода и правильность работы электропневматического блока управления.

Выполнить по 2 цикла «открыто-закрыто» в следующих режимах:

- с местного пульта управления путем нажатия рычагов ручного управления «Открыть» и «Закрыть» в блоке управления пневмогидропривода;
- с пульта дистанционного управления пневмогидроприводом.

При этом проверить на дистанционном пульте управления (рисунки А.10, А.11) работу контрольных ламп «Открыто» и «Закрыто» при переключении контактов конечных выключателей блока управления в крайних положениях затвора крана.

В случае неправильной работы блока управления выполнить регулировку момента срабатывания конечных выключателей. Регулировку выполнять в соответствии с руководством по эксплуатации на данный электропневматический блок управления.

После проверки работоспособности привода и блока управления установить шаровую пробку крана в положение согласно технологическому регламенту по эксплуатации крана.

2.3.5 Подготовку к работе крана с ручным приводом производить следующим образом:

- произвести внешний осмотр;
- **снизу в корпусе удалить заглушку из вентиляционного отверстия;**
- на вал редуктора установить шпонку, маховик и закрепить его болтом;
- проверить и при необходимости подтянуть гайки всех резьбовых соединений;
- произвести проверку работоспособности крана ручным приводом с поворотом шаровой пробки на закрытие на угол $10^{\circ} \div 15^{\circ}$ и возвратом пробки в открытое положение;

Перестановка пробки крана должна производиться плавно, без заеданий.

Снизу в корпусе редуктора удалить заглушку из вентиляционного отверстия.

2.3.6 После выполнения подготовительных работ кран готов к эксплуатации.



ВНИМАНИЕ! При подготовке крана к эксплуатации набивку герметизирующей смазки не производить.

Рекомендуется выполнять набивку технологической смазки в каналы подвода к седлам Литол-24 ГОСТ 21150 для кранов исполнения У1 или ЦИАТИМ-221 ГОСТ 9433 для кранов исполнения ХЛ1. Конструкция крана обеспечивает герметичность крана и шпинделя без набивки герметизирующей смазки.

2.4 Управление краном при эксплуатации

2.4.1 Порядок работы при перекрытии крана пневмогидроприводом приведен в п. 1.10.



ВНИМАНИЕ! После окончания работы насосом рукоятку переключения 9 (рисунок А.9) установить в положение «Д» (дистанционное управление).

Во избежание динамических ударов и случаев, которые могут привести к разрушению или повреждению пневмогидропривода крана, категорически



ЗАПРЕЩАЕТСЯ производить перекрытие затвора крана пневмогидроприводом:

- с закрытыми дросселями на насосе;
- при недостаточном количестве или отсутствии гидрожидкости в гидросистеме;
- подачей в цилиндр привода давления газа или воздуха, превышающего номинальное давление PN;
- при снятой крышке привода.

2.4.2 Не допускается установка шарового крана в промежуточном положении за исключением времени, необходимого для испытаний газопровода на прочность.

После проведения гидроиспытаний необходимо выполнить нагнетание консервационной смазки в седла крана в объёме, указанном в настоящем РЭ.

2.4.3 Время перестановки затвора крана при перепаде давления на затворе не более 2,0 МПа при полностью открытых дросселях насоса в зависимости от давления управляющего газа в пневмогидроприводе должно соответствовать:

Таблица 6

DN	Время, сек	
	$P_{\text{упр}} = PN$	$P_{\text{упр}} = 2,5 \text{ МПа}$
600-800	10	30
1000	15	45

В таблице указаны величины времени при температуре окружающего воздуха плюс 20°C. При понижении температуры время перекрытия увеличится.

В таблице указано время перестановки затвора при открытых дросселях гидросистемы привода. Время перестановки затвора можно уменьшить перекрытием дросселей насоса.

2.4.4 Перекрытие крана с ручным приводом производить вращением маховика согласно маркировке на ступице маховика «Открыть» или «Закрыть». Открытие крана выполняется вращением маховика против часовой стрелки, а закрытие – вращением по часовой стрелке. Контроль положения шаровой пробки проводить по указателю на приводе.



ЗАПРЕЩАЕТСЯ при перекрытии крана применять дополнительные рычаги для увеличения крутящего момента на маховике. Вращение маховика прекратить при резком возрастании усилия с достижением указателя положения на крышке привода табличек «0» или «3»

Время на перестановки затвора крана ручным приводом или ручным дублером пневмогидропривода приведено в таблице 7.

Таблица 7

DN	Время, мин.
600 – 800	10
1000	15

3 ТЕХНИЧЕСКОЕ ОБСЛУЖИВАНИЕ

3.1 Техническое обслуживание крана

3.1.1 Проведение технического обслуживания, его организация, объем и содержание, диагностирование и ремонт шаровых кранов необходимо проводить с учетом технического состояния в соответствии с настоящим РЭ и общими требованиями, установленными СТО Газпром 2-2.3-385-2009 «Порядок проведения технического обслуживания и ремонта трубопроводной арматуры».

Виды технического обслуживания и ремонта шаровых кранов следующие:

- периодический осмотр (ТО-1);
- сезонное обслуживание (ТО-2);
- текущий ремонт (ТР);
- диагностическое обслуживание (ДО);
- средний ремонт (СР);
- капитальный ремонт (КР);
- обслуживание при хранении (ТО при хранении).

3.1.2 Периодичность проведения технического обслуживания и ремонта шаровых кранов следующая:

- ТО-1 – 1 раз в 3 месяца;
- ТО-2 – 1 раз в 6 месяцев;
- ТР – по результатам ТО-1, ТО-2;
- ДО – в случаях по п. 3.1.6;
- СР и КР – по результатам ДО;
- ТО при хранении – 1 раз в 12 месяцев.

3.1.3 Периодический осмотр ТО-1

При проведении периодического осмотра арматуры необходимо проверить:

- наличие заводской маркировки, надписи технологического номера и указателя положения запорного органа (при отсутствии – восстановить);
- комплектность и целостность основных узлов и деталей (при несоответствии восстановить);
- состояние и герметичность резьбовых, сварных и фланцевых соединений основных узлов и деталей: корпуса, фиксацию упоров привода, колонны-удлинителя шпинделя, пневмогидропривода, демпфирующего устройства, трубок и штуцеров подвода смазки в уплотнения седел и шпинделя, трубной обвязки гидросистемы, трубок управляющего газа, блоков управления, ручного насоса (при обнаружении утечек – устранить).

Контроль герметичности выполнять визуальным осмотром и при необходимости методом обмыливания. Особое внимание уделять кранам, испытывающим воздействие вибрации от трубопровода:

- оборудование АСУ и ТМ: состояние блоков управления, состояние и дату поверки манометров, надежность крепления, целостность кабельных вводов, заземления блока управления, целостность клеммных коробок и взрывонепроницаемых оболочек, наличие маркировок по взрывозащите (при обнаружении неполадок – устранить);

- целостность и правильность положений рукояток распределителей ручных насосов, вентилях отборов газа, краников-переключателей режима работ и дросселей-регуляторов расхода демпферной жидкости (при необходимости – исправить);
- работоспособность привода арматуры от местного управления (осуществить «страгивание» затвора крана при помощи ручного насоса на 5° - 10° (см. п. 1.5.2).

После проверки рукоятку переключения на насосе установить в положение «Д». Такую же проверку работоспособности выполнить на кранах с ручным приводом при помощи вращения маховика.

3.1.4 Сезонное обслуживание ТО-2

Сезонное обслуживание ТО-2 провести при подготовке арматуры к осенне-зимнему и весенне-летнему периодам эксплуатации, а также перед проведением отключения объектов на огневые работы.

При проведении сезонного обслуживания арматуры, провести работы по ТО-1, а также проверить:

- уровень демпферной жидкости (со сливом отстоя) в расширительном баке пневмогидравлического привода, наличие смазки в подшипниках, трущихся поверхностях деталей и кулисного механизма привода (при необходимости – восстановить);
- герметичность уплотнений поршней и штоков силовых цилиндров пневмогидравлического привода;
- правильность положения шаровой пробки в крайних положениях;
- работоспособность и регулировку дросселей-регуляторов расхода демпферной жидкости для перестановки затвора крана;
- работоспособность и герметичность перепускных и обратных клапанов систем управления приводом;
- работоспособность ручного насоса-дублера и переключателей режима работ;
- отсутствие воздуха в гидросистеме пневмогидропривода. Уровень гидрожидкости в гидросистеме пневмогидропривода, при необходимости долить через расширительный бак (см. п. 3.1.12);
- при наличии влаги и конденсата в корпусе крана – сбросить через дренажные трубопроводы 6,7 и 8 (см. п. 2.2.5.2 рисунок А.1);
- срабатывание конечных выключателей: при необходимости – настроить.

3.1.5 Текущий ремонт

Текущий ремонт провести по результатам ТО-1, ТО-2. При проведении текущего ремонта арматуры необходимо провести работы:

- зачистку, грунтовку и окраску лакокрасочных поверхностей корпуса, колонны-удлинителя и привода, которые подверглись коррозии;
- подтяжку всех резьбовых соединений корпуса, колонны-удлинителя, привода и навесного оборудования;
- чистку фильтров-осушителей и замену сорбента с последующей его регенерацией;
- ревизию гидросистемы привода, путем удаления воздуха из гидроцилиндров, влаги и шлама из трубок и баков;
- замену демпферной жидкости гидросистемы привода;

- ревизию системы уплотнения седел затвора и шпинделя: трубок и штуцеров смазки;
- ревизию ручного насоса-дублера и переключателей режима работ;
- ревизию деталей винто-рычажных деталей редуктора или кулисного механизма привода, на трущиеся поверхности деталей нанести смазку;
- ревизию системы подачи управляющего газа, с настройкой сбросных и перепускных клапанов;
- ревизию оборудования АСУ и ТМ, измерить сопротивление изоляции и заземления.

3.1.6 Диагностическое обслуживание

Техническое диагностирование шаровых кранов должно быть проведено, если:

- в результате проведения технического обслуживания выявлено неудовлетворительное состояние отдельных узлов и деталей (негерметичность, заклинивание или длительное время перестановки запорного органа, стуки, прогрессирующий коррозионный износ, трещинообразование и т.д.), которое может привести к критическим отказам или имели место неоднократно повторяющиеся отказы;
- эксплуатация осуществлялась с воздействием факторов, превышающих расчетные параметры (температура, давление и внешние силовые нагрузки) или подвергалась аварийным воздействиям (пожар, замерзание воды в корпусе, сейсмическое воздействие и др.);
- выработан срок службы (ресурс), установленный конструкторской и нормативно-технической документацией или срок эксплуатации превышает 30 лет (в случае, если в технической документации отсутствуют сведения о нормируемых показателях надежности);
- проводится реконструкция, модернизация или капитальный ремонт линейной части магистрального трубопровода или компрессорной станции.

Техническое диагностирование арматуры должно быть проведено на основе информации технического состояния эксплуатируемой арматуры, имеющейся в банке данных.

При проведении технического диагностирования кранов необходимо провести:

- анализ, обработку и экспертизу комплекта нормативно-технической документации (паспорта, инструкции и регламенты по эксплуатации, графики ППР, журналы учета ТО и ТР, акты и др.);
- визуальный и инструментально-измерительный контроль основных узлов и деталей;
- контроль работоспособности (функционирования) привода;
- контроль герметичности затвора крана;
- контроль состояния металла и сварных соединений корпуса неразрушающими методами;
- оценку технического состояния (с выдачей заключения о возможности продления срока безопасной эксплуатации, замене, ремонте, демонтаже отдельных узлов и т.д.).

3.1.7 Средний и капитальный ремонты

Средний и капитальный ремонт шаровых кранов должен быть проведен по результатам технического диагностирования по документации согласованной с Ростехнадзором России.

Средний ремонт шаровых кранов производится без демонтажа с трубопровода.

При проведении среднего ремонта шаровых кранов могут быть проведены следующие виды работ:

- модернизация пневмогидравлической системы управления приводом;
- ремонт гидроцилиндров, замена уплотнений поршней;
- замена уплотнения шпинделя;
- ремонт или замена ручного насоса-дублера, вентилей отборов газа, трубок управляющего газа, краников-переключателей режима работ и дросселей-регуляторов расхода демпферной жидкости;
- ремонт или замена трубок и штуцеров смазки системы уплотнения запорного органа;
- ремонт или замена винто-рычажных деталей редуктора или кулисного механизма привода;
- замена уплотнения фланцевого соединения корпуса или колонны-удлинителя;
- ремонт или замена оборудования АСУ и ТМ;
- другие ремонты.

Капитальный ремонт производится с демонтажем крана из трубопровода.

Капитальный ремонт шарового крана может выполняться только в условиях специализированного предприятия. При этом должна быть проведена полная разборка и дефектация всех узлов и деталей, их восстановление или замена пришедших в негодность в результате эксплуатации, коррозии, чрезмерного механического износа.

Объем капитального ремонта шаровых кранов определяется на основании дефектной ведомости и включает следующие операции:

- восстановление герметичности запорного органа;
- ремонт корпусных деталей;
- ремонт привода;
- замена дефектных изношенных деталей.

После капитального ремонта, в условиях специализированного предприятия, шаровые краны подвергаются приемо-сдаточным испытаниям по программе, согласованной с заводом-изготовителем, с выдачей паспорта и гарантий на кран с учетом предыдущей наработки.

3.1.8 Обслуживание при хранении.

Срок хранения шарового крана не должен превышать 5-ти лет с момента изготовления, после чего он должен быть введен в эксплуатацию.

При обслуживании шаровых кранов аварийного запаса необходимо проверить:

- наличие и соответствие технической документации (при отсутствии – восстановить);
- заводскую маркировку (при отсутствии – восстановить);
- комплектность и целостность основных узлов и деталей;

- лакокрасочное покрытие корпуса, основных узлов и деталей (при необходимости – восстановить);
- наличие ЗИП;
- целостность и плотность крепления заглушек проходных и технологических отверстий (при необходимости – восстановить);
- наличие и уровень демпферной жидкости в гидросистеме привода (при ее отсутствии гидросистему промыть и жидкость залить);
- наличие консервационной смазки на внутренних поверхностях крана, патрубках и на всех неокрашенных поверхностях привода (при необходимости – смазать).

3.1.9 Меры безопасности.

При проведении работ по техническому обслуживанию и ремонту запрещается:

- подтяжка резьбовых соединений трубок и фитингов, находящихся под давлением;
- применение удлинителей, рычагов при подтяжке крепежа или управлении арматурой;
- вскрытие крышки корпуса конечных выключателей без снятия напряжения с питающей электрической линии;
- производить перестановку пневмогидроприводов от энергии давления сжатого кислорода;
- стравливать управляющий газ или переставлять кран во время грозы;
- дросселирование газа при частично открытом затворе шарового крана.

3.1.10 Удаление влаги и конденсата из нижней части корпуса крана производить с помощью давления газа в трубопроводе.



ВНИМАНИЕ! Из крана в атмосферу могут выделяться газы, которые могут привести к образованию в атмосфере взрывоопасной смеси, поэтому необходимо соблюдать меры безопасности, действующие на данном предприятии.

Сброс влаги, конденсата и газа из внутренней полости кранов осуществляется через узел дренажа (рисунок 6). Порядок работ см. в п.2.2.5.2.



ВНИМАНИЕ! Запрещается при выбросе воды и газового конденсата находится напротив струи газа.

Полный сброс газа при давлении 8,0 МПа во время удаления воды и газового конденсата из корпуса крана происходит в течение следующего времени (мин.):

- DN 600-800 – 15±5;
- DN 1000 – 20±5.

3.1.11 Не более чем через 50 циклов перестановок затвора крана пневмогидроприводом или при выполнении ТО заменить увлажнённый сорбент в фильтре-осушителе на сухой.

Работу по снятию фильтра-осушителя газа 4 (рисунок А.6) с пневмогидропривода проводить при отсутствии давления управляющего газа в системе управления пневмогидропривода. Порядок разборки и сборки фильтра-осушителя выполнять в

соответствии с п. 3.2.12. Из корпуса фильтра удалить грязь, а сетки и фильтр тонкой очистки промыть в любом органическом растворителе и продуть сжатым воздухом.

3.1.12 Проверка заполнения гидравлической жидкостью гидросистемы пневмогидропривода.

Порядок проверки уровня жидкости в баке:

- отвернуть верхние заглушки 3 на гидроцилиндре (рисунок А.7);
- отвернуть пробку 2 с указателем уровня 4 в баке расширительном (рисунок 9);
- уровень гидрожидкости должен находиться в зависимости от положения привода:

- «Открыто» – между двумя верхними рисками указателя уровня;
- «Закрыто» – между нижними рисками.

При достаточном уровне жидкости в баке завернуть заглушки, а указатель уровня ввернуть в бак.

Замер выполнять при температуре окружающего воздуха 20°C, при других температурах необходимо выполнять корректировку на разницу температур.

Если уровень жидкости недостаточный, то выполнить ее доливку до нужного уровня.



ВНИМАНИЕ! Неполная заливка жидкости может привести к резким ударам при перекрытии крана пневмогидроприводом и неполному открытию или закрытию крана при перекрытии ручным насосом.



ЗАПРЕЩАЕТСЯ смешивание жидкости разных марок.

Убедившись в полной заправке гидросистемы, рукоятку насоса поочередно установить в положения «О» и «З» и произвести проверку работоспособности крана насосом. Выполнить перемещение шаровой пробки на 15° – 20° по указателю положения затвора крана на приводе.

Рукоятку переключателя ручного насоса установить в положение «Д».

После ремонта привода или при замене гидрожидкости необходимо руководствоваться порядком работы данного пункта. Объем гидрожидкости в гидросистеме привода указан в п.1.8.6.

Допускается использование других типов жидкостей для гидросистемы пневмогидропривода, разрешенных для применения в ПАО «Газпром».

В случае изменения марки заливаемой жидкости необходимо выполнить следующее:

- полностью слить из гидросистемы используемую жидкость;
- в насосе промыть сетчатые фильтры;
- залить гидросистему необходимым объемом вновь выбранной гидрожидкости;
- из полостей гидроцилиндра удалить воздух;
- проверить работоспособность крана насосом.

3.1.13 В случае негерметичности в уплотнении шпинделя необходимо произвести нагнетание герметизирующей смазки в зону уплотнения.

Порядок нагнетания герметизирующей смазки в зону уплотнения шпинделя:

- одним ключом отвернуть заглушку 5 (рисунок 3) набивочного штуцера, при этом другим ключом удерживать корпус от выкручивания;
- навернуть на штуцер наконечник шланга устройства для нагнетания;
- произвести нагнетание смазки в камеру сальника шпинделя. Порядок работы с устройством для нагнетания смазки приведен в руководстве по эксплуатации на данное устройство;
- после нагнетания смазки отсоединить наконечник шланга от устройства и установить заглушку 5 на набивочный штуцер.

Подача уплотнительной смазки в зону уплотнения шпинделя является временной мерой по его герметизации и при выполнении плановых ремонтных работ уплотнительные элементы шпинделя должны быть заменены. Порядок работ выполнять в соответствии с п. 3.2.7.2.

Примечание – Устройство для нагнетания смазки в комплект поставки крана не входит. В качестве рекомендации предлагается использовать ручные или автоматические устройства, находящиеся в реестре ПАО Газпром.

3.1.14 В случае негерметичности затвора в седла узла крана надземной установки необходимо произвести нагнетание герметизирующей смазки в зону седла в порядке, указанном в п.3.1.15. Вначале набивку выполнить в точки 1³⁰ и 7³⁰, затем в точки 10³⁰ и 4³⁰ по циферблату часов.

3.1.15 Порядок нагнетания смазки в кранах подземной установки:

- одним ключом отвернуть заглушку 5 (рисунок 3) набивочного штуцера на смазочной трубе, при этом другим ключом удерживать корпус от выкручивания;
- установить на штуцере наконечник шланга устройства для нагнетания;
- вывернуть пробку 1 (рисунок 2) до упора;
- произвести нагнетание смазки в седло. Порядок работы с устройством для нагнетания смазки, приведен в руководстве по эксплуатации на данное устройство.
- завернуть пробку 1;
- снять устройство нагнетания и установить заглушку 5 набивочного штуцера.



ВНИМАНИЕ!

- 1. Перед нагнетанием смазки убедиться, что затвор крана находится в крайнем положении «Закрыто» или «Открыто».**
- 2. Герметизирующая смазка в узел крана подается на входное седло по направлению потока газа.**
- 3. Давление нагнетания герметизирующей смазки на входе набивочного штуцера 2 (рисунок 2) не должно превышать 50,0 МПа.**

3.1.16 Для герметизации затвора крана применяются специальные герметизирующие пасты и смазки. Тип смазки, применяемой для герметизации в конкретном случае, должен определять обслуживающий персонал в зависимости от характера протечки, транспортируемой среды, температуры окружающей среды и т.д.

3.1.17 Для очистки и промывки смазочных каналов от герметизирующих смазок применяются специальные составы. Порядок работы по очистке каналов выполнять в соответствии с п. 3.1.13, 3.1.14, 3.1.15. Возможность использования и типы очистительных паст необходимо уточнить у их производителя.

3.1.18 Должны применяться уплотнительные смазки в соответствии с реестром ПАО Газпром.

Смазки выбираются в зависимости от вида среды, ее состава и параметров, вида арматуры, условий и интенсивности ее работы.

3.1.19 Объем нагнетаемой смазки в кран следующий:

Таблица 8

DN	Объем V, см ³			
	Надземная установка		Подземная установка	
	Шпиндель	Седло	Шпиндель	Седло
600	120	1000	500	3200
700		1200	550	3500
800		1300		3800
1000	150	1500	650	4050

3.1.20 Работы по техническому обслуживанию установленных блоков управления выполнять в соответствии с их руководством по эксплуатации.

3.1.21 Перечень возможных отказов при работе крана и привода, повреждений и указания по их устранению приведены в таблице 9.

Таблица 9 – Перечень возможных отказов и методы устранения

Наименование неисправностей	Вероятная причина	Метод устранения	Пункты РЭ
Кран перекрывается не полностью	Нарушена регулировка конечных выключателей в блоке управления	Отрегулировать конечные выключатели в блоке управления	РЭ на блок управления
	Разрегулировка упоров привода крана.	Провести регулировку крана по стрелке указателя на приводе с помощью упоров и настройкой конечных выключателей блока управления.	—
Кран не перекрывается	Рукоятка переключения насоса находится в промежуточном положении между табличками «О», «Д» или «З».	Установить рукоятку в соответствующее положение.	—
	Примерзание шаровой пробки из-за наличия воды в корпусе крана.	Отогреть корпус крана паром и удалить из него воду.	3.1.10
	Перемерзание трубок пневмостемы.	Отогреть и продуть трубы обвязки привода. Очистить фильтр-осушитель.	3.2.8
	Неисправен фильтр - осушитель	Разобрать и прочистить фильтр-осушитель	3.2.12
	Неисправен блок управления	Отремонтировать или заменить блок управления	РЭ на блок управления
Неисправен насос.	Отремонтировать насос.	3.2.11	

Окончание таблицы 9

Наименование неисправностей	Вероятная причина	Метод устранения	Пункты РЭ
Длительное время перекрытия крана	Износ уплотнительных колец привода.	Выполнить ремонт привода и заменить уплотнительные кольца.	3.2.8
	Неисправен блок управления.	Снять и отремонтировать блок управления.	РЭ на блок управления
	В холодное время года проверить используемую гидрожидкость в приводе на наличие воды.	При наличии воды гидрожидкость заменить. Отогреть гидроцилиндр, трубопроводы гидросистемы и слить воду.	3.2.8
	Гидросистема крана перекрыта регулирующими дросселями на насосе.	Отрегулировать дросселями время перетекания гидрожидкости.	—
Кран переставляется рывками	Наличие воздуха в гидравлической системе пневмогидропривода	Удалить воздух из гидравлической системы откручиванием верхних заглушек на гидравлическом цилиндре привода до начала вытекания гидравлической жидкости	3.1.12
Негерметичность уплотнения шпинделя	Износ манжет.	Произвести нагнетание в сальниковую камеру уплотнительной смазки.	3.1.13
		При проведении планового ремонта: снять привод, колонну, удлинитель, фланец и заменить манжеты.	3.2.6 3.2.7.2
Негерметичность седел крана	Механические повреждения седел	Произвести нагнетание в зону уплотнения герметизирующей смазки.	3.1.14, 3.1.15
	Нарушена заводская регулировка упоров привода крана.	Провести регулировку крана по стрелке указателя на приводе с помощью упоров и настройкой конечных выключателей блока управления.	—
	Нарушена регулировка конечных выключателей на блоке управления.	Произвести настройку конечных выключателей по упорам привода.	РЭ на блок управления
Не работает ручной гидравлический насос	Износ уплотнительных резиновых колец плунжера.	Заменить уплотнительные кольца.	3.2.11
	Неисправность обратных клапанов (механические повреждения уплотнения клапана).	Отремонтировать, проверить плотность прилегания шарика в клапане.	3.2.11
	Перекрыты регулирующие дроссели на насосе	Проверить положение регулирующих дросселей.	-
	Отсутствие гидрожидкости в расширительном баке.	Долить гидрожидкость в расширительный бак до необходимого уровня.	3.1.12

3.1.22 Перечень быстроизнашивающихся деталей узлов шарового крана приведены в таблице 10.

Примечание – Запасные части предприятием-изготовителем кранов поставляются по отдельному заказу.

Таблица 10 – Перечень быстроизнашиваемых деталей кранов

DN	Место нахождение		Наименование	Кол-во
600, 700	Привод Рисунок А.7	Позиция 38, 39	Кольцо 150-160-58-2-3 ГОСТ 18829	4
800, 1000		Позиция 38	Кольцо ГОСТ 18829 150-160-58-2-3	2
		Позиция 42	Кольцо ГОСТ 18829 225-240-85-2-3	2
600, 700, 800, 1000	Узел крана Рисунок А.5	Позиция 19	Уплотнение штока SO1-P 155x175x12 T-ECOPUR	1
		Позиция 24	Уплотнение штока S35-P 155x170x9,4 T-ECOPUR	1
600-1000	Насос Рисунок А.9	Позиция 29	Кольцо 037-045-46-2-3 ГОСТ 18829	2

3.1.23 Результаты осмотра, обнаруженные неисправности и способы их устранения при обслуживании крана отразить в специальном журнале за подписью ответственных лиц.

3.2 Порядок разборки и сборки крана и его узлов

3.2.1 Для обеспечения безопасной работы не допускается:

- проводить работы по устранению дефектов всех видов при наличии давления транспортируемой среды в трубопроводе и напряжения на блоке управления или электроприводе;
- эксплуатировать краны без заземления корпуса блока управления или электропривода;
- производить работы по демонтажу и ремонту при наличии давления транспортируемой среды в полости узла крана или управляющего газа в приводе, ресивере;
- выполнять работы с электроустановками (блоки управления, электроприводы) без их обесточивания. Все работы с электроустановками должны выполняться в соответствии с «Правилами устройства электроустановок» (ПУЭ);
- применять удлинители к ключам для крепежных деталей.

3.2.2 Разборка крана и его узлов производится для устранения отказов, повреждений, возникающих при эксплуатации. Перечень возможных отказов, повреждений и указания по их устранению приведены в таблице 9.

Возможные неисправности комплектующих изделий (блоков управления, ААЗК, электроприводов и т.д.) приведены в эксплуатационной документации на эти изделия.

3.2.3 При разборке необходимо произвести тщательный осмотр и замену вышедших из строя деталей и узлов.

При разборке и сборке необходимо обеспечить сохранность, чистоту уплотнительных, резьбовых поверхностей деталей и узлов крана.

При сборке все трущиеся поверхности, резьбовые соединения, детали с резиновыми кольцами и сопрягаемые с ними поверхности покрыть смазкой ЦИАТИМ-221 ГОСТ 9433.

3.2.4 При разборке привода уплотняющие поверхности между корпусом, крышками и другими прилегающими деталями очистить от старого герметика. При сборке на очищенные и осушенные уплотняющие поверхности нанести сплошной слой толщиной 1-2 мм герметика «Автогермесил» ТУ 6-15-1822.

3.2.5 Резьбовые соединения с конической резьбой, при необходимости, допускается уплотнить лентой ФУМ 0,1×10 ТУ 6-05-1388.

3.2.6 Разборка крана для ремонта, без вырезки его из трубопровода, должна выполняться в следующей последовательности:

- убедиться, что давление газа в трубопроводе отсутствует;
- на дренажном узле открыть кран 1 и вывернуть пробку 3 (рисунок 6), сбросить оставшееся давление газа из корпуса крана через трубу узла дренажа;
- установить шаровую пробку в положение «Закрыто» при помощи ручного дублера пневмогидропривода;
- для кранов с пневмогидроприводом, имеющих подачу управляющего газа из отдельной системы, необходимо закрыть кран пневмогидроприводом, после чего закрыть подачу управляющего газа на привод и сбросить давление управляющего газа из системы управления, нажав на рычаг ручного управления блока управления «закрыть» несколько раз;
- блок управления обесточить, отсоединить электрические кабели и заземление.

Для кранов надземного исполнения:

- снять трубопровод подачи управляющего газа на фильтр-осушитель;
- отвернуть гайки крепления привода и снять его. Строповку выполнить за проушины на корпусе привода.

Для кранов подземного исполнения:

- снять с колонны кожухи 17, предохраняющие трубопроводы отбора управляющего газа 9, подачи смазки 5 и 10, (рисунок А.1);
- снять трубопровод подачи управляющего газа на фильтр-осушитель, а при наличии ААЗК и трубопровод к нему;
- отвернуть гайки крепления привода в верхней части колонны 2 и снять привод. Строповку выполнять за проушины на корпусе привода (рисунок А.15);
- вынуть удлинитель из колонны, используя рым-болт М16 ГОСТ 4751 (в комплект поставки не входит) и резьбовое отверстие на торце удлинителя;
- отвернуть гайки в нижней части колонны 2 приподнять и вывести ее в сторону. Исключить повреждение трубопроводов.

3.2.7 Узел крана

3.2.7.1 В связи с тем, что корпус крана выполнен цельносварным, полная разборка узла крана с целью ремонта может производиться только после вырезки крана из трубопровода и только на специальных ремонтных заводах, имеющих для этого необходимое оборудование, по специальной технологии.

3.2.7.2 Частичная разборка с целью ремонта уплотнения шпинделя узла крана выполняется без вырезки крана из трубопровода в следующей последовательности:

- убедиться, что давление в трубопроводе и корпусе крана отсутствует;
- отвернуть крепежные детали фланца 25 и снять его (рисунок А.5);
- извлечь кольцо 20 (используя резьбовые отверстия М8), манжеты 19 и манжетодержатели 24;

Сборку выполнять в следующей последовательности:

- очистить уплотнительные поверхности от загрязнений, промыть уайт-спиритом ГОСТ 3134, просушить;
- установить последовательно, чередуя, манжетодержатели и новые манжеты, предварительно смазав их смазкой ЦИАТИМ-221 ГОСТ 9433;
- установить фланец 25 и закрепить его крепежными деталями на фланце 23.

3.2.7.3 Частичная разборка с целью устранения негерметичности по разъему «фланец-корпус» выполняется без вырезки крана из трубопровода в следующей последовательности (рисунок А.5):

- отвернуть гайки 7;
- снять фланец 23 вместе со шпинделем;
- заменить уплотнительное кольцо 22.

Сборку произвести в обратной последовательности, при этом гайки необходимо закрутить крутящим моментом:

- DN 600÷800 – 400 Н·м;
- DN 1000 – 600 Н·м.

В случае замены винтов, шпилек и гаек крепления фланцев 23 и 25 должны использоваться материалы с классом прочности не ниже 8.8 ГОСТ Р ИСО 898-1 и

ударной вязкостью материала KCV не менее 30 Дж/см² при температуре минус 40°С для климатического исполнения У1 крана или при температуре минус 60°С для исполнения ХЛ1.

Сборку всех деталей и узлов крана производить после тщательного осмотра, смазки и замены вышедших из строя деталей в обратной последовательности.

3.2.8 Разборку пневмогидропривода крана (рисунок А.6) производить в следующей последовательности:

- закрыть шаровые краны на трубопроводах 9 подачи управляющего газа в пневмогидропривод (рисунок А.1);
- для кранов с пневмогидроприводом, имеющих подачу управляющего газа из отдельной системы, необходимо закрыть кран на трубопроводе, подающем управляющий газ на привод;
- сбросить давление управляющего газа из системы управления краном, нажимая на рычаги ручного управления блока управления;
- обесточить блок управления, снять электрические кабели;
- отсоединить трубки подачи управляющего газа от пневмогидропривода;
- при необходимости отвернуть гайки крепления привода в верхней части колонны 2 (рисунок А.1) и снять привод с крана;
- отвернуть верхние и нижние заглушки обеих полостей гидроцилиндра 32 (рисунок А.7) и слить жидкость из гидросистемы привода;
- с крышки привода демонтировать указатель конечного положения 2.1;
- отвернуть гайки крепления трубопроводов 7 к насосу 6 и гидроцилиндру (рисунок А.6) и снять их;
- отвернуть болты и снять насос 6 вместе с расширительным баком 5;
- отвернуть гайки крепления трубопроводов 8 к пневмоцилиндру и снять их;
- замерить положение упоров 7 (рисунок А.7) относительно торца втулок пневмо- и гидроцилиндра и записать в журнал, после этого вывернуть упоры с уплотнительным и защитным кольцом (при необходимости);
- отвернуть гайки крепления цилиндров и снять цилиндры 31, 32 с крышками 1,2 (рисунок А.7);
- демонтировать поршни 19, 20 со штока 6;
- снять со штока крышки цилиндров 12, 13;
- отвернуть болты крепления крышки 2 корпуса, снять ее и подшипник рычага 46;
- вынуть палец 5 из штока 6 и ползушек 8;
- вынуть из корпуса втулки направляющие 14 с подшипниками штока 43;
- извлечь шток 6 из корпуса;
- извлечь из пазов рычага 22 ползушки 8;
- вынуть рычаг 22 и подшипник рычага 46.

Сборку производить после осмотра и замены вышедших из строя узлов и деталей в обратной последовательности с выполнением следующих требований:

- при замене шпилек и гаек крепления цилиндра к корпусу, привода к крану или колонне должны использоваться материалы с классом прочности не ниже 8.8 ГОСТ Р ИСО 898-1 и ударной вязкостью KCV не менее 30 Дж/см² при температуре

минус 40°С для климатического исполнения У1 крана и минус 60°С для климатического исполнения крана ХЛ1;

– при сборке поршня со штоком и цилиндром для смазки использовать заливаемую в пневмогидропривод гидрожидкость (см. п.1.8.6).

Не допускается применение консистентных смазок, т.к. смазка, попав в блок управления и насос, может привести привод в неработоспособное состояние;

– смазать сопрягаемые поверхности подвижных деталей и выполнить проверку работоспособности привода и плавность поворота рычага без нагрузки.



ВНИМАНИЕ!

Если при разборке производилось вывертывание упоров из цилиндров, то при сборке выступание упоров должно точно соответствовать их первоначальной длине выступания.

В случае невыполнения этого требования необходимо установить привод в открытое положение (рисунок А.7) так, чтобы указатель поворота на нем указывал на риску на табличке «О», вернуть упор 7 на гидроцилиндре до упора в шток, а затем выполнить такие же действия на пневмоцилиндре в закрытом положении.

3.2.9 Разборку ручного привода необходимо начинать с разборки червячного редуктора (рисунок А.8). Редуктор разобрать следующим образом:

- снять крышку 34 и крышки, закрывающие подшипники червяка;
- вращая, червяк 35, вывести червяк из зацепления с колесом 30;
- снять колесо 30.

3.2.10 Разборку винто-рычажного редуктора производить в следующей последовательности:

- замерить и записать в журнал размер выступания упоров 15 редуктора;
- снять указатель поворота 16;
- отвернуть болты крепления крышек 13,17,18,20,21 и снять их;
- последовательно вращая винт 6 в одну, а затем в другую сторону выдавить из корпуса оба подшипника 7 вместе с втулками 23. Для создания опоры необходимо рычаг доводить попеременно в каждую сторону до упоров 15;
- вывернуть винт 6 из резьбовой втулки 9, вынуть ползун 8 вместе с ползушками 10 и 11;
- извлечь рычаг 4 и втулки 12.

После разборки необходимо произвести осмотр, замену вышедших из строя деталей и узлов.

Сборку обоих редукторов произвести в обратной последовательности. При сборке нанести смазку в соответствии с п.3.2.3. Смазкой заполнить также камеры подшипников редукторов. Червячные и винтовые пары с трапециидальной резьбой, пазы рычагов, корпуса и крышек покрыть пастой ВНИИ НП-232 ГОСТ 14068 модифицированной концентратом Антифрикционного покрытия ТУ 24-87-075-04806898-99. После сборки произвести проверку плавности вращения деталей обоих редукторов.

ВНИМАНИЕ!

Если в процессе разборки винто-рычажного редуктора были вывернуты упоры, то при сборке выступания упоров должно точно соответствовать первоначальной длине.

3.2.11 Разборку ручного гидравлического насоса 6 (рисунок А.6) при ремонте производить в следующей последовательности:

- слить жидкость из гидросистемы пневмогидропривода (см. п. 3.2.8);
- отвернуть гайки крепление трубопроводов 7 к гидроцилиндру и насосу и снять их;
- отвернуть болты и снять насос вместе с расширительным баком.
- Разборка насоса (рисунок А.9) выполняется в следующем порядке:
- снять ручку 10;
- снять бак расширительный, отвернув накидную гайку;
- отвернуть гайку, снять рукоятку 9 с шариком-фиксатором и пружиной;
- вывернуть болты 19, снять крышку 4 со шпинделем 5 и седлами 12;
- вынуть золотник 3 с всасывающим 6 и нагнетающим 7 клапанами. При извлечении золотника из корпуса использовать болт, который необходимо ввернуть в резьбовое отверстие М6-7Н;
- вывернуть болты 18;
- снять стойку 16 с плунжером 2;
- вынуть втулку 13 с уплотнительными кольцами;
- вывернуть пробки 20, извлечь из корпуса дросселя 11 сетчатые фильтры 14.

При разборке необходимо обеспечить сохранность уплотнительных поверхностей и уплотнительных колец. Произвести осмотр и замену вышедших из строя деталей и узлов. Перед сборкой все резьбовые соединения покрыть смазкой. Фильтры очистить от загрязнений и продуть.

При сборке насоса все детали смочить гидрожидкостью ПМС-20РК.

Сборку ручного насоса производить в обратной последовательности.

3.2.12 Разборку фильтра-осушителя газа (рисунок 10) для очистки корпуса и замены сорбента производить в следующей последовательности:

- перекрыть краны подачи управляющего газа;
- произвести сброс давления из пневмосистемы управления краном (см. п.3.2.8);
- вывернуть пробку 7 на 1,5-2 оборота, убедиться в отсутствии давления в фильтре-осушителе газа;
- отвернуть гайки крепления трубопровода на крышке 2 и электропневматической части блока управления, отсоединить трубопровод;
- отвернуть крышку 2, используя четыре горизонтальных отверстия;
- вынуть фильтр тонкой очистки 6 и кожух 3;
- в кожухе 3, отвернуть гайку и вынуть решетки и сетки 4. При разборке аккуратно высыпать сорбент;
- сетки и фильтр тонкой очистки 6 промыть и просушить;
- сорбент заменить на сухой;
- очистить корпус от механических примесей.

Сборку фильтра-осушителя газа производить после осмотра и замены вышедших из строя узлов и деталей в обратной последовательности.

Перед сборкой резьбовые соединения и уплотнительные кольца покрыть смазкой (см. п. 3.2.3).

3.3 Ремонт комплектующих изделий

Ремонт комплектующих изделий (блока управления, ААЗК, электропривода и т.д.) производить согласно эксплуатационной документации на эти изделия или привлечением специалистов предприятий-изготовителей данных изделий.

4 ХРАНЕНИЕ

4.1 Условия хранения по группе 8 (ОЖЗ) в соответствии с ГОСТ 15150. Назначенный срок хранения до переконсервации – 3 года.

4.2 Краны и их комплектующие изделия поставляют и хранят на транспортных щитах предприятия-изготовителя. Тара выполнена в соответствии с действующими на предприятии стандартами. При упаковке допускается снимать с кранов маховики, привода, электропривода и прочие узлы, которые упаковываются в ту же или другую тару с соответствующей маркировкой.

4.3 До монтажа краны допускается хранить на открытых складских площадках в районах с умеренным или холодным климатом, обеспечивающих сохранность упаковки, покрытия, исправность крана и его комплектующих изделий в течение гарантийного срока. При длительном хранении (более 6 месяцев с момента изготовления) краны необходимо предохранять от воздействия ультрафиолетового излучения путем использования навесов, укрытий или других подходящих методов.

4.4 При длительном хранении (более 6 месяцев с момента изготовления) необходимо периодически (не реже двух раз в год) осматривать краны, удалять обнаруженную грязь, ржавчину, восстанавливать антикоррозионную смазку.

4.5 Переконсервация кранов производится в соответствии с ГОСТ 9.014 в случае обнаружения дефектов временной противокоррозионной защиты при контрольных осмотрах в процессе хранения или по истечении сроков защиты, указанных в паспорте на кран. Для переконсервации кранов должны использоваться варианты временной защиты, используемые при их консервации.

В случае повреждений лакокрасочного или полимерного покрытий, возникших при транспортировке или хранении, их необходимо восстановить.

4.6 Дефекты покрытия, обнаруженные на строповочных и крепежных элементах крана, а также на поверхностях, контактирующих с опорными конструкциями упаковки не является основанием для предъявления претензий заводу-изготовителю и подлежат ремонту в процессе строительства газопровода после врезки крана.

Для устранения локальных дефектов на элементах конструкции, а также для изоляции мест соединения после сборки крана (при отдельной поставке узла крана, приводного устройства и соединительных узлов) производитель покрытия предоставляет с каждым краном (или с партией кранов) изоляционные материалы, комплект инструментов и технологическую инструкцию на ремонт покрытия, прилагаемую к паспорту на кран.

4.7 Магистральные отверстия кранов должны быть плотно закрыты заглушками. Во время хранения необходимо регулярно проверять надежность прилегания заглушек, исключить попадание в проход крана воды, снега, грязи, механических частиц. Снимать заглушки необходимо только перед установкой крана на трубопровод.

5 ТРАНСПОРТИРОВАНИЕ

5.1 Транспортирование кранов производится в транспортной таре всеми видами транспорта, как в сборе, так и со снятыми приводами.

Способ транспортировки и метод погрузки должны исключать возможность повреждения деталей и узлов крана, их покрытия. Запрещается сбрасывание, кантование, соударение, волочение кранов и узлов.

5.2 При перевозке на платформе или другом виде транспорта каждый кран в упаковке и его узлы должны быть установлены так, чтобы были исключены боковые и продольные перемещения.

5.3 Поднимать кран и его узлы необходимо подъемно-транспортными механизмами, имеющими достаточную грузоподъемность и высоту подъема.

5.4 При погрузочно-разгрузочных работах строповку крана в сборе производить согласно схемам (рисунки А.15, А.16). При этом необходимо соблюдать меры предосторожности, чтобы не повредить кран, его узлы и их покрытие.

6 УТИЛИЗАЦИЯ

6.1 Детали и узлы шаровых кранов не выделяют вредных веществ в процессе эксплуатации и хранения и не представляют опасности для жизни, здоровья людей и окружающей среды.

6.2 Композиционные гидравлические жидкости, заливаемые в гидросистему пневмогидроприводов, относятся к малоопасным продуктам (4 класс опасности). С другими веществами не образуют токсичных соединений. При разливе жидкость собрать в отдельную тару, место разлива засыпать опилками, песком.

6.3 По истечении полного назначенного ресурса шаровой кран подлежит утилизации на общепринятых основаниях.



ВНИМАНИЕ!

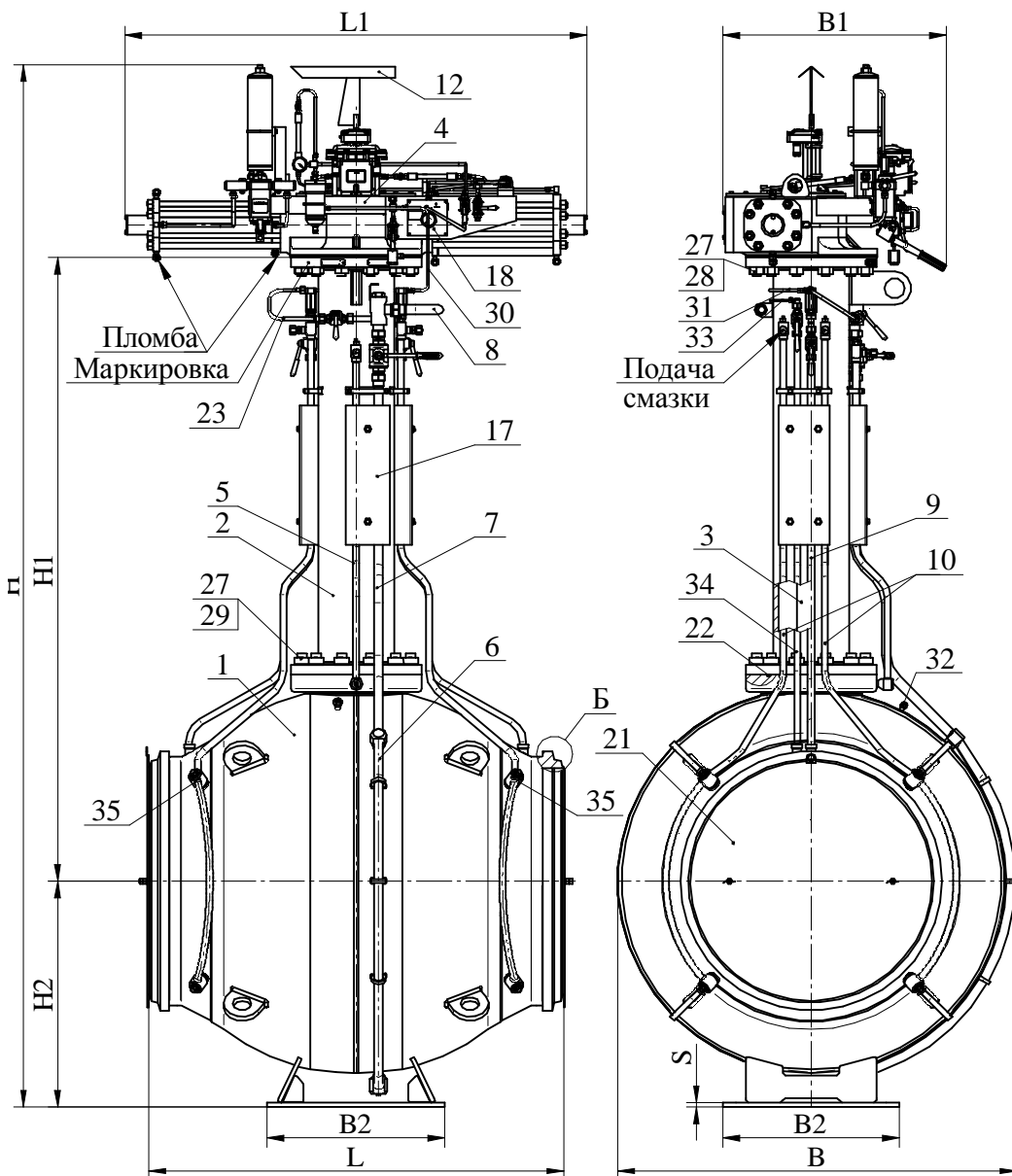
Перед вырезкой крана из газопровода необходимо сбросить давление газа из внутренней полости узла крана и из пневмосистемы привода.

ПРИЛОЖЕНИЕ А

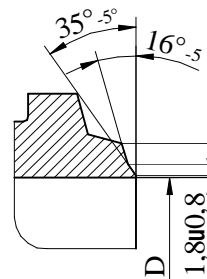
(обязательное)

Таблица А.1 – Технические характеристики, присоединительные и габаритные размеры, масса кранов

Условное обозначение изделия	Обозначение основного конструкторского документа	DN	PN, МПа	Климатическое исполнение по ГОСТ 15150	Тип привода	Тип присоединения	Вид установки	Размеры, мм									Масса, кг, не более					
								D	D ₁	B	B ₁	L	L ₁	H	H ₁	H ₂						
11лс(6)766пу22	МА39043-600-32	600	10,0	У1	Пневмогидропривод	Под приварку	Подземная	604	635	1270	1760	1397	1980	4090	2500	740	3260					
11лс(6)766пу23	-33			ХЛ1										Надземная	2290			700	2650			
11лс(6)766пу20	-20			У1											Подземная			3802		2500	2960	
11лс(6)766пу21	-21			ХЛ1										Ручной				Надземная	2002	700		2360
11лс66пу24	-38			У1																		
11лс66пу25	-39			ХЛ1																		
11лс66пу20	-28			У1																		
11лс55пу21	-29			ХЛ1																		
11лс(6)766пу22	МА39043-700-32	700	10,0	У1	Пневмогидропривод	Под приварку	Подземная	688	730	1260	1495	1360	1970	4050	2500	740	4740					
11лс(6)766пу23	-33			ХЛ1										Надземная	2290			700	5250			
11лс(6)766пу20	-20			У1											Подземная			3800		2500	4370	
11лс(6)766пу21	-21			ХЛ1										Ручной				Надземная	2000	700		3750
11лс66пу24	-38			У1																		
11лс66пу25	-39			ХЛ1																		
11лс66пу20	-28			У1																		
11лс55пу21	-29			ХЛ1																		
11лс(9)766пу22	-34			У1	Электрогидропривод	Подземная	1260				1300	2726	5100	2500	5200							
11лс(9)766пу23	-35			ХЛ1									Надземная	3300			700	4550				
11лс(9)766пу20	-22			У1										Подземная			4300		2575	7720		
11лс(9)766пу21	-23			ХЛ1									Ручной				Надземная	2500	775		7065	
11лс(6)766пу22	МА39043-800-32	800	10,0	У1	Пневмогидропривод	Под приварку	Подземная	796	830	1420	1495	1778		1970	4300	2575		825	7720			
11лс(6)766пу23	-33			ХЛ1											Надземная	2500				775		7065
11лс(6)766пу20	-20			У1												Подземная				3960		
11лс(6)766пу21	-21			ХЛ1									Ручной		Надземная		2160			775	6750	
11лс66пу24	-38			У1																		
11лс66пу25	-39			ХЛ1																		
11лс66пу20	-28			У1																		
11лс55пу21	-29			ХЛ1																		
11лс(6)766пу22	МА39043-1000-32	1000	10,0	У1	Пневмогидропривод	Под приварку	Подземная	978	1036	1715	1995	1780	1975	4510	2700	976	11800					
11лс(6)766пу23	-33			ХЛ1										Надземная	2745			940	11100			
11лс(6)766пу20	-20			У1											Подземная			4270		2700	11700	
11лс(6)766пу21	-21			ХЛ1										Ручной				Надземная	2505	940		11000
11лс66пу24	-38			У1																		
11лс66пу25	-39			ХЛ1																		
11лс66пу20	-28			У1																		
11лс55пу21	-29			ХЛ1																		
11лс(9)766пу22	-34			У1	Электрогидропривод	Подземная	1660				1745	3296	3570	2700	13400							
11лс(9)766пу23	-35			ХЛ1									Надземная	5370			940	12560				
11лс(9)766пу20	-22			У1										Подземная			1715		1745	12560		
11лс(9)766пу21	-23			ХЛ1																		



Поз.	Наименование	Количество, шт.	
		DN 600, 700	DN 800, 1000
1	Узел крана	1	
2	Колонна	1	
3	Удлинитель	1	
4	Пневмогидропривод	1	
5	Трубопровод смазочный	1	
6	Трубопровод сброса конденсата	1	
7	Трубопровод дренажный	1	
8	Трубопровод обводной	1	
9	Трубопровод управляющего газа	2	
10	Трубопровод смазочный	4	
12	Указатель положения затвора крана	1	
17	Кожух	3	
18	Автомат аварийного закрытия крана	1	
21	Заглушка	2	
22	Кольцо уплотнительное	1	
23	Трубопровод БАЙПАС	1	
27	Гайка М36 ГОСТ 5915-70 S=55	16	24
28	Шпилька М36х80 ГОСТ 22032	8	12
29	Шпилька М36х80 ГОСТ 22034	8	12
30	Трубопровод управляющего газа для ФОГ	1	
31	Трубопровод управляющего газа обводной	1	
32	Заглушка верхняя S=27	1	
33	Трубопровод ААЗК	1	
34	Трубопровод отбора газа для ААЗК	1	
35	Смазочный узел	8	



Габаритные и присоединительные размеры приведены в таблице А.1

DN	Размеры, мм	
	S	B2
600 – 800	16	600
1000	30	760

Рисунок А.1 – Кран шаровой подземной установки с пневмогидроприводом и ААЗК

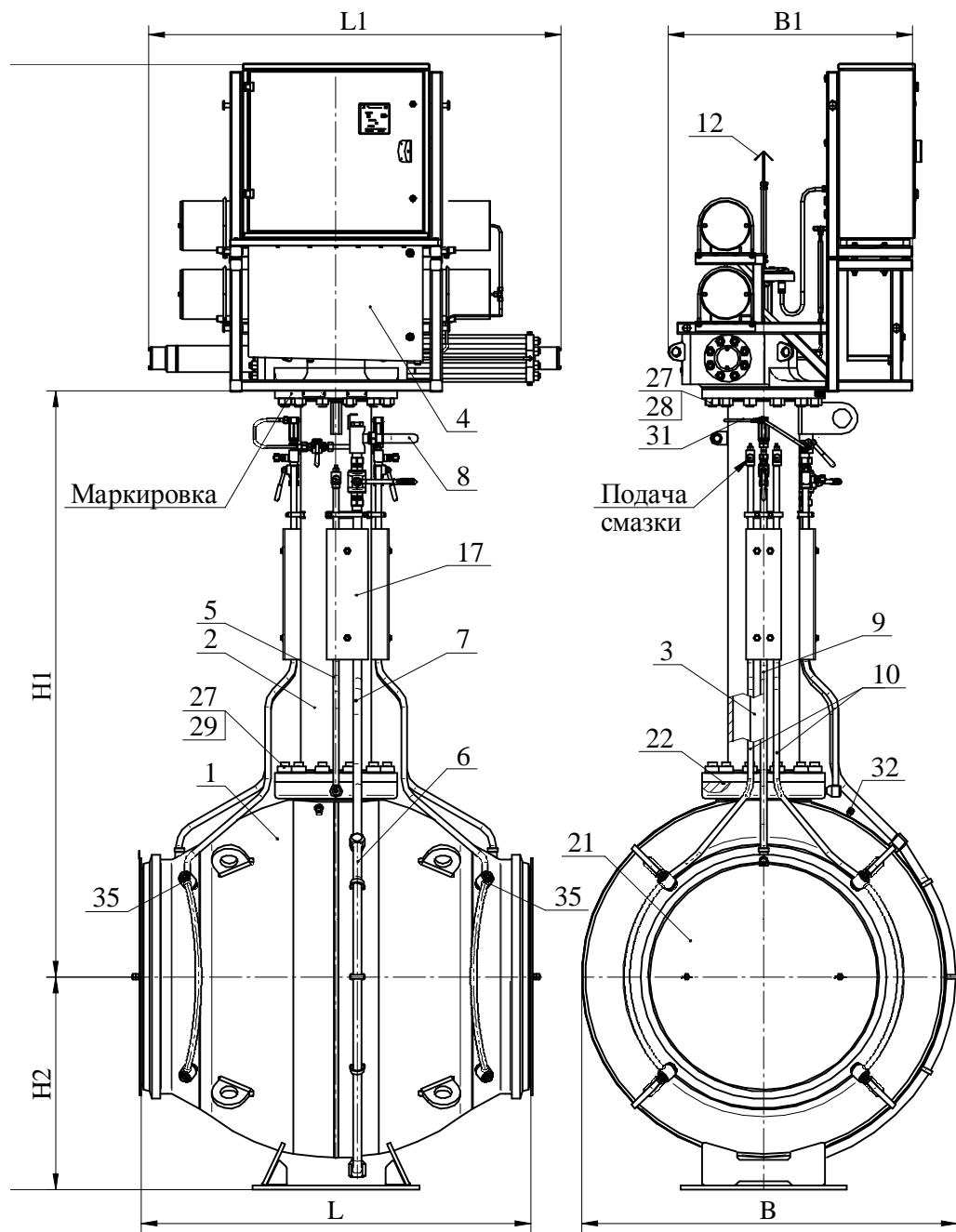
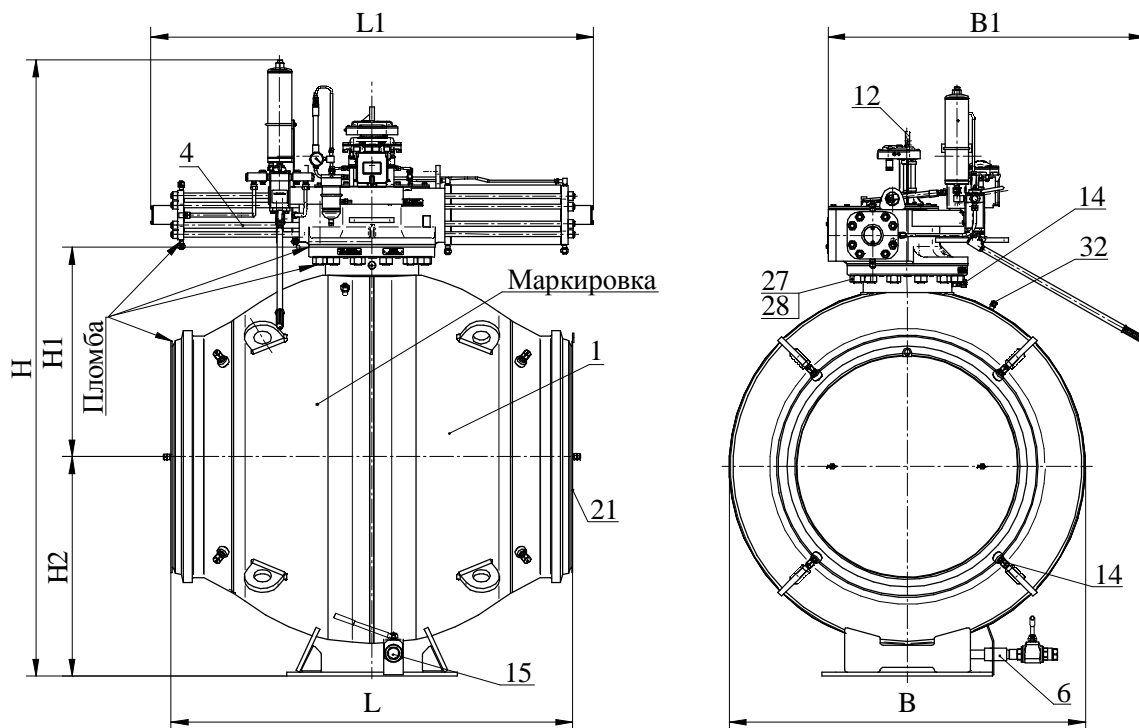


Рисунок А.2 – Кран шаровой подземной установки с электрогидроприводом

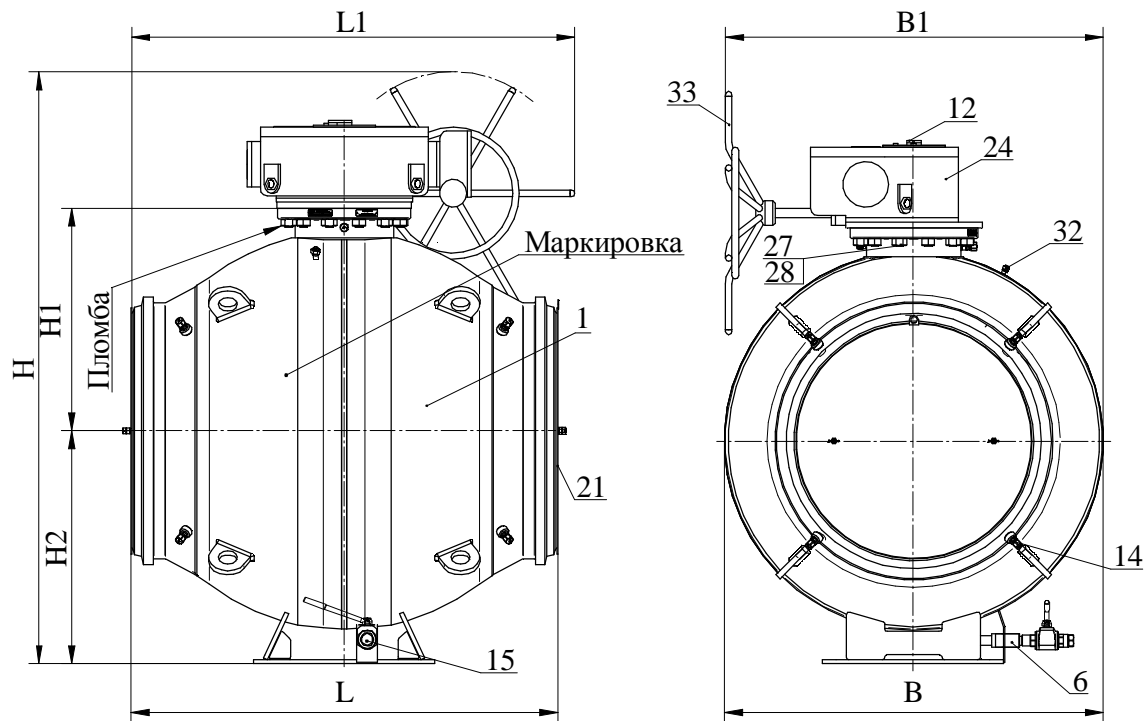
Поз.	Наименование	Количество, шт.	
		DN 600-800	DN 1000
1	Узел крана		1
2	Колонна		1
3	Удлинитель		1
4	Электрогидропривод		1
5	Трубопровод смазочный		1
6	Трубопровод сброса конденсата		1
7	Трубопровод дренажный		1
8	Трубопровод обводной		1
9	Трубопровод байпас		2
10	Трубопровод смазочный		4
12	Указатель положения затвора крана		1
17	Кожух		3
21	Заглушка		2
22	Кольцо уплотнительное		1
27	Гайка М36 ГОСТ 5915-70 S=55	16	24
28	Шпилька М36х80 ГОСТ 22032	8	12
29	Шпилька М36х80 ГОСТ 22034	8	12
31	Трубопровод байпас обводной		1
32	Заглушка верхняя S=27		1
35	Смазочный узел		8



Поз.	Наименование	Количество, шт.	
		DN 600, 700	DN 800, 1000
1	Узел крана	1	
4	Пневмогидропривод	1	
6	Трубопровод сброса конденсата	1	
12	Указатель положения	1	
14	Штуцер набивочный	9	
15	Узел дренажный		
	DN 15	1	-
	DN 32	-	1
21	Заглушка	2	
27	Гайка М36 ГОСТ 5915 S=55	8	12
28	Шпилька М36х80 ГОСТ 22032	8	12
32	Заглушка верхняя S=27	1	

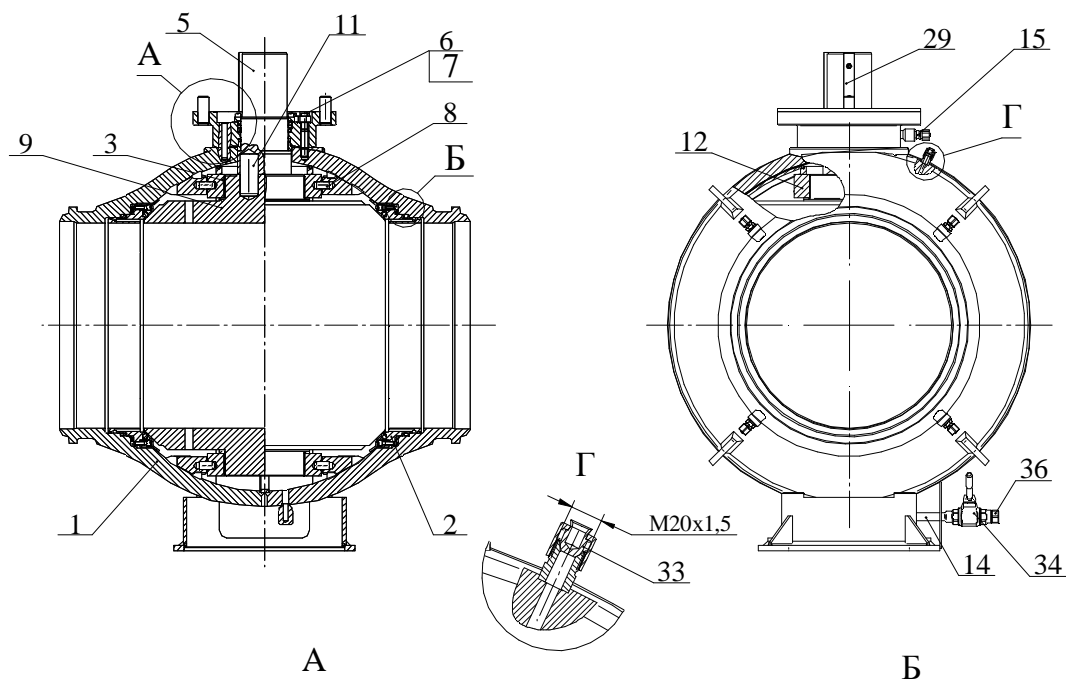


Рисунок А.3 – Кран шаровой надземной установки с пневмогидроприводом

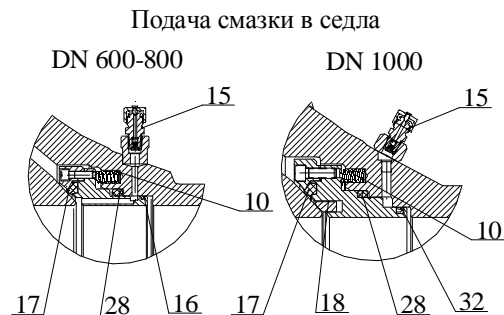
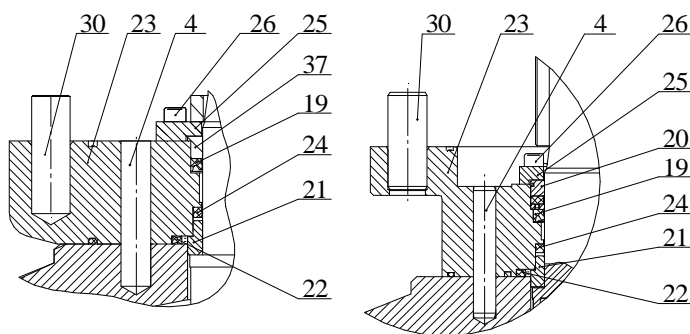


Поз.	Наименование	Количество, шт	
		DN 600, 700	DN 800, 1000
1	Узел крана	1	
6	Трубопровод сброса конденсата	1	
12	Указатель положения затвора	1	
14	Штуцер набивочный	9	
15	Узел дренажный DN15 (DN 600-800)	1	
	DN32 (DN 1000)	1	
21	Заглушка	2	
24	Привод ручной	1	
27	Гайка М36 ГОСТ 5915 S=55	8	12
28	Шпилька М36х80 ГОСТ 22032	8	12
32	Заглушка верхняя S=27	1	
33	Маховик	1	

Рисунок А.4 – Кран шаровой надземной установки с ручным приводом



для подземного исполнения для надземного исполнения



Поз.	Наименование	Материал (исп. У1/ХЛ1)	Количество, шт.
1	Корпус	09Г2С	1
2	Седло	09Г2С	2
3	Подшипник МФЛ	MU TFP	2
4	Штифт	40Х/20ХН3А	4
5	Шпindelь	40ХН	1
6	Шпилька ГОСТ 22034-76: M24x115 (DN 600-800) M27x120 (DN 1000)	35Х/20ХН3А	10 12
7	Гайка ГОСТ 9064-75: M24 (DN 600-800) M27 (DN 1000)	35Х/20ХН3А	10 12
8	Штифт	40Х/20ХН3А	4
9	Пробка шаровая	20ГЛ 65Г	1 32 (DN 600-800) 48 (DN1000)
10	Пружина		
11	Штифт	35Х/20ХН3А	2
12	Плита	09Г2С	2
14	Труба сброса конденсата	10Г2	1
15	Штуцер подвода смазки	09Г2С	9
16	Кольцо резиновое:	7-В-14	2
17	Кольцо	Рит-Т	2
18	Кольцо	09Г2С	2
19	Манжета	Т-Есорп	1
20	Кольцо бронзовое	БрА10Ж3Мц2	1
21	Кольцо бронзовое	БрА10Ж3Мц2	1
22	Кольцо уплотнительное:	Т-Есорп	1
23	Фланец	09Г2С	1
24	Уплотнение штока	Т-Есорп	1
25	Фланец	09Г2С	1
26	Винт ГОСТ 11738-84:	35Х	12
28	Кольцо резиновое:	7-В-14	2
29	Шпонка	35Х/20ХН3А	2
30	Штифт	40Х/20ХН3А	2
32	Манжета	7-В-14	2
33	Заглушка верхняя S=27	09Г2С	1
34	Кран шаровой DN20 (DN 600-800) DN32 (DN1000)		1
36	Пробка	09Г2С	1
37	Кольцо бронзовое	БрА10Ж3Мц2	1

А.5 – Узел крана (положение открыто)

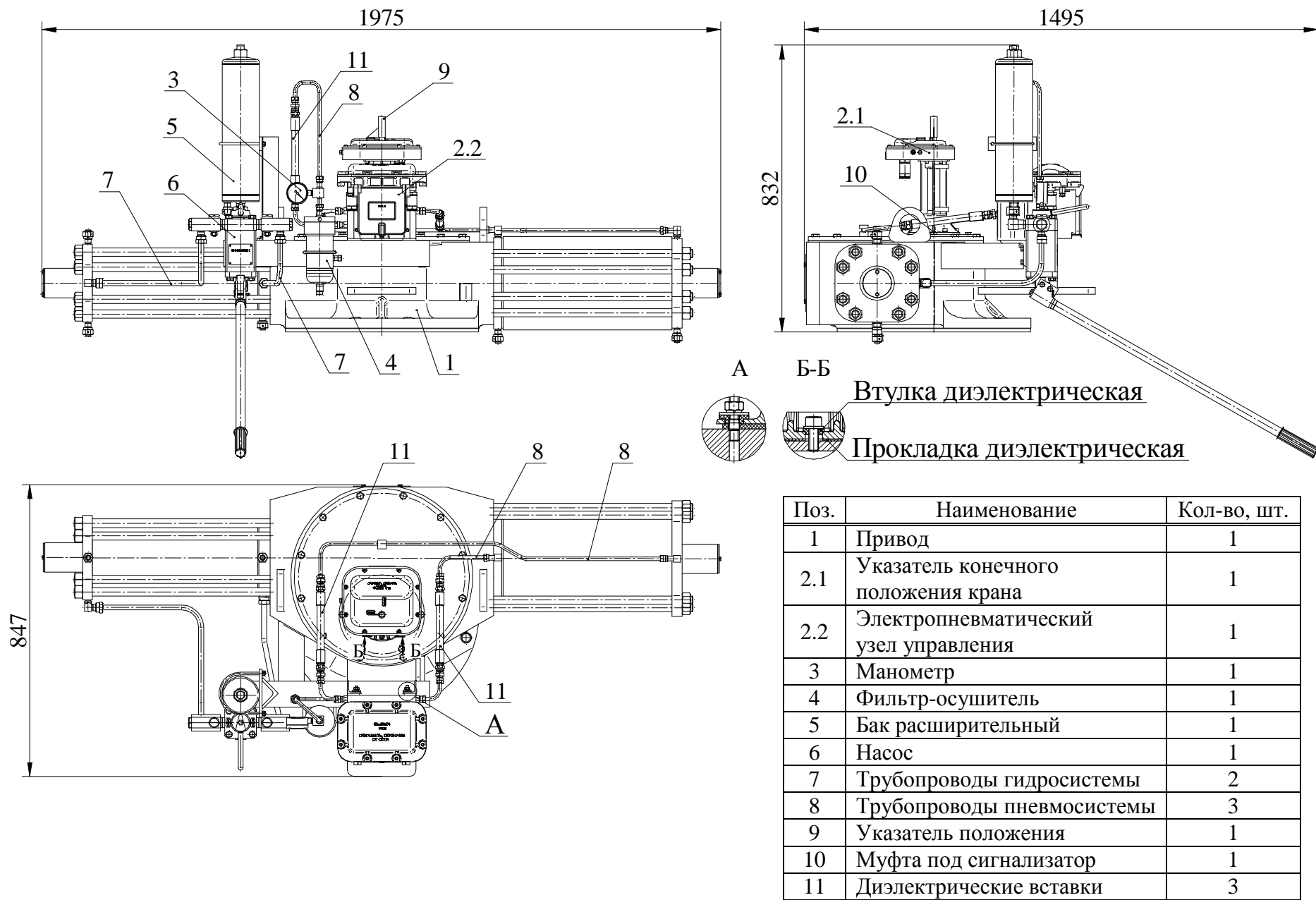


Рисунок А.6 – Пневмогидропривод

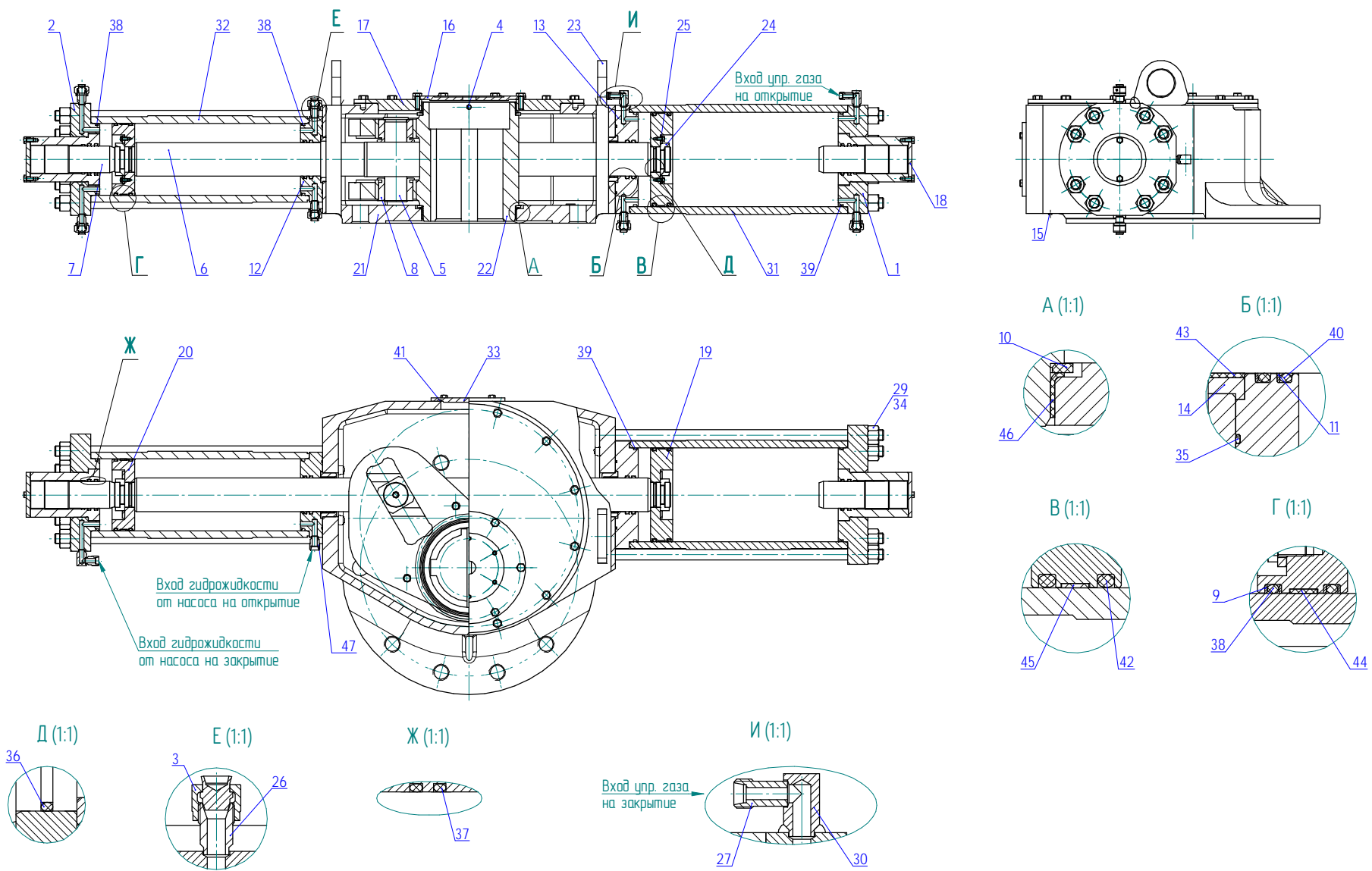


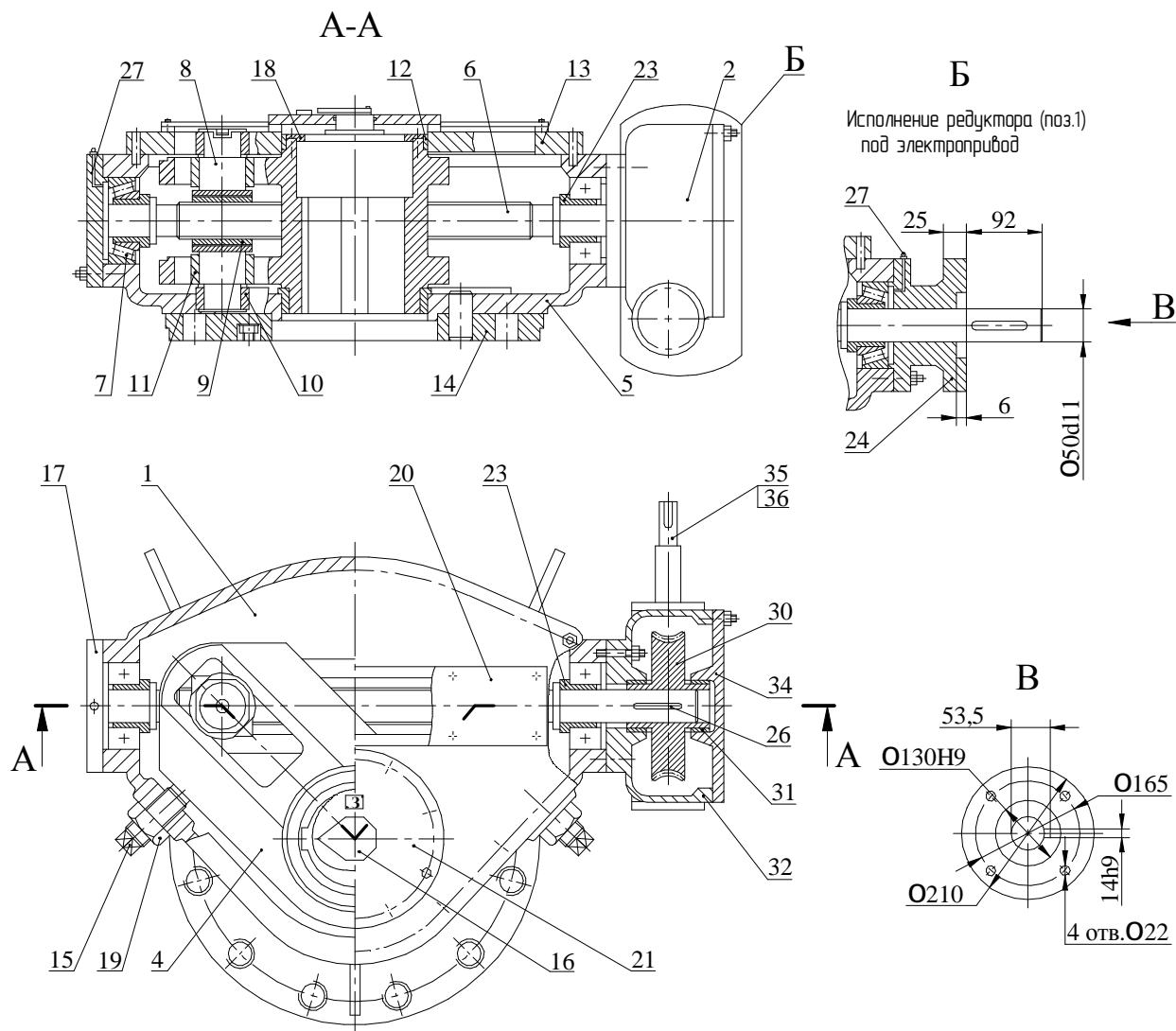
Рисунок А.7 –Привод

Таблица А.7 – Основные детали привода

Поз	Наименование	Кол-во, шт	Материал	Поз	Наименование	Кол-во, шт	Материал
1	Крышка	1	09Г2С	25	Кольцо	2	Ст3Сп2
2	Крышка	1	09Г2С	26	Штуцер	3	09Г2С
3	Заглушка S=27	6	09Г2С	27	Штуцер М16х1,5	1	09Г2С
4	Штифт	1	40Х	28	Штуцер М22х1,5	1	09Г2С
5	Палец	1	40ХН	29	Шпилька	16	40Х/20ХН3А
6	Шток	1	40Х/20ХН3А	30	Переходник	1	09Г2С
7	Упор	2	40Х/40ХН	31	Пневоцилиндр	1	В10Г2
8	Ползушка	2	БрА10ЖЗМц2	32	Гидроцилиндр	1	В10Г2
9	Кольцо	4	Фторопласт-4С	33	Крышка люка смотрового	1	Ст3Сп2
10	Кольцо рычага	2	20	34	Гайки ГОСТ 9064 АМ24-7Н.35Х.IV4	16	35Х
11	Кольцо уплотнительное штока	4	Фторопласт-4С		Гайки ГОСТ 9064 АМ24-7Н.42.4	16	20ХН3А
12	Крышка ГЦ	1	20	35	Кольцо уплотнительное крышки 150-155-36-2-3*	2	7-В-14
13	Крышка ПЦ	1	20	36	Кольцо уплотнительное поршня 050-058-46-2-3*	4	7-В-14
14	Втулка направляющая	2	20	37	Кольцо уплотнительное упора 060-070-58-2-3*	4	7-В-14
15	Пробка сливная	1	Полиэтилен 10803	38	Кольцо уплотнительное ГЦ 150-160-58-2-3*	4	7-В-14
16	Крышка	1	20	39	Кольцо уплотнительное ПЦ 150-160-58-2-3*		
17	Крышка верхняя	1	09Г2С		(DN 600, 700)	4	7-В-14
18	Крышка	2	Т3Сп2	40	Кольцо уплотнительное штока 075-085-58-2-3*	4	7-В-14
19	Поршень газовый	1	20/09Г2С	41	Кольцо уплотнительное крышки смотрового люка 125-135-58-2-3*	1	7-В-14
20	Поршень гидравлический	1	20/09Г2С	42	Кольцо уплотнительное ПЦ 225-240-85-2-3*		
21	Корпус	1	20Л/20ГМЛ		(DN800,1000)	2	ЕСОPUR-Т
22	Рычаг	1	20Л/20ГМЛ	43	Подшипник штока 75х80х32	2	MU TFP
23	Проушина	2	09Г2С	44	Подшипник ГЦ 155х160х15IN	1	MU TFP
24	Кольцо разрезное	2	20ХН3А	45	Подшипник ПЦ 205х210х15IN	1	MU TFP
				46	Подшипник рычага 205х210х25	2	MU TFP

Примечание:

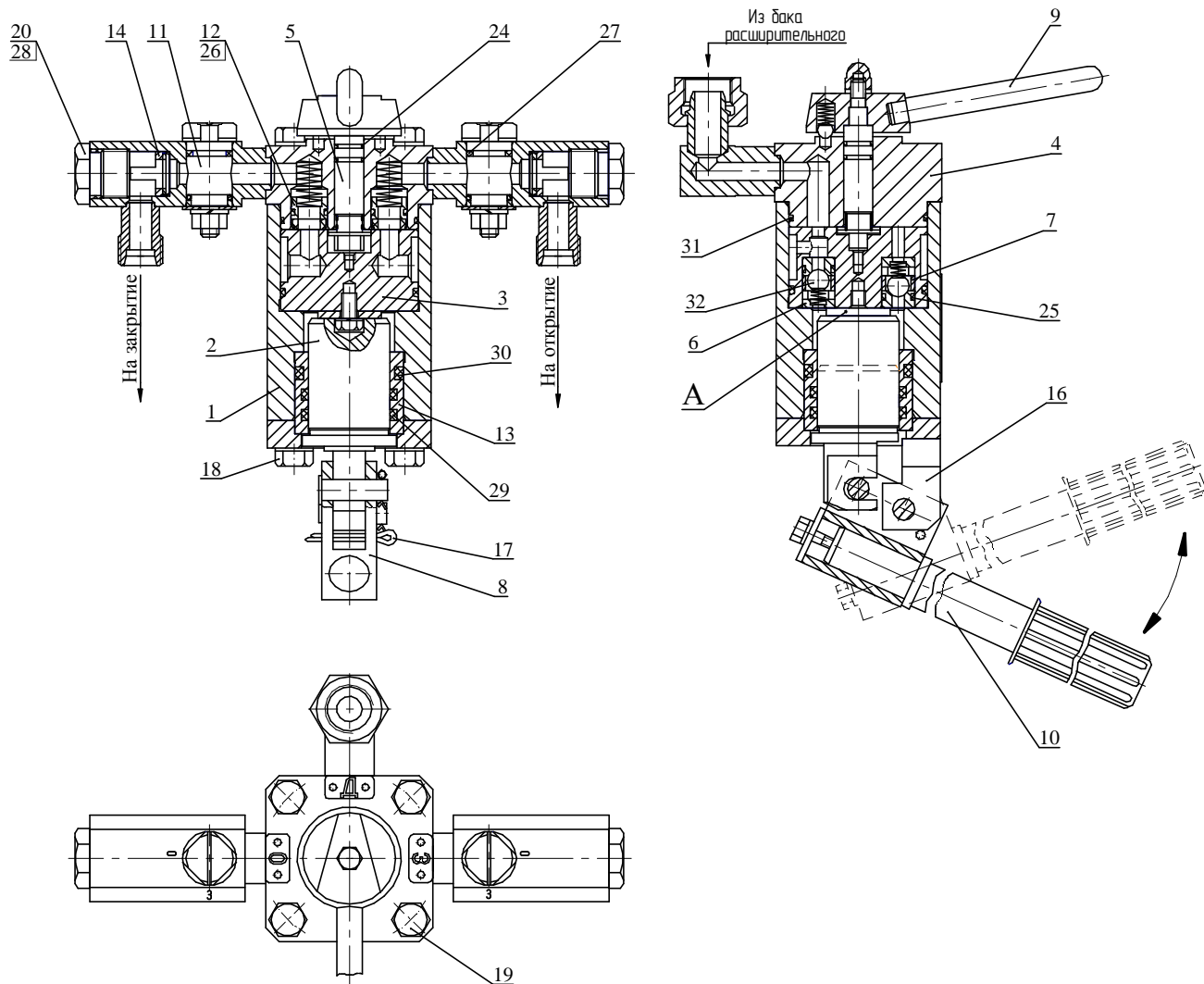
*Кольцо уплотнительное по ГОСТ 18829.



Б
Исполнение редуктора (поз.1)
под электропривод

Поз.	Наименование	Материал (исп.У1/ХЛ1)	Количе- ство, шт.
1	Редуктор винто-рычажный	В сборе	1
2	Редуктор червячный	В сборе	1
4	Рычаг	20Л/20ГМЛ	1
5	Корпус	20Л/20ГМЛ	1
6	Винт	14Х17Н2	1
7	Подшипник 7612А ГОСТ 27365	В сборе	2
8	Ползун	40ХН	1
9	Втулка резьбовая	БрА10ЖЗМц2	1
10	Ползушка	БрА10ЖЗМц2	2
11	Ползушка	БрА10ЖЗМц2	2
12	Втулка	БрА10ЖЗМц2	2
13	Крышка	09Г2С	1
14	Плита	09Г2С	1
15	Упор М36, S=24	35Х/20ХН3А	2
16	Указатель поворота	20	1
17	Крышка	09Г2С	1
18	Крышка	09Г2С	1
19	Гайка стопорная М36, S=55	35Х	2
20	Крышка	09Г2С	1
21	Крышка	09Г2С	1
23	Втулка	40ХН	2
24	Переходник	09Г2С	1
26	Шпонка	35Х/20ХН3А	1
27	Масленка 1.2 ГОСТ 19853		2
30	Колесо червячное	БрА10ЖЗМц2	1
31	Втулка	БрА10ЖЗМц2	2
32	Корпус	25Л/20ГМЛ	1
34	Крышка	25Л	1
35	Червяк	45/20ХН3А	1
36	Подшипник 7507А		1

Рисунок А.8 –Привод ручной



Поз.	Наименование	Материал	Кол-во, шт.
1	Корпус	09Г2С	1
2	Плунжер	20Х13	1
3	Золотник	БрА10ЖЗМц2	1
4	Крышка	09Г2С	1
5	Шпиндель	20Х13	1
6	Клапан всасывающий	В сборе	1
7	Клапан нагнетающий	В сборе	1
8	Вилка	09Г2С	1
9	Рукоятка переключения	20	1
10	Ручка	В10Г2	1
11	Дроссель	БрА10ЖЗМц2	2
12	Седло	20Х13	2
13	Втулка	БрА10ЖЗМц2	1
14	Фильтр сетчатый	12Х18Н10Т	2
16	Стойка	09Г2С	1
17	Шплинт	10	1
18	Болт М12×30 S=19	35Х	4
19	Болт М12×30 S=19	35Х	4
20	Пробка	35Х	2
	Кольцо уплотнительное	7-В-14	
	ГОСТ 18829:		
24	012-016-25		2
25	014-018-25		2
26	016-020-25		2
27	020-025-30		4
28	022-028-36		2
29	037-045-46		2
30	050-060-58		1
31	070-076-36		2
32	Шарик отсечной 12-60	95×18	2

Рисунок А.9 – Насос

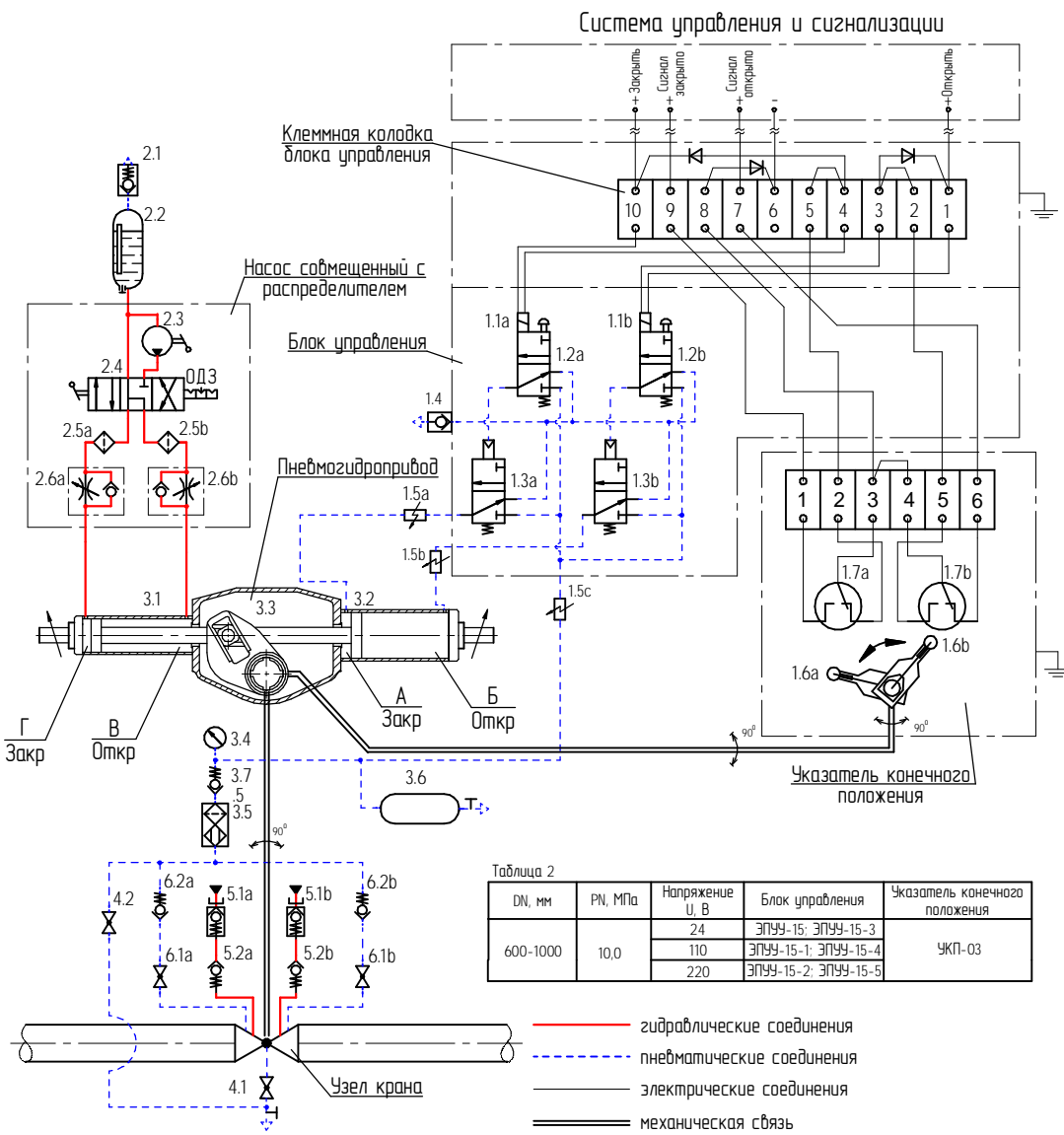


Таблица 2

DN, мм	PN, МПа	Напряжение U, В	Блок управления	Указатель конечного положения
600-1000	10,0	24	ЭПУУ-15; ЭПУУ-15-3	УКП-03
		110	ЭПУУ-15-1; ЭПУУ-15-4	
		220	ЭПУУ-15-2; ЭПУУ-15-5	

Поз.	Наименование
Управляющая часть блока управления	
1.1a	Электромагнит клапана закрытия
1.1b	Электромагнит клапана открытия
1.2a	Электропневмоклапан управления закрытием
1.2b	Электропневмоклапан управления открытием
1.3a	Пневмоклапан управления закрытием
1.3b	Пневмоклапан управления открытием
1.4	Клапан выхлопной
1.5a, 1.5b, 1.5c	Вставка диэлектрическая *
Сигнализирующая часть блока управления	
1.6a, 1.6b	Магнит
1.7a, 1.7b	Выключатель конечный (геркон)
Насос совмещенный с распределителем	
2.1	Клапан предохранительный
2.2	Бак расширительный
2.3	Насос гидравлический (ручной дублер)
2.4	Распределитель с ручным управлением
2.5a	Узел управления расходом на закрытие
2.5b	Узел управления расходом на открытие
Пневмогидропривод	
3.1	Гидроцилиндр
3.2	Пнеумоцилиндр
3.3	Кулисный механизм
3.4	Манометр
3.5	Фильтр-осушитель газа
3.6	Ресивер*
3.7	Клапан обратный (совместно с ресивером)*
Узел крана**	
4.1	Кран шаровой системы дренажа
4.2	Кран шаровой
Система нагнетания смазки	
5.1b, 5.1c	Штуцер набивочный с клапаном системы нагнетания смазки
5.2a, 5.2b	Клапан обратный системы нагнетания смазки
Система подачи управляющего газа	
6.1a, 6.1b	Кран шаровой системы подачи управляющего газа ***
6.2a, 6.2b	Клапан обратный системы подачи управляющего газа

Примечание:
 * В случае заказа.
 ** Затвор крана в положении «Открыто».
 *** Подача управляющего газа возможна из отдельной линии или ресивера.

Рисунок А.10 – Схема управления с объединенными цепями управления и сигнализации (пятипроводная)

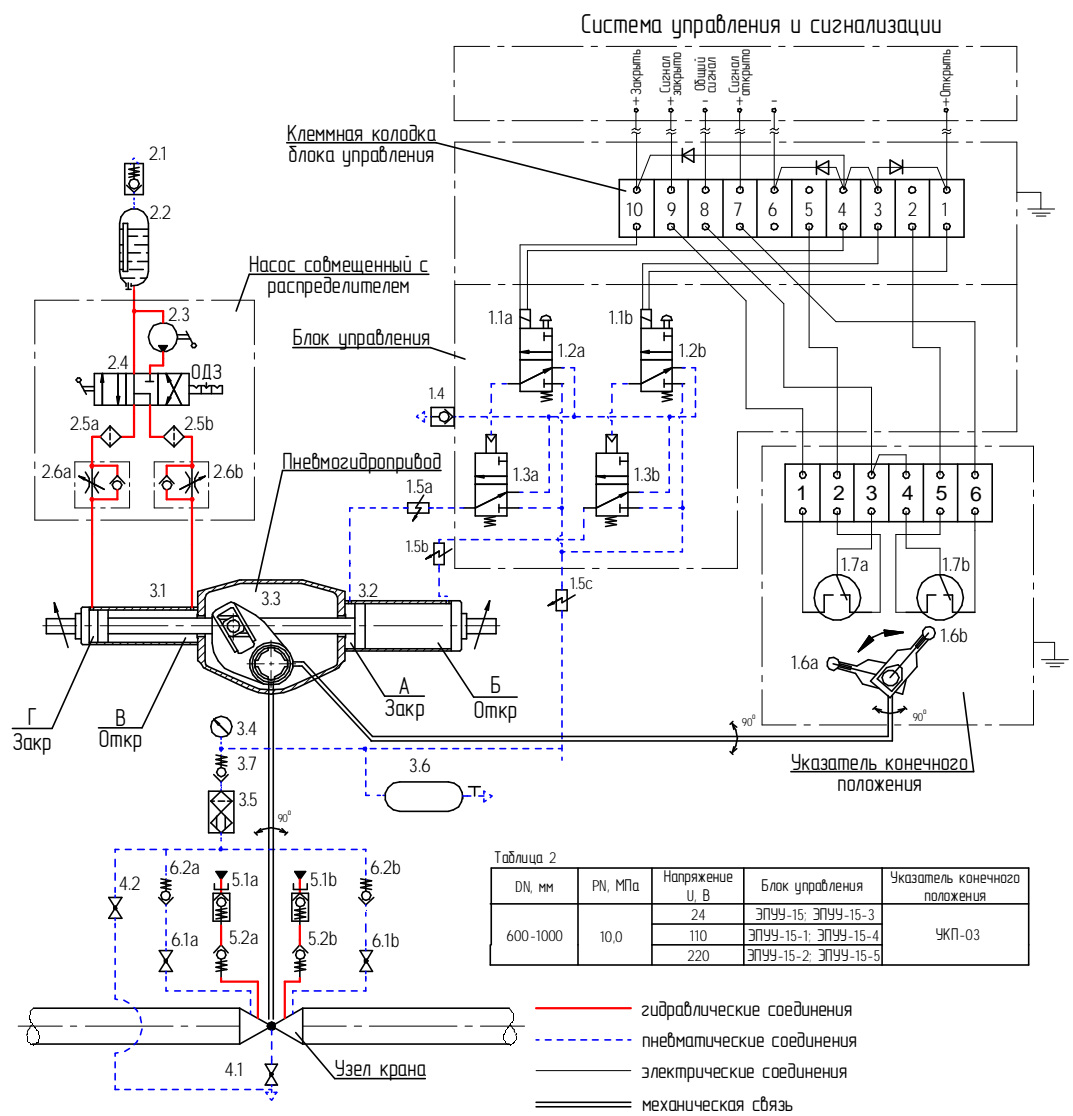


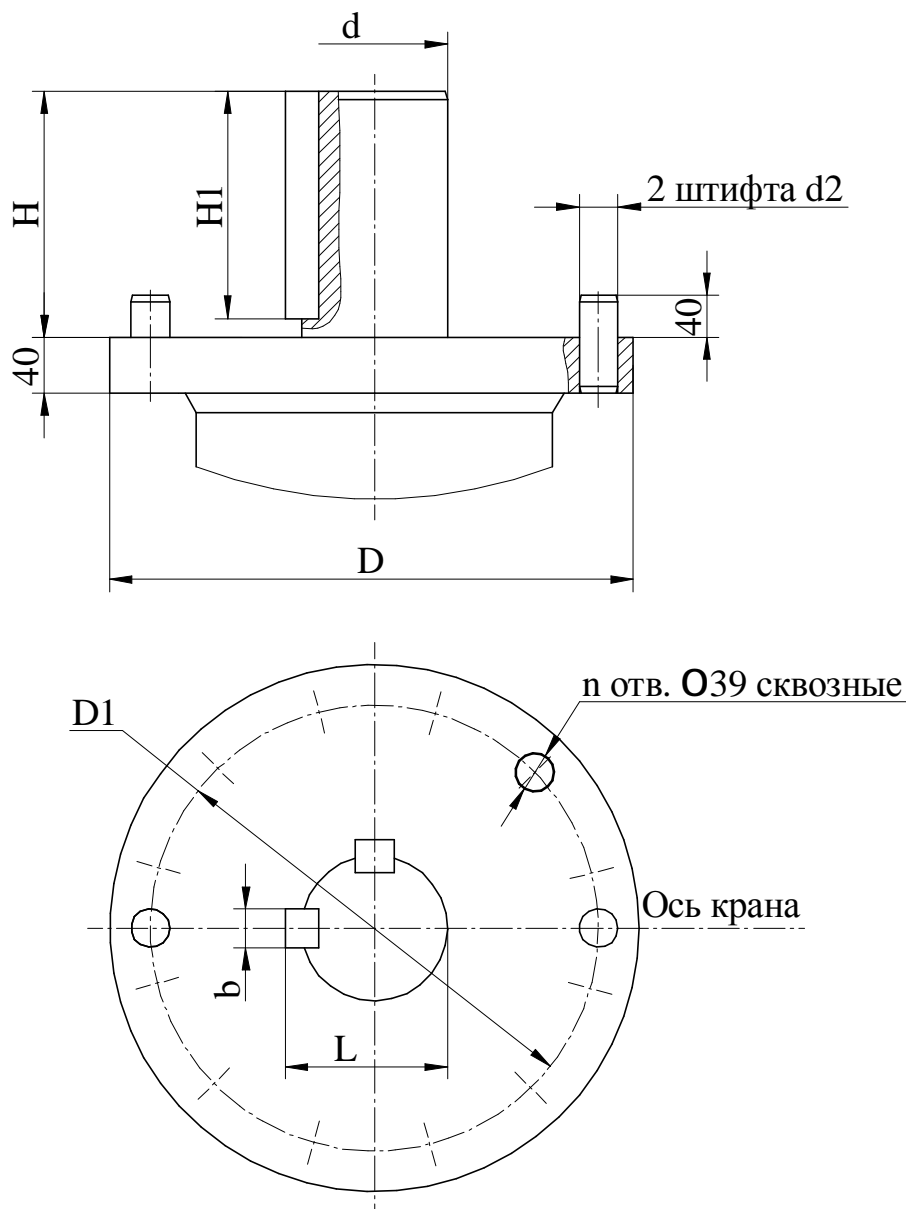
Таблица 2

DN, мм	PN, МПа	Напряжение U, В	Блок управления		Указатель конечного положения
			ЭПУУ-15-1	ЭПУУ-15-3	
600-1000	10,0	24	ЭПУУ-15-1	ЭПУУ-15-3	УКП-03
		110	ЭПУУ-15-1	ЭПУУ-15-4	
		220	ЭПУУ-15-2	ЭПУУ-15-5	

Поз.	Наименование
Управляющая часть блока управления	
1.1a	Электромагнит клапана закрытия
1.1b	Электромагнит клапана открытия
1.2a	Электропневмоклапан управления закрытием
1.2b	Электропневмоклапан управления открытием
1.3a	Пневмоклапан управления закрытием
1.3b	Пневмоклапан управления открытием
1.4	Клапан выхлопной
1.5a, 1.5b, 1.5c	Вставка диэлектрическая *
Сигнализирующая часть блока управления	
1.6a, 1.6b	Магнит
1.7a, 1.7b	Выключатель конечный (геркон)
Насос совмещенный с распределителем	
2.1	Клапан предохранительный
2.2	Бак расширительный
2.3	Насос гидравлический (ручной дублер)
2.4	Распределитель с ручным управлением
2.5a	Узел управления расходом на закрытие
2.5b	Узел управления расходом на открытие
Пневмогидропривод	
3.1	Гидроцилиндр
3.2	Пнеumoцилиндр
3.3	Кулисный механизм
3.4	Манометр
3.5	Фильтр-осушитель газа
3.6	Ресивер*
3.7	Клапан обратный (совместно с ресивером)*
Узел крана**	
4.1	Кран шаровой системы дренажа
4.2	Кран шаровой
Система нагнетания смазки	
5.1b, 5.1c	Штуцер набивочный с клапаном системы нагнетания смазки
5.2a, 5.2b	Клапан обратный системы нагнетания смазки
Система подачи управляющего газа	
6.1a, 6.1b	Кран шаровой системы подачи управляющего газа ***
6.2a, 6.2b	Клапан обратный системы подачи управляющего газа

Примечание:
 * В случае заказа.
 ** Затвор крана в положении «Открыто».
 *** Подача управляющего газа возможна из отдельной линии или ресивера.

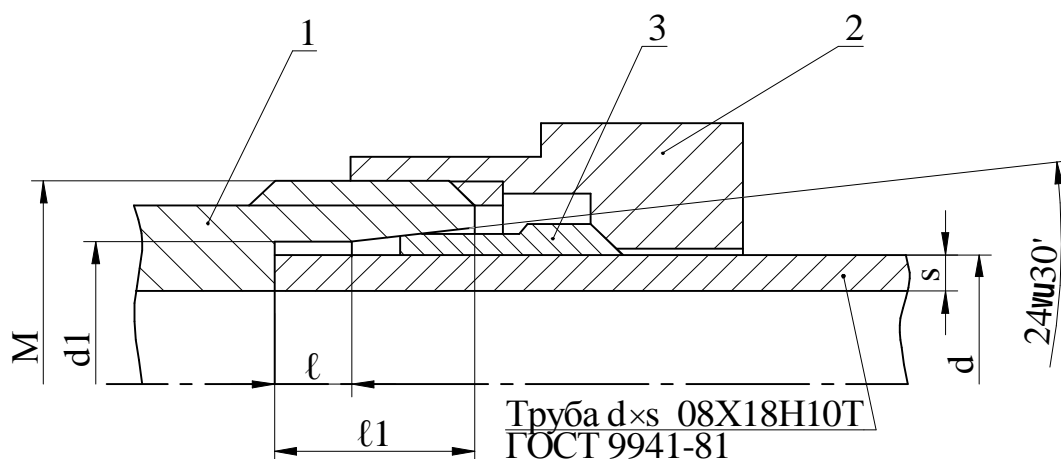
Рисунок А.11 – Схема управления с разделенными цепями управления и сигнализации (шестипроводная)



DN	Размеры в мм							n, шт
	D	D1	d	H	H1	b	L	
600	475	406	130b11	200 ⁺³	200	28 f9	140 _{-0,43}	8
700	475	406	150b11	220 ⁺³	180	36 f9	160 _{-0,43}	8
800	560	483	150b11	205 ⁺³	200	36 f9	160 _{-0,43}	12
1000	560	483	150b11	225 ⁺³	220	36 f9	160 _{-0,43}	12

Общие допуски по ГОСТ 30893.1: H14, h14; $\pm t/2$.

Рисунок А.12 – Присоединительные размеры кранов под приводы
(положение – открыто)



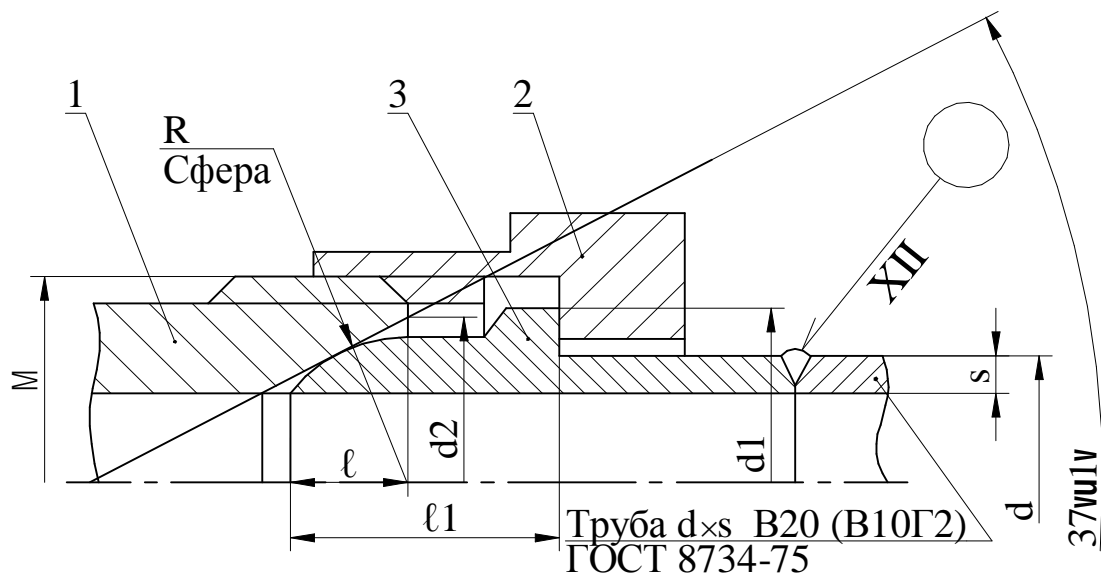
Поз.	Наименование	Количество, шт.
1	Штуцер с резьбовым концом по ГОСТ 22525	1
2	Гайка накидная ГОСТ 23353	1
3	Кольцо врезающееся ГОСТ 23354	1

Примечание – Допускается вместо врезающегося кольца 3 применять шаровой ниппель ГОСТ 23355 с приваркой к трубе ГОСТ 8734.

Размеры в мм

DN	d×s	d ₁	M°	ℓ	ℓ ₁	Размер гайки поз.2 под ключ	Момент затяжки, Н.м.
7	10В×1,5	10В11 $\begin{pmatrix} +0,24 \\ +0,15 \end{pmatrix}$	M16×1,5	1,6 ^{+1,0}	7 ^{+1,0}	19	150
10	14В×2	14В11 $\begin{pmatrix} +0,26 \\ +0,15 \end{pmatrix}$	M22×1,5	1,6 ^{+1,0}	8 ^{+2,0}	27	200
15	16В×2	16В11 $\begin{pmatrix} +0,26 \\ +0,15 \end{pmatrix}$	M24×1,5	2 ^{+2,0}	8 ^{+2,0}	30	250

Рисунок А.13 – Соединение трубопроводов пневмогидропривода с врезающимся кольцом и углом конуса 24°



Поз.	Наименование	Количество, шт.
1	Штуцер с резьбовым концом	1
2	Гайка накладная	1
3	Ниппель шаровой	1

Размеры в мм

DN	dxs	d ₁	d ₂	M	R	ℓ	ℓ ₁	Размер гайки поз.2 под ключ	Момент затяжки, Н.м.
7	10×1,5	12,7 _{-0,18}	10	M16×1,5	4,8	3	8	19	100
10	15×2,5	18 _{-0,21}	16	M20×1,5	7,5	4	10	27	150
15	20×2,5	25 _{-0,21}	22	M27×1,5	10	6	13	36	250
20	28×4	33 _{-0,25}	27	M36×2	13	8	17.5	46	400
32	40×4	45 _{-0,16}	43	M48×2	20	11	21	55	600

Рисунок А.14 – Соединения трубопроводов крана с шаровым ниппелем и углом конуса 37°

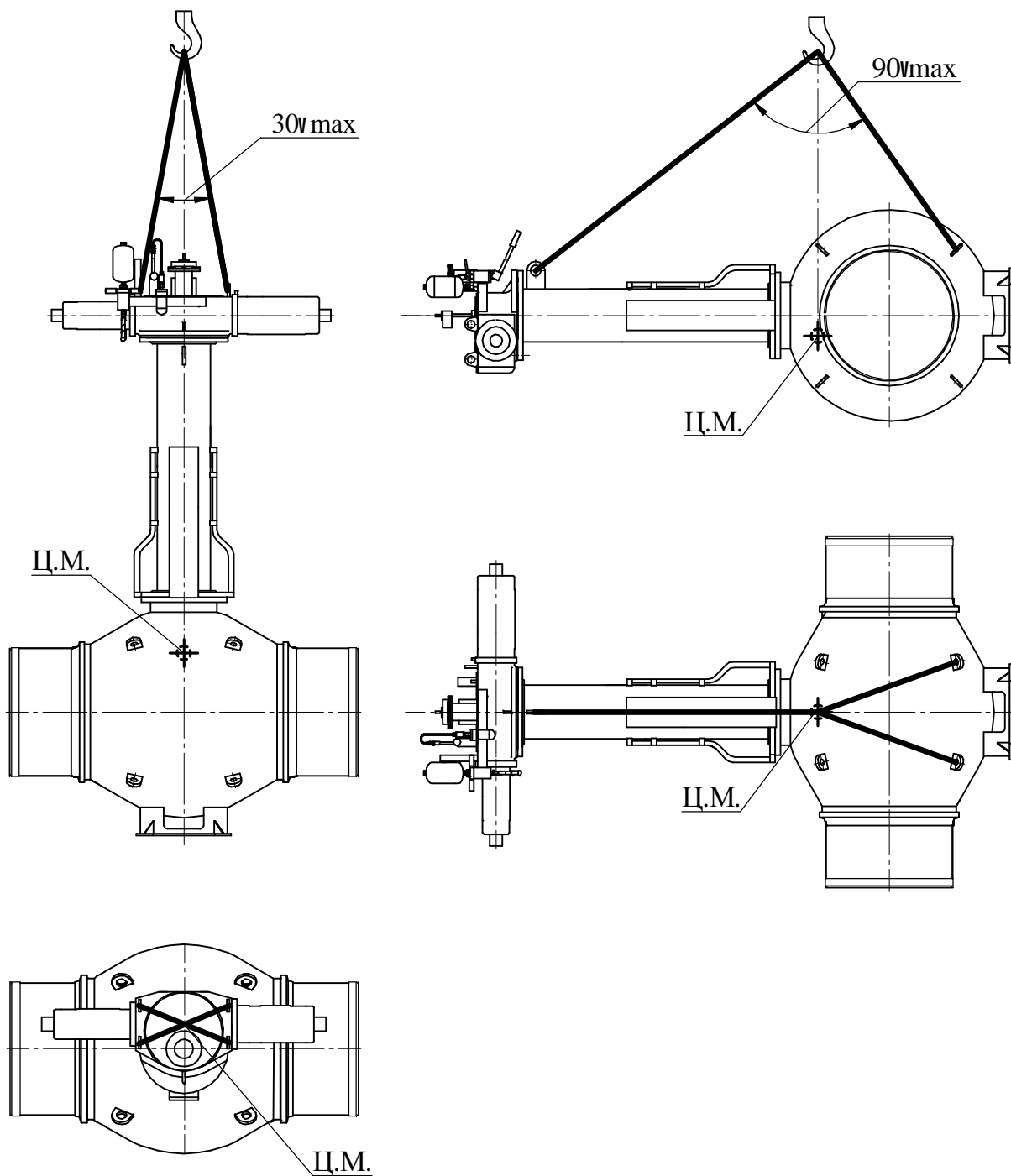
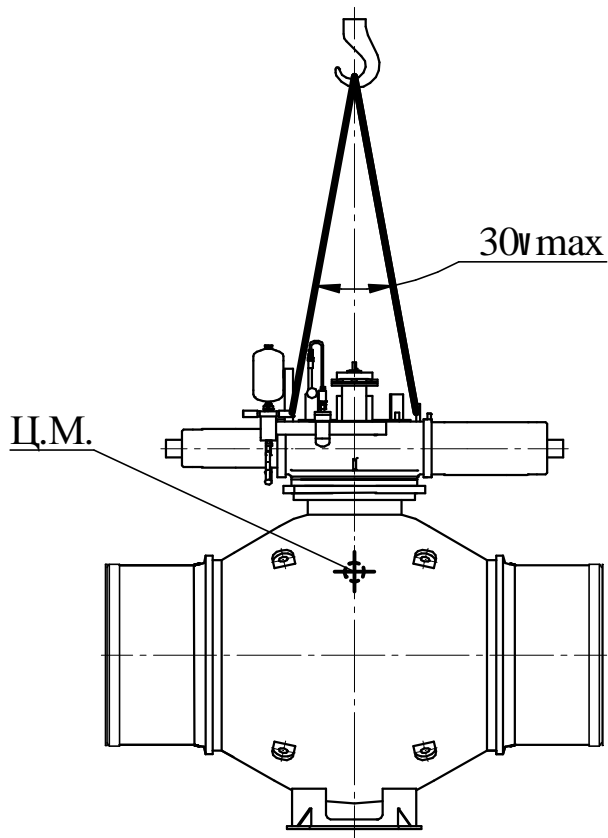


Рисунок А.15– Схема строповки шаровых кранов подземной установки

Вертикальное
положение крана



Горизонтальное
положение крана

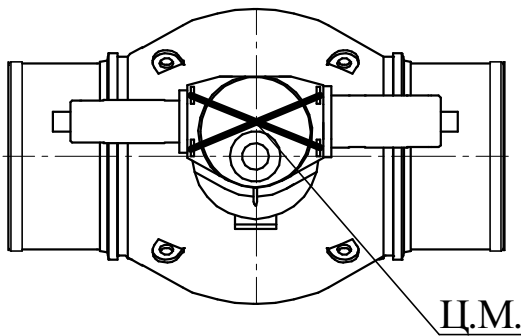
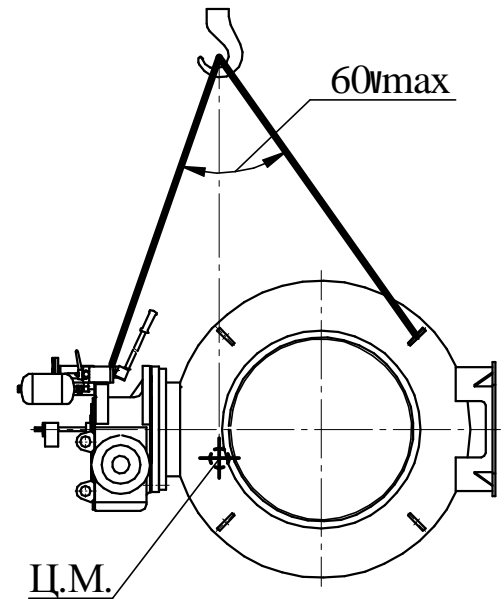


Рисунок А.16– Схема строповки кранов надземной установки