

СОДЕРЖАНИЕ

О КОМПАНИИ

ЗАО НПО «Тяжпромарматура»

КЛИНОВЫЕ ЗАДВИЖКИ

Клиновые задвижки с ручным управлением или электроприводом
DN 100, 150, 200, 250, 300, 350, 400, 500, 600, 700, 800, 1000, 1200 мм
PN 1.6, 2.5, 4.0, 6.3, 8.0, 10.0 МПа

Клиновые задвижки с ручным управлением (маховик), фланцевые
DN 100, 150, 200, 250, 300, 350, 400 мм
PN 1.6, 2.5, 4.0, 6.3, 10.0 МПа

Клиновые задвижки с ручным управлением (редуктор), фланцевые
DN 150, 200, 250, 300, 350, 400, 500, 600, 700, 800, 1000 мм
PN 1.6, 2.5, 4.0, 6.3, 10.0 МПа

Клиновые задвижки с ручным управлением (маховик), под приварку
DN 100, 250, 300, 350, 400 мм
PN 1.6, 2.5, 6.3 МПа

Клиновые задвижки с ручным управлением (редуктор), под приварку
DN 150, 250, 300, 350, 400, 500, 600, 700, 800, 1000 мм
PN 1.6, 2.5, 4.0, 6.3, 10.0 МПа

Клиновые задвижки с электроприводом, фланцевые
DN 100, 150, 250, 300, 350, 400, 500, 600, 700, 800, 1000, 1200 мм
PN 1.6, 2.5, 4.0, 6.3, 10.0 МПа

Клиновые задвижки с электроприводом, под приварку
DN 100, 150, 250, 300, 350, 400, 500, 600, 700, 800, 1000, 1200 мм
PN 1.6, 2.5, 4.0, 6.3, 8.0, 10.0 МПа

Клиновые задвижки с ручным управлением, комбинированное присоединение
DN 100, 150 мм
PN 6.3 МПа

Клиновые задвижки, изготавливаемые в соответствии с ОТТ-75.180.00-КТН-164-10

2

2

3

3

4

6

8

9

11

14

17

18

ЗАО НПО «Тяжпромарматура» — разрабатывает, производит и поставляет трубопроводную арматуру для различных отраслей промышленности.

Высокое качество выпускаемой продукции, прогрессивные конструкторско-технологические решения позволяют Компании многие годы прочно удерживать лидирующие позиции среди поставщиков оборудования для газо-, нефтедобывающих и транспортирующих компаний.

Производственные мощности (ЗАО «Тяжпромарматура») имеют свое сталелитейное и заготовительное производство, современное высокопроизводительное оборудование которого позволяет производить механическую обработку деталей диаметром до 4 метров и массой до 30 тонн, сварку узлов массой до 25 тонн с диаметром шва до 3 метров.

Продукция

Ежегодно выпускается свыше 25 000 единиц арматурной продукции, в том числе:

- шаровые краны для магистрального транспорта газа, нефти, нефтепродуктов, воды, пара DN 10 – 1400 мм PN 1.6 – 16.0 МПа;
- шиберные задвижки DN 250 – 1200 мм PN 1.6 – 15.0 МПа;
- клиновые задвижки DN 100 – 1200 мм PN 1.6 – 10.0 МПа;
- приводы, электрогидроприводы и редукторы для управления трубопроводной арматурой;
- специальная арматура для АЭС и ТЭС.

Новые разработки

Ведется работа по освоению новой продукции:

- электрогидроприводы для шаровых кранов с DN до 1400 мм;
- шаровые краны DN 50 – 700 мм PN 16.0 МПа для сред с повышенным содержанием метанола и сероводорода.

Качество

Система менеджмента качества производства (ЗАО «Тяжпромарматура») сертифицирована на соответствие стандартам ISO 9001:2008 и ГОСТ Р ИСО 9001:2008 применительно к проектированию и производству трубопроводной арматуры.

С 1997 года предприятие обладает лицензией Американского Нефтяного Института на использование Официальной Монограммы API®, спецификации 6D.

Контроль качества продукции осуществляется с помощью различных методов, в том числе и неразрушающих (радиографический контроль, ультразвуковая, цветная и магнитопорошковая дефектоскопия), которые выполняются на современном оборудовании.

Все работы по изготовлению оборудования проводятся под жестким контролем российских контрольных органов (в том числе сертификационного центра НП «СЦ Настхол» и органа по сертификации «Нефтьсертико»), а также общепризнанных международных инспекторов Moody International, ILF, независимой экспертной организации – Группы Бюро Веритас (Bureau Veritas General Conditions).

Поставки продукции

Продукция пользуется стабильным спросом в России и за рубежом. Постоянные Заказчики Компании - лидеры нефтегазовой отрасли России и стран СНГ, крупнейшие объекты ТЭК.

121467, Москва, ул. Молдавская, д. 5
+7 (495) 411-77-57
office@ogscomp.ru
www.oilgassystems.com

КЛИНОВЫЕ ЗАДВИЖКИ

Клиновые задвижки с ручным управлением или электроприводом DN 100, 150, 200, 250, 300, 350, 400, 500, 600, 700, 800, 1000, 1200 мм PN 1.6, 2.5, 4.0, 6.3, 8.0, 10.0 МПа

Применяются в качестве запорного устройства на трубопроводах по транспортировке:

- воды, пара, нефти и жидких неагрессивных нефтепродуктов с температурой до +425 °С (для задвижек из стали 20Л и 20ГМЛ), с температурой до +565 °С (для задвижек из стали 10Х18Н9Л), а также для природного газа с температурой до +80 °С;
- нефти и нефтепродуктов с температурой от –40 до +80 °С;
- воды, пара, нефти и жидких неагрессивных нефтепродуктов с температурой до +300 °С (для задвижек DN 600 мм PN 2.5 МПа);
- жидкого и газообразного аммиака с температурой от –40 до +150 °С;
- сред систем пожаротушения, включая растворы пенообразователей с температурой до +80 °С.

Герметичность затвора по требованию Заказчика может быть выполнена по классу А или В (ГОСТ Р 54808-2011).

Присоединение к трубопроводу – фланцевое или под приварку.

По желанию Заказчика задвижки могут поставляться с ответными фланцами или без них.

На серийно изготавливаемых задвижках присоединительные размеры магистральных фланцев по ГОСТ 12819-80 с размерами уплотнительных поверхностей по ГОСТ 12815-80 – исполнение 3, присоединительные размеры ответных фланцев по ГОСТ 12821-80 с размерами уплотнительных поверхностей по ГОСТ 12815-80 – исполнение 2.

По заказу возможно изготовление магистральных и ответных фланцев в отличном от серийного исполнении.

Климатическое исполнение:

- умеренное (температура окружающей среды от –40 до +40 °С);
- холодное (температура окружающей среды от –60 до +40 °С);
- тропическое (температура окружающей среды от –10 до +50 °С).

Тип привода – ручной (маховик, редуктор), электропривод. Возможна комплектация задвижек электроприводами различных производителей.

В зависимости от проводимой среды, ее температуры и температуры окружающей среды, задвижки изготавливаются из различных сталей. Рекомендуемое установочное положение задвижек на горизонтальном трубопроводе – приводом вверх. Допускается установка задвижек до DN 400 мм в наклонном положении на горизонтальном и вертикальном трубопроводе. При этом под корпус электропривода или редуктора должна быть предусмотрена дополнительная опора.

Средний срок службы задвижек – не менее 15 лет.

Применяемые материалы

крышка	сталь – 20Л, 20ГМЛ
корпус	сталь – 20Л, 20ГМЛ
клин	сталь – 20, 09Г2С, 20Л, 20ГМЛ+СВ 04Х19Н9С2
шпindelь	сталь – 20Х13
уплотнения	наплавка из нержавеющей материала СВ 04Х19Н9С2

Гарантийный срок эксплуатации – 24 месяца со дня ввода в эксплуатацию, но не более 36 месяцев со дня отгрузки.

Изготовление и поставка:

- задвижки PN 1.6 МПа по ТУ 26-07-1166-05;
- задвижки PN 2.5 МПа по ТУ 26-07-1184-05;
- задвижки PN 4.0 МПа по ТУ 26-07-1168-05;
- задвижки PN 6.3 МПа по ТУ 26-07-1169-05;
- задвижки PN 8.0 МПа по ТУ 26-07-1185-05;
- задвижки PN 10.0 МПа по ТУ 26-07-1170-05;
- задвижки PN 2.5 МПа DN 600 мм по ТУ 26-07-1167-05.



Клиновые задвижки с ручным управлением (маховик), фланцевые DN 100, 150, 200, 250, 300, 350, 400 мм PN 1.6, 2.5, 4.0, 6.3, 10.0 МПа

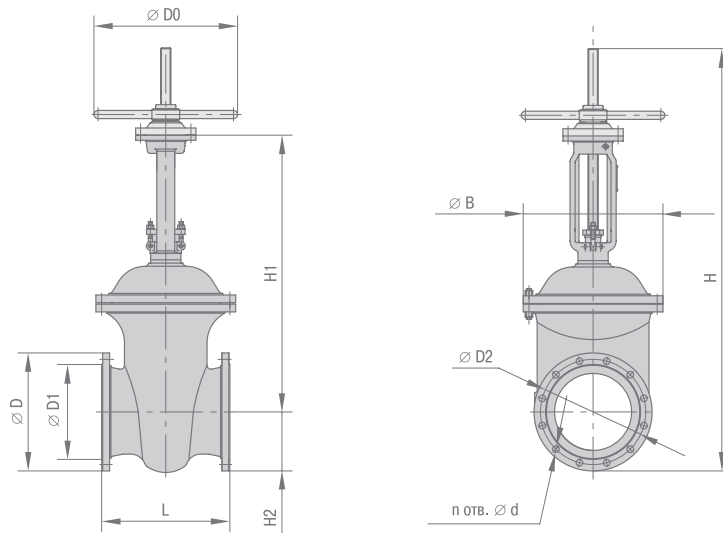


Рис. 1

ГАБАРИТНЫЕ И ПРИСОЕДИНИТЕЛЬНЫЕ РАЗМЕРЫ

Размеры и масса указаны для справок

Тип изделия	Условное обозначение	Кл. исп.	DN, мм	PN, МПа	D0	D	D1	D2	d	n	B	L	H	H1	H2	m*, кг
					мм						мм					
30с76нжФ	30с76нж	У1, Т1	100	6,3	560	250	158	200	26	8	315	356	905	675	125	127
30с76нжФХЛ	30с76нжХЛ	ХЛ1														
31с16нжФ	11006М-12	У1, Т1	100	10,0	560	256	158	210	30	8	350	356	941	703	132.5	145
31с16нжФХЛ	11006М-12ХЛ	ХЛ1														
30с41нжФ	МА 11021-02	У1, Т1	150	1,6	560	280	212	240	22	8	365	350	1024	655	140	147
30с41нжФХЛ	МА 11021-02ХЛ	ХЛ1														
	МА 13021-02, 03ХЛ	У1, ХЛ1												675		165
30с64нжФ	МА 11022-02	У1, Т1	150	2,5	560	300	212	250	26	8	365	403	1020	650	150	167
30с64нжФХЛ	МА 11022-02ХЛ	ХЛ1														
	МА 13022-02, 03ХЛ	У1, ХЛ1												726		185
30с15нжФ	МА 11024-02	У1, Т1	150	4,0	560	300	212	250	26	8	365	403	1020	726	150	167
30с15нжФХЛ	МА 11024-02ХЛ	ХЛ1														
30с41нжФ	МА 11021-02	У1, Т1	200	1,6	560	335	268	295	22	12	400	400	1142	755	167.5	210
30с41нжФХЛ	МА 11021-02ХЛ	ХЛ1														
	МА 13021-02, 03ХЛ	У1, ХЛ1						310					1270	865		230
30с64нжФ	МА 11022-02	У1, Т1	200	2,5	560	360	278	310	26	12	400	419	1184	744	180	222
30с64нжФХЛ	МА 11022-02ХЛ	ХЛ1														
	МА 13022-02, 03ХЛ	У1, ХЛ1											1270	865		250
30с15нжФ	МА 11024-02	У1, Т1	200	4,0	560	375	285	320	30	12	400	419	1180	798	187.5	236
30с15нжФХЛ	МА 11024-02ХЛ	ХЛ1														
30с41нжФ	МА 11021-10	У1, Т1	250	1,6	560	405	313	355	26	12	485	450	1487.5	983	202.5	292
30с41нжФХЛ	МА 11021-10ХЛ	ХЛ1														
30нж41нжФ**	МА 11071-10	У1, Т1														
30нж41нжФХЛ**	МА 11071-10ХЛ	ХЛ1														
	МА 13021-02, 03ХЛ	У1, ХЛ1									400		1582.5	1110		320
30с64нжФ	МА 11022-01	У1, Т1	250	2,5	560	425	335	370	30	12	485	450	1497	1025	212.5	320
30с64нжФХЛ	МА 11022-01ХЛ	ХЛ1														
	МА 13022-02, 03ХЛ	У1, ХЛ1											1582.5	1110		
30с41нжФ	МА 11021-10	У1, Т1	300	1,6	560	460	370	410	26	12	545	500	1650	1085	230	412
30с41нжФХЛ	МА 11021-10ХЛ	ХЛ1														
30нж41нжФ**	МА 11071-10	У1, Т1														
30нж41нжФХЛ**	МА 11071-10ХЛ	ХЛ1														
	МА 13021-02, 03ХЛ	У1, ХЛ1											1750	1205		405

Тип изделия	Условное обозначение	Кл. исп.	DN, мм	PN, МПа	D0	D	D1	D2	d	n	B	L	H	H1	H2	m*, кг
					мм						мм					
30с64нжФ	МА 11022-01	У1, Т1	300	2,5	1000	485	390	430	30	16	545	500	1712	1136	242	493
30с64нжФХЛ	МА 11022-01ХЛ	ХЛ1														
30с64нжФ***	МА 11022-10	У1, Т1														
30с64нжФХЛ***	МА 11022-10ХЛ	ХЛ1														
	МА 13022-02, 03ХЛ	У1, ХЛ1											1712.5	1160	242.5	490
30с41нжФ	МА 11021-10	У1, Т1	350/300	1,6	560	520	430	470	26	16	545	550	1680	1085	260	439
30с41нжФХЛ	МА 11021-10ХЛ	ХЛ1														
30нж41нжФ**	МА 11071-10	У1, Т1														
30нж41нжФХЛ**	МА 11071-10ХЛ	ХЛ1														
	МА 13021-02, 03ХЛ	У1, ХЛ1												1130		
	МА 13022-02, 03ХЛ	У1, ХЛ1	350/300	2,5	1000	550	450	490	22	20	545	550	1745	1190	275	592
30с41нжФ	МА 11021-10	У1, Т1	400/300	1,6	560	580	482	525	30	16	545	600	1710	1085	290	486
30с41нжФХЛ	МА 11021-10ХЛ	ХЛ1														
30нж41нжФ**	МА 11031-10	У1, Т1														
30нж41нжФХЛ**	МА 11031-10ХЛ	ХЛ1														
30с64нжФ	МА 11022-01	У1, Т1	400/300	2,5	1000	610	505	550	33	16	545	600	1775	1136	305	574
30с64нжФХЛ	МА 11022-01ХЛ	ХЛ1														
30с64нжФ***	МА 11022-10	У1, Т1														
30с64нжФХЛ***	МА 11022-10ХЛ	ХЛ1														

* Масса задвижек указана без учета массы ответных фланцев и может варьироваться в пределах $\pm 10\%$ от указанной величины

** Задвижки изготавливаются из стали 10Х18Н9Л и рассчитаны на работу с водой, паром, нефтью и жидкими нефтепродуктами, с температурой рабочей среды до $+565\text{ }^\circ\text{C}$

*** Задвижки рассчитаны на работу с жидким и газообразным аммиаком, с температурой рабочей среды от -40 до $+150\text{ }^\circ\text{C}$

Принятые обозначения:

ХЛ1 – холодное климатическое исполнение;

У1 – умеренное климатическое исполнение;

Т1 – тропическое климатическое исполнение.

Клиновые задвижки с ручным управлением (редуктор), фланцевые DN 150, 200, 250, 300, 350, 400, 500, 600, 700, 800, 1000 мм PN 1.6, 2.5, 4.0, 6.3, 10.0 МПа

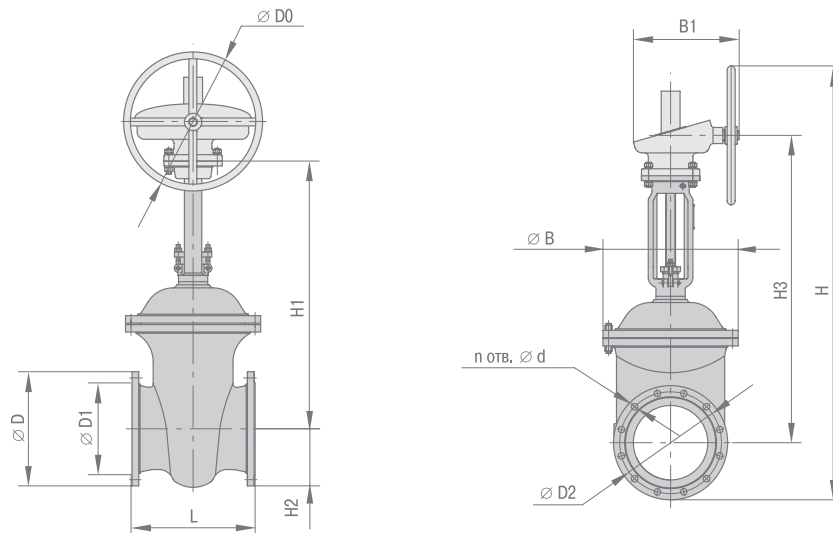


Рис. 2

ГАБАРИТНЫЕ И ПРИСОЕДИНИТЕЛЬНЫЕ РАЗМЕРЫ

Размеры и масса указаны для справок

Тип изделия	Условное обозначение	Кл. исп.	DN, мм	PN, МПа	D0	D	D1	D2	d	n	B	B1	L	H	H1	H2	H3	m ⁺ , кг
					мм						мм							
30с576нжФ	30с576нж	У1, Т1	150	6,3	560	340	212	280	33	8	400	477	444	1507	895	170	1057	350
30с576нжФХЛ	30с576нжХЛ	ХЛ1																
31с516нжФ	МА 11006М-12	У1, Т1	150	10,0	560	350	212	290	30	12	455	505	450	1385	760	175	930	392
31с516нжФХЛ	МА 11006М-12ХЛ	ХЛ1																
30с576нжФ	30с576нж	У1, Т1	200	6,3	560	405	285	345	33	12	495	525	533	1628	983	203	1145	455
30с576нжФХЛ	30с576нжХЛ	ХЛ1																
31с516нжФ	МА 11006М-12	У1, Т1	200/150	10,0	560	430	203	360	39	12	455	505	550	1467	810	165	972	425
31с 516нжФХЛ	МА 11006М-12ХЛ	ХЛ1																
30с515нжФ	МА 11024-01	У1, Т1	250	4,0	560	445	345	385	33	12	485	427	457	1688	1025	222.5	1185	402
30с515нжФХЛ	МА 11024-01ХЛ	ХЛ1																
30с576нжФ	30с576нж	У1, Т1	250	6,3	560	470	313	400	39	12	550	427	622	1882	1215	235	1377	535
30с576нжФХЛ	30с576нжХЛ	ХЛ1																
30с515нжФ	ЗКЛ2-40	У1, Т1	300	4,0	560	510	410	450	33	16	545	427	750	1890	1190	255	1355	572
30с515нжФХЛ	ЗКЛ2-40ХЛ	ХЛ1																
30нж515нжФ**	ЗКЛ2-40нж	У1, Т1																
30нж515нжФХЛ**	ЗКЛ2-40нжХЛ	ХЛ1																
30с576нжФ	30с576нж (ЗКЛ2-64)	У1, Т1	300	6,3	1000	530	410	460	39	16	640	695	750	2313	1290	265	1548	1062
30с576нжФХЛ	30с576нжХЛ (ЗКЛ2-64ХЛ)	ХЛ1																
30с541нжФ	МА11121-10	У1	350	1,6	560	520	430	470	26	16	645	426	550	2218	1474	260	1636	700
30с541нжФХЛ	МА11121-10ХЛ	ХЛ1																
30с564нжФ	МА11122-01	У1	350	2,5	560	550	450	490	33	16	645	426	550	2191	1474	275	1636	820
30с564нжФХЛ	МА11122-01ХЛ	ХЛ1																
30с515нжФ	МА11124-10	У1	350	4,0	1000	570	465	510	33	16	660	580	762	2575	1460	285	1790	1050
30с515нжФХЛ	МА11124-10ХЛ	ХЛ1																
30с515нжФ	ЗКЛ2-40	У1, Т1	350/300	4,0	560	570	465	510	33	16	545	427	762	1920	1190	285	1355	622
30с515нжФХЛ	ЗКЛ2-40ХЛ	ХЛ1																
30с515нжФ	ЗКЛ2-40	У1, Т1	400/300	4,0	560	655	535	585	39	16	545	427	838	1962.5	1076	327.5	1355	692
30с515нжФХЛ	ЗКЛ2-40ХЛ	ХЛ1																
30с576нжФ	30с576нж	У1, Т1	400/300	6,3	1000	670	535	585	45	16	640	695	950	2383	1290	335	1548	1260
30с576нжФХЛ	30с576нжХЛ	ХЛ1																

Тип изделия	Условное обозначение	Кл. исп.	DN, мм	PN, МПа	D0	D	D1	D2	d	n	B	B1	L	H	H1	H2	H3	m ⁺ , кг
					мм						мм							
30с541нжФ	МА 11121-10	У1, Т1	400	1,6	560	580	482	525	30	16	710	427	600	2292	1574	290	1710	900
30с541нжФХЛ	МА 11121-10ХЛ	ХЛ1			1000							580		2531				
	МА 13121-02, 03ХЛ	У1, ХЛ1										580		2531	1560		1741	965
30с564нжФ	МА 11122-10	У1, Т1	400	2,5	560	610	505	550	33	16	710	427	600	2145	1560	305	1722	950
30с564нжФХЛ	МА 11122-10ХЛ	ХЛ1			1000							580		2546				
	МА 13122-02, 03ХЛ	У1, ХЛ1										580		2546			1741	940
30с515нжФ	МА 11124-10	У1, Т1	400	4,0	1000	655	535	585	39	16	745	580	838	2735.5	1650	327.5	1908	1180
30с515нжФХЛ	МА 11124-10ХЛ	ХЛ1			1000							670		535				
30с576нжФ	МА 11115	У1, Т1	400	6,3	1000	670	535	585	45	16	795	773	950	2695	1602	335	1860	1700
30с576нжФХЛ	МА 11115-ХЛ	ХЛ1			1000							670		535				
30с541нжФ	30с541нж	У1, Т1	500	1,6	1000	710	576	650	33	20	775	580	700	2760	1780	355	1951	1430
30с541нжФХЛ	30с541нжХЛ	ХЛ1					576							585				
	МА 13021-02, 03ХЛ	У1, ХЛ1												2806	1770			1429
30с564нжФ	30с564нж	У1, Т1	500	2,5	1000	730	615	660	39	20	775	580	700	2883	1760	365	2045	1410
30с564нжФХЛ	30с564нжХЛ	ХЛ1												2883			1760	
	МА 13022-02, 03ХЛ	У1, ХЛ1												2883	1760	365	2045	1410
30с515нжФ	МА11124-10	У1	500	4,0	800	755	615	670	45	20	880	630	991	3480	1951	428	2056	2415
30с515нжФХЛ	МА11124-10ХЛ	ХЛ1												800				
30с576нжФ	30с576нж	У1, Т1	500	6,3	800	800	576	705	52	20	940	760	1016	3245	1945	400	1085	2870
30с576нжФХЛ	30с576нжХЛ	ХЛ1												800				
30с541нжФ	МА 11021-04	У1, Т1	600	1,6	1000	840	678	770	39	20	975	580	800	3295	2270	420	2528	2185
30с541нжФХЛ	МА 11021-04ХЛ	ХЛ1												3295				
30нж541нжФ**	МА 11021-10	У1, Т1					720							3448				2135
	МА 13021-02, 03ХЛ	У1, ХЛ1												3448				2135
30с527нжФ	30с527нж	У1, Т1	600	2,5	1000	840	720	770	39	20	975	580	800	2740	1562	420	1820	2075
30с527нжФХЛ	30с527нжХЛ	ХЛ1												2740				
	МА 13022-02, 03ХЛ	У1, ХЛ1												2740	1562	420	1820	1985
30с541нжФ	30с541нж	У1, Т1	700	1,6	800	910	778	840	39	24	1120	913	900	3946	2567	524	2798	4145
30с541нжФХЛ	30с541нжХЛ	ХЛ1												3946				
30с564нжФ	30с564нж	У1, Т1	700	2,5	800	960	778	875	45	24	1120	913	900	3946	2567	524	2798	4365
30с564нжФХЛ	30с564нжХЛ	ХЛ1												3946				
30с515нжФ	МА 11124-10	У1	700	4,0	1000	995	840	900	54	24	1120	1550		2568	524	2448	4120	
30с515нжФХЛ	МА 11124-10ХЛ	ХЛ1											2568	524				2448
30с541нжФ	30с541нж	У1	800	1,6	890	1020	878	950	39	24	1275	600	1000	4577	2927	570	3032	6200
30с541нжФХЛ	30с541нжХЛ	ХЛ1												4577				
30с564нжФ	30с564нж	У1	800	2,5	890	1075	930	990	45	24	1275	600	1000	4577	2927	570	3032	6400
30с564нжФХЛ	30с564нжХЛ	ХЛ1												4577				
30с515нжФ	МА11124-10	У1	800	4,0	630	1135	878	1030	56	24	1315	1163	1750	4647	3155	575	3636	6710
30с515нжФХЛ	МА11124-10ХЛ	ХЛ1												4647				
30с541нжФ	30с541нж	У1, Т1	1000	1,6	800	1255	1110	1170	45	28	1525	913	1200	5139	3330	680	3551	7590
30с541нжФХЛ	30с541нжХЛ	ХЛ1												5139				
30с564нжФ	30с564нж	У1, Т1	1000	2,5	800	1315	1140	1210	56	28	1525	913	1200	5139	3330	680	3551	7740
30с564нжФХЛ	30с564нжХЛ	ХЛ1												5139				
30с541нжФ	30с541нж	У1, Т1	1200	1,6	500	1485	1330	1390	52	32	1805	1044	1400	6385	3962	875	4762	12820
30с541нжФХЛ	30с541нжХЛ	ХЛ1												6385				
30с564нжФ	30с564нж	У1, Т1	1200	2,5	630	1525	1350	1420	56	32	1805	1053	1400	6410	3962	800	5574	12820
30с564нжФХЛ	30с564нжХЛ	ХЛ1												6410				

* Масса задвижек указана без учета массы ответных фланцев и может варьироваться в пределах $\pm 10\%$ от указанной величины

** Задвижки изготавливаются из стали 10Х18Н9Л и рассчитаны на работу с водой, паром, нефтью и жидкими нефтепродуктами с температурой рабочей среды до $+565^\circ\text{C}$

Принятые обозначения:

ХЛ1 – холодное климатическое исполнение;

У1 – умеренное климатическое исполнение;

Т1 – тропическое климатическое исполнение.

Клиновые задвижки с ручным управлением (маховик), под приварку DN 100, 250, 300, 350, 400 мм PN 1.6, 2.5, 6.3 МПа

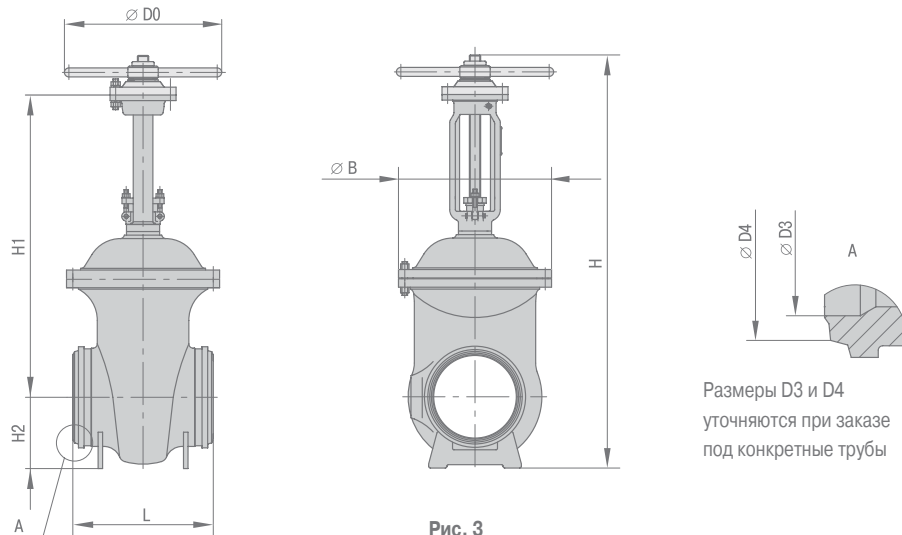


Рис. 3

ГАБАРИТНЫЕ И ПРИСОЕДИНИТЕЛЬНЫЕ РАЗМЕРЫ

Размеры и масса указаны для справок

Тип изделия	Условное обозначение	Кл. исп.	DN, мм	PN, МПа	D0	D3	D4	B	L	H	H1	H2	m*, кг
					мм								
30с76нжС	МА 11057-33	У1, Т1	100	6,3	560	100	110	315	350	898	675	118	115
30с76нжСХЛ	МА 11057-33ХЛ	ХЛ1						350					
31с16нжС	МА 11008-33	У1, Т1	100	10,0	560	100	110	350	350	930	703	122	127
31с16нжСХЛ	МА 11006-33ХЛ	ХЛ1						350					
30с41нжС	МА 11021-33	У1, Т1	250	1,6	560	255	294	487	550	1487,5	983	200	270
30с41нжСХЛ	МА 11021-33ХЛ	ХЛ1											
	МА 13021-06, 07ХЛ	У1, ХЛ1				253	280	400	457	1270	1110	160	
30с64нжС	МА 11022-33	У1, Т1	250	2,5	560	255	280	485	457	1315	1025	225	297
30с64нжСХЛ	МА 11022-33ХЛ	ХЛ1											
	МА 13022-06, 07ХЛ	У1, ХЛ1				253				1605	1110		
30с41нжС	МА 11021-33	У1, Т1	300	1,6	560	300	330	545	500	1674	1085	254	377
30с41нжСХЛ	МА 11021-33ХЛ	ХЛ1											
	МА 13021-06, 07ХЛ	У1, ХЛ1				325				1772	1190	252	375
30с64нжС	МА 11022-33	У1, Т1	300	2,5	1000	300	330	545	500	1476	1136	256	435
30с64нжСХЛ	МА 11022-33ХЛ	ХЛ1											
	МА 13022-06, 07ХЛ	У1, ХЛ1				350				1719	1190	249	
30с41нжС	МА 11021-33	У1, Т1	350/300	1,6	560	350	385	545	550	1688	1085	268	396
30с41нжСХЛ	МА 11021-33ХЛ	ХЛ1											
	МА 13021-06, 07ХЛ	У1, ХЛ1				351				1685	1130	265	
30нж41нжС**	МА 11071-33	У1, Т1	350/300	2,5	560	350	385	545	550	1688	1085	268	460
30нж41нжСХЛ**	МА 11071-33ХЛ	ХЛ1											
	МА 13022-06, 07ХЛ	У1, ХЛ1				351	386	545	550	1705	1190	235	
30нж41нжС**	МА 11031-33	У1, Т1	400/300	1,6	560	345	385	545	550	1688	1085	268	396
30нж41нжСХЛ**	МА 11031-33ХЛ	ХЛ1											
30с64нжС	МА 11022-33	У1, Т1	400/300	2,5	1000	398	440	545	600	1440	1136	220	503
30с64нжСХЛ	МА 11022-33ХЛ	ХЛ1											
30с64нжС	МА 11022-32	У1, Т1											
30с64нжСХЛ	МА 11022-32ХЛ	ХЛ1											

* Масса задвижек может варьироваться в пределах ±10% от указанной величины

** Задвижки изготавливаются из стали 10Х18Н9Л и рассчитаны на работу с водой, паром, нефтью и жидкими нефтепродуктами, с температурой рабочей среды до +565 °С

Принятые обозначения:

ХЛ1 – холодное климатическое исполнение;

У1 – умеренное климатическое исполнение;

Т1 – тропическое климатическое исполнение.

**Клиновые задвижки с ручным управлением (редуктор),
под приварку
DN 150, 250, 300, 350, 400, 500, 600, 700, 800, 1000 мм
PN 1.6, 2.5, 4.0, 6.3, 10.0 МПа**

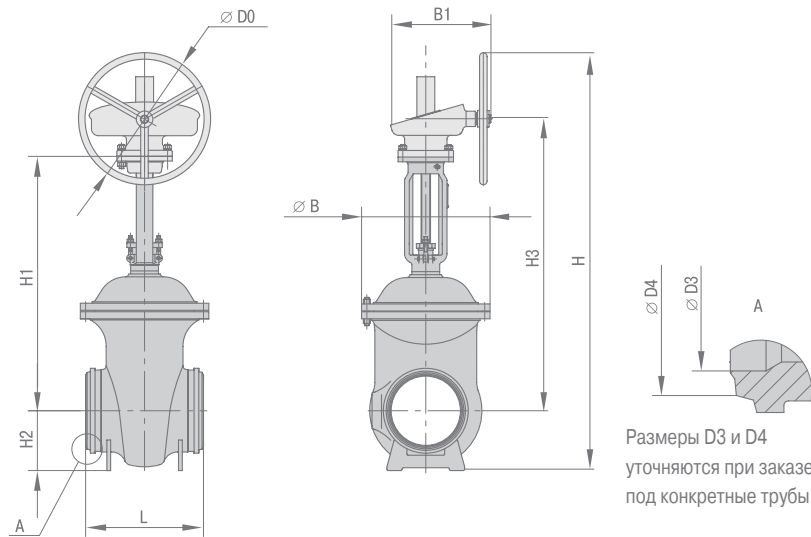


Рис. 4

ГАБАРИТНЫЕ И ПРИСОЕДИНИТЕЛЬНЫЕ РАЗМЕРЫ

Размеры и масса указаны для справок

Тип изделия	Условное обозначение	Кл. исп.	DN, мм	PN, МПа	D0	D3	D4	B	B1	L	H	H1	H2	H3	m*, кг
					мм										
30с576нжС	МА 11057-33	У1, Т1	150	6,3	560	147	165	400	427	450	1487	895	150	1057	317
30с576нжСХЛ	МА 11057-33ХЛ	ХЛ1													
31с516нжС	МА 11006-33	У1, Т1	150	10,0	560	145	162	455	505	450	1210	760	152	930	352
31с516нжСХЛ	МА 11006-33ХЛ	ХЛ1													
31с516нжС	МА 11006-33	У1, Т1	150/200	10,0	560	200	230	420	427	550	1489	895	152	1057	425
31с516нжСХЛ	МА 11006-33ХЛ	ХЛ1													
30с576нжС	МА 11057-33	У1, Т1	200	6,3	560	200	225	495	427	550	1605	983	180	1145	425
30с576нжСХЛ	МА 11057-33ХЛ	ХЛ1													
30с515нжС	МА 11024-33	У1, Т1	250	4,0	560	255	294	485	427	457	1666	1025	201	1185	379
30с515нжСХЛ	МА 11024-33ХЛ	ХЛ1													
30с576нжС	МА 11057-33	У1, Т1	250	6,3	560	257	280	550	427	650	1705	1215	210	1377	505
30с576нжСХЛ	МА 11057-33ХЛ	ХЛ1													
30с515нжС	МА 11024-33	У1, Т1	300	4,0	560	300	330	545	427	750	1891	1190	256	1355	540
30с515нжСХЛ	МА 11024-33ХЛ	ХЛ1													
30нж515нжС**	МА 11074-33	У1, Т1	300	6,3	1000	294	334	640	695	750	2313	1290	265	1548	963
30нж515нжСХЛ**	МА 11074-33ХЛ	ХЛ1													
30с576нжС	МА 11057-33	У1, Т1	300	6,3	1000	294	334	640	695	750	2313	1290	265	1548	963
30с576нжСХЛ	МА 11057-33ХЛ	ХЛ1													
30с515нжС	МА 11024-33	У1, Т1	350/300	4,0	560	352	385	545	427	762	1902	1136	267	1355	565
30с515нжСХЛ	МА 11024-33ХЛ	ХЛ1													
30с541нжС	МА11121-33	У1	350	1,6	560	361	384	645	426	550	2223	1474	265	1636	610
30с541нжСХЛ	МА11121-33ХЛ	ХЛ1													
30с564нжС	МА11121-33	У1	350	2,5	560	361	384	645	426	550	2223	1474	265	1636	610
30с564нжСХЛ	МА11121-33ХЛ	ХЛ1													
30с515нжС	МА11124-33	У1	350	4,0	1000	361	385	660	426	762	2223	1460	265	1636	610
30с515нжСХЛ	МА11124-33ХЛ	ХЛ1													
30с515нжС	МА 11024-33	У1, Т1	400/300	4,0	560	398	440	545	427	838	1698	1076	262.5	1355	657
30с515нжСХЛ	МА 11024-33ХЛ	ХЛ1													

Тип изделия	Условное обозначение	Кл. исп.	DN, мм	PN, МПа	D0	D3	D4	B	B1	L	H	H1	H2	H3	м*, кг
					мм										
30с576нжС	МА 11015-33	У1, Т1	400/300	6,3	1000	390	430	640	695	950	2185	1290	335	1548	1120
30с576нжСХЛ	МА 11015-33ХЛ	ХЛ1			1000	390	430	640	695	950	2185	1290	335	1548	1120
30с541нжС	МА 11121-33	У1, Т1	400	1,6	560	405	430	710	427	610	2300	1560	310	1710	780
30с541нжСХЛ	МА 11121-33ХЛ	ХЛ1			1000										
	МА 13121-06, 07ХЛ	У1, ХЛ1			1000				580		2556		315	1741	
30с564нжС	МА 11122-33	У1, Т1	400	2,5	560	405	430	710	427	610	2267	1560	315	1722	830
30с564нжСХЛ	МА 11122-33ХЛ	ХЛ1			1000										
	МА 13122-06, 07ХЛ	У1, ХЛ1			1000				580		2556			1741	820
30с515нжС	МА 11124-33	У1, Т1	400	4,0	1000	398	430	745	580	838	2729	1650	321	1908	990
30с515нжСХЛ	МА 11124-33ХЛ	ХЛ1			1000	398	430	745	580	838	2729	1650	321	1908	990
30с576нжС	МА 11115-33	У1, Т1	400	6,3	1000	398	430	795	773	950	2688	1602	328	1860	1520
30с576нжСХЛ	МА 11115-33ХЛ	ХЛ1			1000	398	430	795	773	950	2688	1602	328	1860	1520
30с541нжС	МА 11021-33	У1, Т1	500	1,6	1000	506	538	775	580	711	2783	1780	378	1951	1300
30с541нжСХЛ	МА 11021-33ХЛ	ХЛ1			1000	506	538	775	580	711	2783	1780			1300
	МА 13021-06, 07ХЛ	У1, ХЛ1			1000	506	538	775	580	711	2829	1770			1200
30с564нжС	МА 11022-33	У1, Т1	500	2,5	1000	506	538	775	580	711	2923	1760	378	2045	1290
30с564нжСХЛ	МА 11022-33ХЛ	ХЛ1			1000	506	538	775	580	711	2923				
	МА 13022-06, 07ХЛ	У1, ХЛ1			1000	506	538	775	580	711	2896			2018	
30с515нжС	МА 11124-33	У1	500	4,0	800	506	542	880	630	901	3480	1951	428	2056	2205
30с515нжСХЛ	МА 11124-33ХЛ	ХЛ1			800	506	542	880	630	901	3480	1951	428	2056	2205
30с576нжС	МА 11057-33	У1, Т1	500	6,3	800	509	538	940	760	1150	3255	1945	410	1085	2754
30с576нжСХЛ	МА 11057-33ХЛ	ХЛ1			800	509	538	940	760	1150	3255	1945	410	1085	2754
30с541нжС	МА 11021-33	У1, Т1	600	1,6	1000	614	635	975	580	813	2783	1780	378	1951	1300
30с541нжСХЛ	МА 11021-33ХЛ	ХЛ1			1000	614		975			580	813	2783	1780	378
	МА 13021-06, 07ХЛ	У1, ХЛ1			1000	600		825			3463	2270	435	2528	1750
30с527нжС	30с527нж1	У1, Т1	600	2,5	1000	600	635	975	580	813	2923	1760	378	2045	1290
30с527нжСХЛ	30с527нж1ХЛ	ХЛ1			1000	600	635	975	580	813	2923	1760	378	2045	1290
	МА 13022-06, 07ХЛ	У1, ХЛ1			1000	600	635	975	580	813	2765	1562	445	1820	1750
30с541нжС	МА 11021-33	У1, Т1	700	1,6	800	697	730	1120	913	914	3946	2567	524	2798	4005
30с541нжСХЛ	МА 11021-33ХЛ	ХЛ1			800	697	730	1120	913	914	3946	2567	524	2798	4005
30с564нжС	МА 11022-33	У1, Т1	700	2,5	800	697	730	1120	913	914	3946	2567	524	2798	4225
30с564нжСХЛ	МА 11022-33ХЛ	ХЛ1			800	697	730	1120	913	914	3946	2567	524	2798	4225
30с515нжС	МА 11124-33	У1	700	4,0	1000			1120				2568	524		4150
30с515нжСХЛ	МА 11124-33ХЛ	ХЛ1			1000				1120				2568	524	
30с541нжС	МА 11021-33	У1	800	1,6	890	790	835	1275	600	1000	4577	2927	570	3032	6040
30с541нжСХЛ	МА 11021-33ХЛ	ХЛ1			890	790	835	1275	600	1000	4577	2927	570	3032	6040
30с564нжС	МА 11022-33	У1	800	2,5	890	790	835	1275	600	1000	4577	2927	570	3032	6040
30с564нжСХЛ	МА 11022-33ХЛ	ХЛ1			890	790	835	1275	600	1000	4577	2927	570	3032	6040
30с515нжС	МА 11124-33	У1	800	4,0	630	790	835	1315	1163	1700	4647	3155	575	3636	6150
30с515нжСХЛ	МА 11124-33ХЛ	ХЛ1			630	790	835	1315	1163	1700	4647	3155	575	3636	6150
30с541нжС	МА 11021-33	У1, Т1	1000	1,6	800	992	1036	1525	913	1200	5139	3330	680	3551	7335
30с541нжСХЛ	МА 11021-33ХЛ	ХЛ1			800	992	1036	1525	913	1200	5139	3330	680	3551	7335
30с564нжС	МА 11022-33	У1, Т1	1000	2,5	800	992	1036	1525	913	1200	5139	3330	680	3551	7485
30с564нжСХЛ	МА 11022-33ХЛ	ХЛ1			800	992	1036	1525	913	1200	5139	3330	680	3551	7485
30с541нжС	МА 11021-33	У1, Т1	1200	1,6	500	1190	1235	1805	1044	1600	6385	3962	875	4762	12320
30с541нжСХЛ	МА 11021-33ХЛ	ХЛ1			500	1190	1235	1805	1044	1600	6385	3962	875	4762	12320
30с564нжС	МА 11022-33	У1, Т1	1200	2,5	630	1190	1235	1805	1053	1600	6410	3962	800	5574	12320
30с564нжСХЛ	МА 11022-33ХЛ	ХЛ1			630	1190	1235	1805	1053	1600	6410	3962	800	5574	12320

* Масса задвижек может варьироваться в пределах $\pm 10\%$ от указанной величины

** Задвижки изготавливаются из стали 10Х18Н9Л и рассчитаны на работу с водой, паром и жидкими нефтепродуктами, с температурой рабочей среды до $+565^\circ\text{C}$

Принятые обозначения:

ХЛ1 – холодное климатическое исполнение;

У1 – умеренное климатическое исполнение;

Т1 – тропическое климатическое исполнение.

Клиновые задвижки с электроприводом, фланцевые DN 100, 150, 250, 300, 350, 400, 500, 600, 700, 800, 1000, 1200 мм PN 1.6, 2.5, 4.0, 6.3, 10.0 МПа

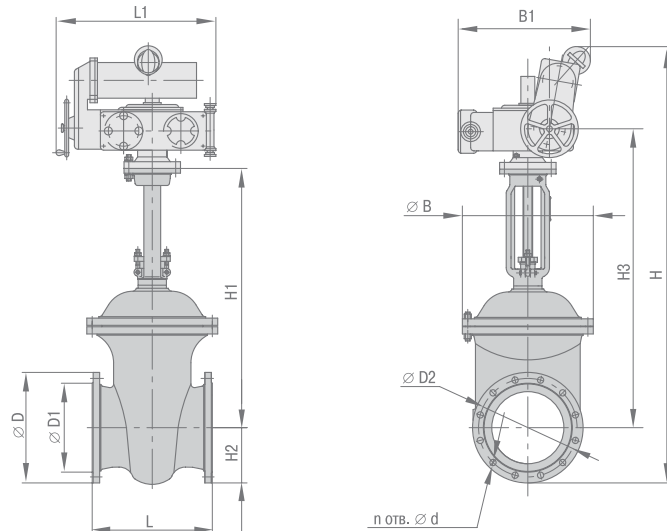


Рис. 5

ГАБАРИТНЫЕ И ПРИСОЕДИНИТЕЛЬНЫЕ РАЗМЕРЫ

Размеры и масса указаны для справок

Тип изделия	Условное обозначение	Кл. исп.	DN, мм	PN, МПа	D	D1	D2	d	n	B	B1	L	L1	H	H1	H2	H3	m*, кг	Тип эл. привода							
					мм					мм																
30с976нжФ	30с976нж	У1, Т1	100	6,3	250	158	200	26	8	315	448	356	660	1260	675	125	795	127	В-Б1-05							
30с976нжФХЛ	30с976нжХЛ	ХЛ1																								
31с916нжБФ	31с916нжБ	У1, Т1	100	10,0	256	158	210	30	8	350	550	356	660	1295	703	132,5	823	138	В-Б1-05							
31с916нжБФХЛ	31с916нжБХЛ	ХЛ1																								
30с941нжФ	МА 11021	У1, Т1	150	1,6	280	212	240	22	8	365	450	350	380	1360	655	140	865	140	В-А2-11							
30с941нжФХЛ	МА 11021-ХЛ	ХЛ1									255									600	1076	675	795	185	ЭПЦ-100 А.50	
	МА 13021, 01ХЛ	У1, ХЛ1																								
30с964нжФ	МА 11022	У1, Т1	150	2,5	300	212	250	26	8	365	550	403	660	1336	650	150	946	160	В-Б1-05							
30с964нжФХЛ	МА 11022-ХЛ	ХЛ1									320									690	1376	726	886	230	ЭПЦ-400 Б.40	
	МА 13022, 01ХЛ	У1, ХЛ1																								
30с915нжФ	МА 11024	У1, Т1	150	4,0	300	212	250	26	8	365	550	403	665	1336	726	150	846	160	В-Б1-05							
30с915нжФХЛ	МА 11024-ХЛ	ХЛ1																								
30с976нжФ	30с976нж	У1, Т1	150	6,3	340	212	280	33	8	400	447	444	750	1765	895	170	1045	285	В-В-05							
30с976нжФХЛ	30с976нжХЛ	ХЛ1																								
31с916нжБФ	31с916нжБ	У1, Т1	150	10,0	350	212	290	30	12	455	664	450	750	1635	760	175	910	325	В-В-05							
31с916нжБФХЛ	31с916нжБХЛ	ХЛ1																								
31с916нжБФ	31с916нжБ	У1, Т1	200/ 150	10,0	430	285	360	39	12	455	548	550	750	1725	810	215	960	358	В-В-05							
31с916нжБФХЛ	31с916нжБХЛ	ХЛ1																								
30с941нжФ	МА 11021	У1, Т1	200	1,6	335	268	295	22	12	400	550	400	665	1425,5	755	167,5	875	207	В-Б1-06							
30с941нжФХЛ	МА 11021-ХЛ	ХЛ1					310													320	690	1533	865	1025	275	ЭПЦ-400 Б.40
	МА 13021, 01ХЛ	У1, ХЛ1																								
30с964нжФ	МА 11022	У1, Т1	200	2,5	360	278	310	26	12	400	550	419	660	1438	744	180	918	215	В-Б1-06							
30с964нжФХЛ	МА 11022-ХЛ	ХЛ1									320									690	1545	865	1025	290	ЭПЦ-400 Б.40	
	МА 13022, 01ХЛ	У1, ХЛ1																								
30с915нжФ	МА 11024	У1, Т1	200	4,0	375	285	320	30	12	400	550	419	665	1446	798	187,5	918	229	В-Б1-06							
30с915нжФХЛ	МА 11024-ХЛ	ХЛ1																								
30с976нжФ	30с976нж	У1, Т1	200	6,3	405	285	345	33	12	495	568	533	750	1886	983	203	1133	388	В-В-06							
30с976нжФХЛ	30с976нжХЛ	ХЛ1																								

Тип изделия	Условное обозначение	Кл. исп.	DN, мм	PN, МПа	D	D1	D2	d	n	B	B1	L	L1	H	H1	H2	H3	m ³ , кг	Тип эл. привода
					мм					мм									
30с941нжФ	МА 11021-07	У1, Т1	250	1,6	405	313	355	26	12	485	550	450	665	1692.5	983	202.5	1013	285	В-Б1-06
30с941нжФХЛ	МА 11021-07ХЛ	ХЛ1																	
30нж941нжФ**	МА 11071-07	У1, Т1																	
30нж941нжФХЛ**	МА 11071-07ХЛ	ХЛ1																	
	МА 13021, 01ХЛ	У1, ХЛ1	250	2,5	425	335	370	30	12	485	550	450	665	1787.5	1110	212.5	1530	313	В-Б1-06
30с964нжФ	МА 11022	У1, Т1																	
30с964нжФХЛ	МА 11022ХЛ	ХЛ1																	
	МА 13022, 01ХЛ	У1, ХЛ1																	
	МА 13022, 01ХЛ	У1, ХЛ1	250	4,0	445	345	385	33	12	485	834	457	785	1767	1025	222.5	1175	335	В-В-06
30с915нжФ	МА11024	У1, Т1																	
30с915нжФХЛ	МА11024ХЛ	ХЛ1																	
	МА 13022, 01ХЛ	У1, ХЛ1																	
	МА 13022, 01ХЛ	У1, ХЛ1	250	6,3	470	313	400	39	12	550	664	622	750	2150	1215	235	1365	468	В-В-12
30с976нжФ	30с976нж	У1, Т1																	
30с976нжФХЛ	30с976нжХЛ	ХЛ1																	
	МА 11021-07	У1, Т1																	
	МА 11021-07ХЛ	ХЛ1	300	1,6	460	370	410	26	12	545	550	500	665	1820	1085	230	1250	405	В-Б1-06
30нж941нжФ**	МА 11071-07	У1, Т1																	
30нж941нжФХЛ**	МА 11071-07ХЛ	ХЛ1																	
	МА 13021, 01ХЛ	У1, ХЛ1																	
	МА 13021, 01ХЛ	У1, ХЛ1	300	2,5	485	390	430	30	16	545	664	500	750	2132	1136	242	1310	438	В-В-06
30с964нжФ	МА 11022-13	У1, Т1																	
30с964нжФХЛ	МА 11022-13ХЛ	ХЛ1																	
	МА 13022, 01ХЛ	У1, ХЛ1																	
	МА 13022, 01ХЛ	У1, ХЛ1	300	4,0	510	410	450	33	16	545	664	750	750	2145	1190	255	1340	505	В-В-12
30с915нжФ	ЗКЛПЭ-40	У1, Т1																	
30с915нжФХЛ	ЗКЛПЭ-40ХЛ	ХЛ1																	
	МА 13022, 01ХЛ	У1, ХЛ1																	
	МА 13022, 01ХЛ	У1, ХЛ1	300	6,3	530	410	460	39	16	640	675	750	820	2315	1290	265	1470	919	В-Г-06
30с976нжФ	30с976нж (ЗКЛПЭ-64)	У1, Т1																	
30с976нжФХЛ	30с976нжХЛ (ЗКЛПЭ-64ХЛ)	ХЛ1																	
	МА 11021-07	У1, Т1																	
	МА 11021-07ХЛ	ХЛ1	350/300	1,6	520	430	470	26	16	545	550	550	665	1850	1085	260	1250	432	В-Б1-06
30нж941нжФ**	МА 11071-07	У1, Т1																	
30нж941нжФХЛ**	МА 11071-07ХЛ	ХЛ1																	
	МА 13021, 01ХЛ	У1, ХЛ1																	
	МА 13022, 01ХЛ	У1, ХЛ1	350/300	2,5	550	450	490	22	20	545	350	550	688	2115	1190	275	-	520	ЭПЦ-800 В.40
30с915нжФ	ЗКЛПЭ-40	У1, Т1																	
30с915нжФХЛ	ЗКЛПЭ-40ХЛ	ХЛ1																	
	МА 13022, 01ХЛ	У1, ХЛ1																	
	МА 13022, 01ХЛ	У1, ХЛ1	350	1,6	520	430	470	26	16	645	664	550	750	2434	1474	260	1624	790	В-В-06
30с941нжФ	МА11121-07	У1																	
30с941нжФХЛ	МА11121-07ХЛ	ХЛ1																	
	МА 13022, 01ХЛ	У1, ХЛ1																	
	МА 13022, 01ХЛ	У1, ХЛ1	350	2,5	550	450	490	33	16	645	664	550	820	2449	1474	275	1526	900	В-В-12
30с964нжФ	МА11122	У1																	
30с964нжФХЛ	МА11122ХЛ	ХЛ1																	
	МА 13022, 01ХЛ	У1, ХЛ1																	
	МА 13022, 01ХЛ	У1, ХЛ1	350	4,0	570	465	510	33	16	660	695	762	750	2505	1460	285	1675	1150	В-Г-06
30с915нжФ	МА11124-07	У1																	
30с915нжФХЛ	МА11124-07ХЛ	ХЛ1																	
	МА 13022, 01ХЛ	У1, ХЛ1																	
	МА 11021-07	У1, Т1	400/300	1,6	580	482	525	30	16	545	550	600	665	1880	1085	290	1250	479	В-Б1-06
30с941нжФ	МА 11021-07	У1, Т1																	
30с941нжФХЛ	МА 11021-07ХЛ	ХЛ1																	
	МА 11031-07	У1, Т1																	
	МА 11031-07ХЛ	ХЛ1	400/300	2,5	610	505	550	33	16	545	664	600	750	2195	1136	305	1340	519	В-В-06
30с964нжФ	МА 11022-13	У1, Т1																	
30с964нжФХЛ	МА 11022-13ХЛ	ХЛ1																	
	МА 13022, 01ХЛ	У1, Т1																	
	МА 13022, 01ХЛ	У1, Т1	400/300	4,0	655	535	585	39	16	545	664	838	750	2217.5	1076	327.5	1280	625	В-В-12
30с915нжФ	ЗКЛПЭ-40	У1, Т1																	
30с915нжФХЛ	ЗКЛПЭ-40ХЛ	ХЛ1																	
	МА 13022, 01ХЛ	У1, Т1																	
	МА 13022, 01ХЛ	У1, Т1	400	1,6	580	482	525	30	16	710	664	600	750	2550	1574	290	1710	833	В-В-06
30с976нжФ	30с976нж	У1, Т1																	
30с976нжФХЛ	30с976нжХЛ	ХЛ1																	
	МА 11121-07	У1, Т1																	
	МА 11121-07ХЛ	ХЛ1	400	2,5	610	505	550	33	16	710	664	600	750	2565	1560	305	1710	883	В-В-12
30с941нжФ	МА 11121-07	У1, Т1																	
30с941нжФХЛ	МА 11121-07ХЛ	ХЛ1																	
	МА 13121, 01ХЛ	У1, ХЛ1																	
	МА 13121, 01ХЛ	У1, ХЛ1	400	2,5	610	505	550	33	16	710	664	600	750	2615	1560	305	-	975	ЭПЦ-1000 В.20
30с964нжФ	МА 11122-07	У1, Т1																	
30с964нжФХЛ	МА 11122-07ХЛ	ХЛ1																	
	МА 13122, 01ХЛ	У1, ХЛ1																	

Тип изделия	Условное обозначение	Кл. исп.	DN, мм	PN, МПа	D	D1	D2	d	n	B	B1	L	L1	H	H1	H2	H3	m [*] , кг	Тип эл. привода
					мм					мм									
30с915нжФ	МА 11124-07	У1, Т1	400	4,0	655	535	585	39	16	745	790	838	820	2737.5	1650	327.5	1830	1289	В-Г-06
30с915нжФХЛ	МА 11124-07ХЛ	ХЛ1			670	535	585	45	16	795	753	950	820	2697	1602	335	1782	1557	В-Г-06
30с976нжФ	МА 11115-02	У1, Т1	400	6,3	670	535	585	45	16	795	753	950	820	2697	1602	335	1782	1557	В-Г-06
30с976нжФХЛ	МА 11115-02ХЛ	ХЛ1			670	535	585	45	16	795	753	950	820	2697	1602	335	1782	1557	В-Г-06
30с941нжФ	30с941нж	У1, Т1	500	1,6	710	576	650	33	20	775	664	700	750	2825	1780	355	1920	1200	В-В-12
30с941нжФХЛ	30с941нжХЛ	ХЛ1				576					664		750						В-В-12
	МА 13021, 01ХЛ	У1, ХЛ1				585					550		820	2865	1560		–	1430	ЭПЦ-4000 Г.18
30с964нжФ	30с964нж	У1, Т1	500	2,5	730	615	660	39	20	775	790	700	820	2885	1760	365	1940	1290	В-Г-03
30с964нжФХЛ	30с964нжХЛ	ХЛ1																	В-Г-03
30с915нжФ	МА11124-07	У1	500	4,0	755	615	670	45	20	880	820	991	790	3450	1951	428	2431	2670	В-Д-09
30с915нжФХЛ	МА11124-07ХЛ	ХЛ1																	В-Д-09
30с976нжФ	30с976нж	У1, Т1	500	6,3	800	576	705	52	20	940	530	1016	890	3245	1945	400	–	2732	ЭПЦ-10000 Д.12
30с976нжФХЛ	30с976нжХЛ	ХЛ1																	ЭПЦ-10000 Д.12
30с941нжФ	МА 11021-01	У1, Т1	600	1,6	840	678	770	39	20	975	790	800	820	3450	2270	420	2350	2040	В-Г-06
30с941нжФХЛ	МА 11021-01ХЛ	ХЛ1																	В-Г-06
30нж941нжФ**	МА 11021-07	У1, Т1																	В-Г-06
30нж941нжФХЛ**	МА 11021-07ХЛ	ХЛ1																	В-Г-06
	МА 13021, 01ХЛ	У1, ХЛ1				720					550			3640			–	2240	ЭПЦ-4000 Г.18
30с927нжФ	30с927нж	У1, Т1	600	2,5	840	720	770	39	20	975	790	800	820	2742	1562	420	1742	1930	В-Г-06
30с927нжФХЛ	30с927нжХЛ	ХЛ1																	В-Г-06
	МА 13022, 01ХЛ	У1, ХЛ1									550			2932			–	2350	ЭПЦ-4000 Г.18
30с941нжФ	30с941нж	У1, Т1	700	1,6	910	778	840	39	24	1120	800	900	340	3946	2567	524	–	3980	ЭПЦ-4000 Г.18
30с941нжФХЛ	30с941нжХЛ	ХЛ1																	ЭПЦ-4000 Г.18
30с964нжФ	30с964нж	У1, Т1	700	2,5	960	778	875	45	24	1120	800	900	340	3946	2567	524	–	4200	ЭПЦ-4000 Г.18
30с964нжФХЛ	30с964нжХЛ	ХЛ1																	ЭПЦ-4000 Г.18
30с915нжФ	МА11124-07	У1	700	4,0	995	840	900	52	24	1120	790	1550	820	3934	2568	524	2448	4365	В-Д-06
30с915нжФХЛ	МА11124-07ХЛ	ХЛ1																	В-Д-06
	МА11003-13	У1	700	8,0	1045	840	935	56	24	1220	530	1549	980	3576	2556	555	3311	6860	ЭПЦ-10000 Д.12
	МА11003-14ХЛ	ХЛ1																	ЭПЦ-10000 Д.12
30с941нжФ	30с941нж	У1	800	1,6	1020	878	950	39	24	1275	530	1000	–	4496	2927	570	3080	6260	ЭПЦ-10000 Д.12
30с941нжФХЛ	30с941нжХЛ	ХЛ1																	ЭПЦ-10000 Д.12
30с964нжФ	30с964нж	У1	800	2,5	1075	930	990	45	24	1275	530	1000	–	4496	2927	570	3080	6460	ЭПЦ-10000 Д.12
30с964нжФХЛ	30с964нжХЛ	ХЛ1																	ЭПЦ-10000 Д.12
30с915нжФ	МА11124-07	У1	800	4,0	1135	878	1030	56	24	1315	986	1750	–	5060	3155	575	3630	6710	ЭПЦ-15000 Д.10
30с915нжФХЛ	МА11124-07ХЛ	ХЛ1																	ЭПЦ-15000 Д.10
30с941нжФ	30с941нж	У1, Т1	1000	1,6	1255	1110	1170	45	28	1525	890	1200	530	5156	3330	680	–	7570	ЭПЦ-10000 Д.12
30с941нжФХЛ	30с941нжХЛ	ХЛ1																	ЭПЦ-10000 Д.12
30с964нжФ	30с964нж	У1, Т1	1000	2,5	1315	1140	1210	56	28	1525	890	1200	530	5156	3330	680	–	7720	ЭПЦ-10000 Д.12
30с964нжФХЛ	30с964нжХЛ	ХЛ1																	ЭПЦ-10000 Д.12
30с915нжФ	МА11124-07	У1	1000	4,0	1360	1180	1250	56	28	1690	997	2150	–	5762	3692	740	4168	15650	ЭПЦ-15000 Д.10
30с915нжФХЛ	МА11124-07ХЛ	ХЛ1																	ЭПЦ-15000 Д.10
30с941нжФ	30с941нж	У1, Т1	1200	1,6	1485	1330	1390	52	32	1805	890	1400	530	6185	3780	813	–	13370	ЭПЦ-15000 Д.10
30с941нжФХЛ	30с941нжХЛ	ХЛ1																	ЭПЦ-15000 Д.10
30с964нжФ	30с964нж	У1, Т1	1200	2,5	1525	1351	1420	56	32	1805	890	1400	530	6185	3780	813	–	13520	ЭПЦ-20000 F40.10
30с964нжФХЛ	30с964нжХЛ	ХЛ1																	ЭПЦ-20000 F40.10

Задвижки клиновые DN 600 мм PN 2.5 МПа изготавливаются с недвижным шпинделем и рассчитаны на работу с водой, паром, нефтью и жидкими нефтепродуктами, с температурой рабочей среды до +300 °С

* Масса указана без учета массы электропривода и ответных фланцев и может варьироваться в пределах ±10% от указанной величины

** Задвижки изготавливаются из стали 10Х18Н9Л и рассчитаны на работу с водой, паром, нефтью и жидкими нефтепродуктами, с температурой рабочей среды до +565 °С

*** Задвижки рассчитаны на работу с жидким и газообразным аммиаком, с температурой рабочей среды от –40 до +150 °С

Принятые обозначения:

ХЛ1 – холодное климатическое исполнение;

У1 – умеренное климатическое исполнение;

Т1 – тропическое климатическое исполнение.

Клиновые задвижки с электроприводом, под приварку DN 100, 150, 250, 300, 350, 400, 500, 600, 700, 800, 1000, 1200 мм PN 1.6, 2.5, 4.0, 6.3, 8.0, 10.0 МПа

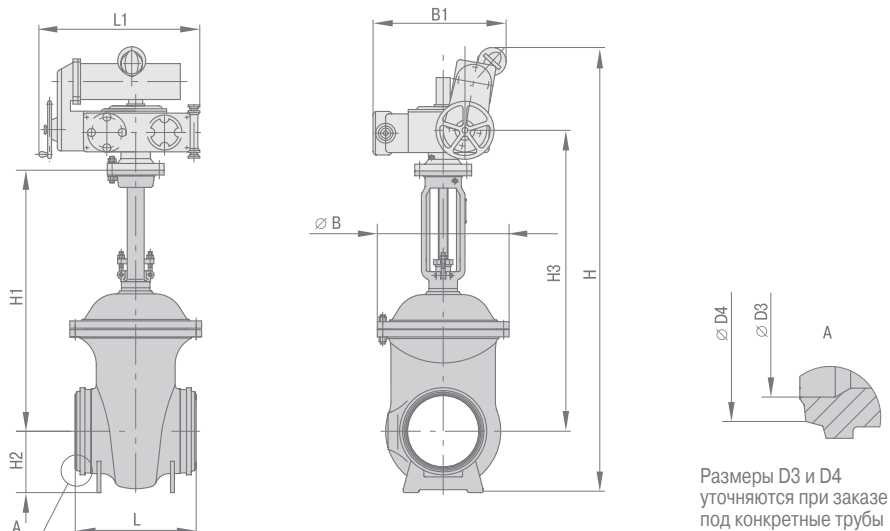


Рис. 6

ГАБАРИТНЫЕ И ПРИСОЕДИНИТЕЛЬНЫЕ РАЗМЕРЫ

Размеры и масса указаны для справок

Тип изделия	Условное обозначение	Кл. исп.	DN, мм	PN, МПа	D3	D4	B	B1	L	L1	H	H1	H2	H3	m*, кг	Тип эл. привода
					мм											
30с976нжС	МА 11057-32	У1, Т1	100	6,3	100	110	350	550	350	660	1253	675	118	795	180	В-Б1-05
30с976нжСХЛ	МА 11057-32ХЛ	ХЛ1														
31с916нжБС	МА 11006-35	У1, Т1	100	10,0	100	110	350	550	350	660	1285	703	122	823	190	В-Б1-05
31с916нжБСХЛ	МА 11006-35ХЛ	ХЛ1														
30с976нжС	МА 11057-32	У1, Т1	150	6,3	147	165	400	664	450	750	1745	895	150	1045	393	В-В-05
30с976нжСХЛ	МА 11006-35	ХЛ1														
31с916нжБС	МА 11006-35ХЛ	У1, Т1	200/150	10,0	200	230	420	664	550	750	1747	895	152	1045	501	В-В-05
31с916нжБСХЛ	МА 11057-32ХЛ	ХЛ1														
31с916нжБС	МА 11006-35	У1, Т1	150	10,0	145	162	455	548	450	750	1635	760	152	910	285	В-В-05
31с916нжБСХЛ	МА 11006-35ХЛ	ХЛ1														
30с976нжС	МА 11057-32	У1, Т1	200	6,3	200	225	495	664	550	750	1863	983	180	1133	511	В-В-06
30с976нжСХЛ	МА 11057-32ХЛ	ХЛ1														
30с941нжС	МА 11021-35	У1, Т1	250	1,6	225	294	485	550	450	665	1692	983	200	1103	263	В-Б1-06
30с941нжСХЛ	МА 11021-35ХЛ	ХЛ1														
	МА 13021-04, 05ХЛ	У1, ХЛ1			253	280	400	320	457	690	1770	1110	160	1270		ЭПЦ-400 Б.40
30с964нжС	МА 11022-31	У1, Т1	250	2,5	262	280	485	550	457	665	1764	1025	225	1145	290	В-Б1-06
30с964нжСХЛ	МА 11022-31ХЛ	ХЛ1														
	МА 13022-04, 05ХЛ	У1, ХЛ1					320		690	1835	1110		1270		ЭПЦ-400 Б.40	
30с915нжС	МА 11024-31	У1, Т1	250	4,0	255	294	485	664	457	750	1746	1025	201	1175	312	В-В-06
30с915нжСХЛ	МА 11024-31ХЛ	ХЛ1														
30с976нжС	МА 11057-32	У1, Т1	250	6,3	257	280	550	664	650	750	2125	1215	210	1365	438	В-В-12
30с976нжСХЛ	МА 11057-32ХЛ	ХЛ1														
30с941нжС	МА 11021-35	У1, Т1	300	1,6	300	330	545	550	500	665	1844	1085	254	1250	370	В-Б1-06
30с941нжСХЛ	МА 11021-35ХЛ	ХЛ1														
	МА 13021-04, 05ХЛ	У1, ХЛ1				325		320		690	1957	1190	252	1365	410	ЭПЦ-400 Б.40
30с964нжС	МА 11022-31	У1, Т1	300	2,5	300	330	545	664	500	750	2146	1136	256	1310	380	В-В-06
30с964нжСХЛ	МА 11022-31ХЛ	ХЛ1														
	МА 13022-04, 05ХЛ	У1, ХЛ1					320		690	1939	1190	249	1350	450	ЭПЦ-800 В.40	
30с915нжС	МА 11024-31	У1, Т1	300	4,0	300	330	545	664	500	750	2146	1190	256	1340	473	В-В-12
30с915нжСХЛ	МА 11024-31ХЛ	ХЛ1														
30нж915нжС**	МА 11074-31	У1, Т1							750							
30нж915нжСХЛ**	МА 11074-31ХЛ	ХЛ1							750							

Тип изделия	Условное обозначение	Кл. исп.	DN, мм	PN, МПа	D3	D4	B	B1	L	L1	H	H1	H2	H3	m*, кг	Тип эл. привода														
					мм																									
30с976нжС	МА 11057-32	У1, Т1	300	6,3	294	334	640	675	750	820	2315	1290	256	1470	820	В-Г-06														
30с976нжСХЛ	МА 11057-32ХЛ	ХЛ1																												
30с941нжС	МА 11021-35	У1, Т1	350/ 300	1,6	345	385	545	550	550	655	1858	1085	268	1250	389	В-Б1-06														
30с941нжСХЛ	МА 11021-35ХЛ	ХЛ1																												
30нж941нжС**	МА 11071-35ХЛ	У1, Т1																												
30нж941нжСХЛ**	МА 11071-35ХЛ	ХЛ1																												
	МА 13021-04, 05ХЛ	У1, ХЛ1																	351					690	2200	1180	265	1290	430	ЭПЦ-400 Б.40
	МА 13022-04, 05ХЛ	У1, ХЛ1	350/ 300	2,5	351	385	545	350	550	688	2075	1190	235	-	450	ЭПЦ-800 В.40														
30с915нжС	МА 11024-31	У1, Т1	350/ 300	4,0	352	385	545	664	772	750	2157	1136	267	1340	498	В-В-12														
30с915нжСХЛ	МА 11024-31ХЛ	ХЛ1																												
30с941нжС	МА11121-35	У1	350	1,6	361	384	645	664	550	750	2439	1474	265	1624	700	В-В-06														
30с941нжСХЛ	МА11121-35ХЛ	ХЛ1																												
30с964нжС	МА11121-35	У1	350	2,5	361	385	645	664	550	750	2474	1474	300	1624	760	В-В-12														
30с964нжСХЛ	МА11121-35ХЛ	ХЛ1																												
30с915нжС	МА11124-31	У1	350	4,0	361	385	660	664	762	820	2439	1460	265	1624	700	В-Г-06														
30с915нжСХЛ	МА11124-31ХЛ	ХЛ1																												
	ЗКЛПЭ-75***	У1, Т1	350	8,0	342	385	695	703	850	820	2454	1394	300	1574	1030	В-Г-03														
	ЗКЛПЭ-75***	ХЛ1																												
30с964нжС	МА 11022-31	У1, Т1	400/ 300	2,5	398	440	545	664	600	750	2110	1136	220	1340	448	В-В-06														
30с964нжСХЛ	МА 11022-31ХЛ	ХЛ1																												
30с964нжС	МА 11022-35	У1, Т1																												
30с964нжСХЛ	МА 11022-35ХЛ	ХЛ1																												
30с915нжС	МА 11024-31	У1, Т1	400/ 300	4,0	398	440	545	664	838	750	2153	1076	263	1280	590	В-В-12														
30с915нжСХЛ	МА 11024-31ХЛ	ХЛ1																												
30с976нжС	МА 11015-32	У1, Т1	400/ 300	6,3	390	430	640	675	950	820	2385	1290	335	1470	977	В-Г-06														
30с976нжСХЛ	МА 11015-32ХЛ	ХЛ1																												
30с941нжС	МА 11121-35	У1, Т1	400	1,6	405	398	710	664	735	750	2570	1560	310	1710	856	В-В-06														
30с941нжСХЛ	МА 11121-35ХЛ	ХЛ1																												
	МА 13121-04, 05ХЛ	У1, ХЛ1																	430			350	610	688	2525		315	1680	865	ЭПЦ-800 В.40
30с964нжС	МА 11122-31	У1, Т1	400	2,5	405	398	710	665	735	750	2575	1560	315	1710	906	В-В-12														
30с964нжСХЛ	МА 11122-31ХЛ	ХЛ1																												
	МА 13122-04, 05ХЛ	У1, ХЛ1																	430			320	600	720	2615		305	-	860	ЭПЦ-1000 В.20
30с915нжС	МА 11124-31	У1, Т1	400	4,0	398	398	745	790	838	820	2731	1650	321	1880	847	В-Г-06														
30с915нжСХЛ	МА 11124-31ХЛ	ХЛ1																												
30с976нжС	МА 11115-32	У1, Т1	400	6,3	398	398	795	735	950	820	2690	1602	328	1782	1377	В-Г-06														
30с976нжСХЛ	МА 11115-32ХЛ	ХЛ1																												
30с941нжС	МА 11021-35	У1, Т1	500	1,6	506	538	775	664	711	750	2848	1780	378	1920	1170	В-В-12														
30с941нжСХЛ	МА 11021-35ХЛ	ХЛ1																												
	МА 13021-04, 05ХЛ	У1, ХЛ1																			550		820	3098	1770		-	1285	ЭПЦ-4000 Г.18	
30с964нжС	МА 11022-31	У1, Т1	500	2,5	506	538	775	790	711	820	2898	1780	378	1940	1147	В-Г-03														
30с964нжСХЛ	МА 11022-31ХЛ	ХЛ1																												
30с915нжС	МА11124-31	У1	500	4,0	506	542	880	820	991	790	3450	1951	428	2431	2460	В-Д-09														
30с915нжСХЛ	МА11124-31ХЛ	ХЛ1																												
30с976нжС	МА 11057-32	У1, Т1	500	6,3	509	538	940	530	1150	890	3255	1945	410	-	2616	ЭПЦ-10000 Д.12														
30с976нжСХЛ	МА 11057-32ХЛ	ХЛ1																												
	ЗКЛПЭ-75***	У1, Т1	500	8,0	509	538	940	825	1194	820	3930	2440	420	2620	2900	В-Д-02														
	ЗКЛПЭ-75ХЛ***	ХЛ1																												
30с941нжС	МА 11021-31	У1, Т1	600	1,6	614	635	975	790	813	820	3465	2270	435	2350	1877	В-Г-06														
30с941нжСХЛ	МА 11021-31ХЛ	ХЛ1																												
30нж941нжС**	МА 11021-32	У1, Т1																	600		825	550			3155	1760	445	-	2150	ЭПЦ-4000 Г.18
	МА 13021-04, 05ХЛ	У1, ХЛ1																												
30с927нжС	30с927нжМ1	У1, Т1	600	2,5	600	635	975	790	813	820	2757	1562	435	1742	1730	В-Г-06														
30с927нжСХЛ	30с927нжМ1ХЛ	ХЛ1																												
	МА 13022-04, 05ХЛ	У1, ХЛ1																				550			2957		445	-	2250	ЭПЦ-4000 Г.18
30с941нжС	МА 11021-35	У1, Т1	700	1,6	697	730	730	800	914	340	3946	2567	524	-	3840	ЭПЦ-4000 Г.18														
30с941нжСХЛ	МА 11021-35ХЛ	ХЛ1																												
30с964нжС	МА 11022-31	У1, Т1	700	2,5	697	730	730	800	914	340	3946	2567	524	-	4060	ЭПЦ-4000 Г.18														
30с964нжСХЛ	МА 11022-31ХЛ	ХЛ1																												
30с915нжС	МА 11124-31	У1	700	4,0			1120	790		820	3934	2568	524	2448	4050	В-Д-06														
30с915нжСХЛ	МА 11124-31ХЛ	ХЛ1																												

Тип изделия	Условное обозначение	Кл. исп.	DN, мм	PN, МПа	D3	D4	B	B1	L	L1	H	H1	H2	H3	m*, кг	Тип эл. привода
					мм											
	ЗКЛПЭ-75***	У1	700	8,0	697	730	1265	988	1549	820	4180	2555	555	3035	5200	В-Д-02
	ЗКЛПЭ-75ХЛ***	ХЛ1														
30с941нжС	МА11021-35	У1	800	1,6	790	835	1275	530	1000	-	4496	2927	570	3080	6100	ЭПЦ-10000 Д.12
30с941нжСХЛ	МА11021-35ХЛ	ХЛ1														
30с964нжС	МА11022-31	У1	800	2,5	790	835	1275	530	1000	-	4496	2927	570	3080	6100	ЭПЦ-10000 Д.12
30с964нжСХЛ	МА11022-31ХЛ	ХЛ1														
30с915нжС	МА11124-31	У1	800	4,0	790	835	1315	986	1700	-	5060	3155	575	3630	6150	ЭПЦ-15000 Д.10
30с915нжСХЛ	МА11124-31ХЛ	ХЛ1														
30с941нжС	МА 11021-31	У1, Т1	1000	1,6	992	1036	1525	890	1200	530	5156	3330	680	-	7315	ЭПЦ-10000 Д.12
30с941нжСХЛ	МА 11021-31ХЛ	ХЛ1														
30с964нжС	МА 11022-31	У1, Т1	1000	2,5	992	1036	1525	890	1200	530	5156	3330	680	-	7465	ЭПЦ-10000 Д.12
30с964нжСХЛ	МА 11022-31ХЛ	ХЛ1														
30с915нжС	МА11124-31	У1	1000	4,0	984	1038	1690	997	1981	-	5762	3692	740	4168	6200	ЭПЦ-15000 Д.10
30с915нжСХЛ	МА11124-31ХЛ	ХЛ1														
-	МА11003	У1	1000	8,0	984	1038	1690	900	2200	-	5608	3564	740	3715	14180	ЭПЦ-10000 Д.10
-	МА11003-01ХЛ	ХЛ1														
30с941нжС	МА 11021-35	У1, Т1	1200	1,6	1192	1235	1805	890	1400	530	6185	3780	813	-	13350	ЭПЦ-15000 Д.10
30с941нжСХЛ	МА 11021-35ХЛ	ХЛ1														
30с964нжС	МА 11022-31	У1, Т1	1200	2,5	1192	1235	1805	890	1400	530	6185	3780	813	-	12070	ЭПЦ-20000 F40.10
30с964нжСХЛ	МА 11022-31ХЛ	ХЛ1														
-	МА11003	У1	1200	8,0	1172	1244	1920	900	2300	-	6330	4164	862	4315	19900	ЭПЦ-10000 Д.12
-	МА11003-01ХЛ	ХЛ1														

* Масса указана без учета массы электропривода и может варьироваться в пределах $\pm 10\%$ от указанной величины

** Задвижки изготавливаются из стали 10Х18Н9Л и рассчитаны на работу с водой, паром, нефтью и жидкими нефтепродуктами, с температурой рабочей среды до $+565\text{ }^{\circ}\text{C}$

*** Задвижки рассчитаны на работу с нефтью и жидкими нефтепродуктами, с температурой рабочей среды от -40 до $+80\text{ }^{\circ}\text{C}$

Принятые обозначения:

ХЛ1 – холодное климатическое исполнение;

У1 – умеренное климатическое исполнение;

Т1 – тропическое климатическое исполнение.

Клиновые задвижки с ручным управлением, комбинированное присоединение DN 100, 150 мм PN 6.3 МПа

Предназначаются для применения в качестве запорного устройства на трубопроводах для транспортировки водогазонефтяной смеси, нефтяного, попутного и природного газа, с температурой проводимой среды до +120 °С.

Герметичность затвора – по классу В (ГОСТ Р 54808-2011).

Присоединение к трубопроводу – вантузное. По желанию Заказчика задвижки могут поставляться с заглушкой или ответным фланцем.

Климатическое исполнение:

- умеренное (температура окружающей среды от –40 до +40 °С);
- холодное (температура окружающей среды от –60 до +40 °С);
- тропическое (температура окружающей среды от –10 до +50 °С).

Тип привода – ручной (маховик).

Изготовление по ТУ 26-07-1169-05.

Гарантийный срок эксплуатации – 24 месяца со дня ввода в эксплуатацию, но не более 36 месяцев со дня отгрузки.

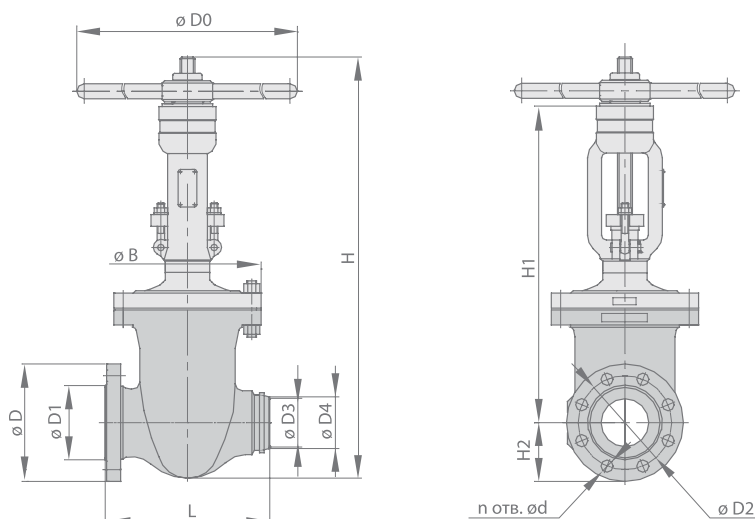


Рис. 7

ГАБАРИТНЫЕ И ПРИСОЕДИНИТЕЛЬНЫЕ РАЗМЕРЫ

Размеры и масса указаны для справок

Тип изделия	Условное обозначение	Кл. исп.	DN, мм	PN, МПа	L	D	D1	D2	n	d	D3	D4	B	H	H1	H2	D0	m, кг
					мм													
30с18нж7	МА13057-07	У1,Т1	100	6,3	352	250	158	200	8	26	100	110	315	780	675	125	560	120
30с18нж7ХЛ	МА13057-07ХЛ	ХЛ1																(с заглушкой)
30с18нж12	МА13057-12	У1,Т1																140
30с18нж12ХЛ	МА13057-12ХЛ	ХЛ1																(с ответным фланцем)
30с18нж13	МА13057-13	У1,Т1																247
30с18нж13ХЛ	МА13057-13ХЛ	ХЛ1	270															
30с18нж7	МА13057-07	У1,Т1	150	6,3	446	340	212	280	8	33	147	165	400	1222	895	170	560	272
30с18нж7ХЛ	МА13057-07ХЛ	ХЛ1																(с заглушкой)
30с18нж12	МА13057-12	У1,Т1																с ответным фланцем)
30с18нж12ХЛ	МА13057-12ХЛ	ХЛ1																
30с18нж13	МА13057-13	У1,Т1																
30с18нж13ХЛ	МА13057-13ХЛ	ХЛ1																

Принятые обозначения:

- ХЛ1 – холодное климатическое исполнение;
- У1 – умеренное климатическое исполнение;
- Т1 – тропическое климатическое исполнение.

Клиновые задвижки, изготавливаемые в соответствии с ОТТ-75.180.00-КТН-164-10

Условное обозначение	Номинальный диаметр DN, мм	Номинальное давление PN, МПа (кгс/см ²)	Присоединение к трубопроводу	Вид управления	Климатическое исполнение по ГОСТ15150-69	Масса без электропривода, редуктора не более, кг	
ЗК-100-6,3-ΔР XX -Ф-ЭП-xx-У1	100	6,3 (63)	Фланцевое	Электроприводное	У1	210	
ЗК-100-6,3-ΔР XX -Ф-ЭП-xx-ХЛ1					ХЛ1	210	
ЗК-100-6,3-ΔР XX -Ф-РУ-xx-У1				Ручное	У1	210	
ЗК-100-6,3-ΔР XX -Ф-РУ-xx-ХЛ1					ХЛ1	210	
ЗК-100-6,3-ΔР XX -Св-ЭП-xx-У1			Под приварку	6,3 (63)	Электроприводное	У1	205
ЗК-100-6,3-ΔР XX -Св-ЭП-xx-ХЛ1						ХЛ1	205
ЗК-100-6,3-ΔР XX -Св-РУ-xx-У1					Ручное	У1	205
ЗК-100-6,3-ΔР XX -Св-РУ-xx-ХЛ1						ХЛ1	205
ЗК-100-8,0-ΔР XX -Ф-ЭП-xx-У1	100	8,0 (80)	Фланцевое	Электроприводное	У1	220	
ЗК-100-8,0-ΔР XX -Ф-ЭП-xx-ХЛ1					ХЛ1	220	
ЗК-100-8,0-ΔР XX -Ф-РУ-xx-У1				Ручное	У1	220	
ЗК-100-8,0-ΔР XX -Ф-РУ-xx-ХЛ1					ХЛ1	220	
ЗК-100-8,0-ΔР XX -Св-ЭП-xx-ХЛ1			Под приварку	8,0 (80)	Электроприводное	У1	214
ЗК-100-8,0-ΔР XX -Св-ЭП-xx-ХЛ1						ХЛ1	214
ЗК-100-8,0-ΔР XX -Св-РУ-xx-ХЛ1					Ручное	У1	214
ЗК-100-8,0-ΔР XX -Св-РУ-xx-ХЛ1						ХЛ1	214
ЗК-100-10,0-ΔР XX -Ф-ЭП-xx-У1	100	10,0 (100)	Фланцевое	Электроприводное	У1	240	
ЗК-100-10,0-ΔР XX -Ф-ЭП-xx-ХЛ1					ХЛ1	240	
ЗК-100-10,0-ΔР XX -Ф-РУ-xx-У1				Ручное	У1	240	
ЗК-100-10,0-ΔР XX -Ф-РУ-xx-ХЛ1					ХЛ1	240	
ЗК-100-10,0-ΔР XX -Св-ЭП-xx-У1			Под приварку	10,0 (100)	Электроприводное	У1	232
ЗК-100-10,0-ΔР XX -Св-ЭП-xx-ХЛ1						ХЛ1	232
ЗК-100-10,0-ΔР XX -Св-РУ-xx-У1					Ручное	У1	232
ЗК-100-10,0-ΔР XX -Св-РУ-xx-ХЛ1						ХЛ1	232
ЗК-150-1,6-ΔР1,6-Ф-ЭП-xx-У1	150	1,6 (16)	Фланцевое	Электроприводное	У1	230	
ЗК-150-1,6-ΔР1,6-Ф-ЭП-xx-ХЛ1					ХЛ1	230	
ЗК-150-1,6-ΔР1,6-Ф-РУ-xx-У1				Ручное	У1	230	
ЗК-150-1,6-ΔР1,6-Ф-РУ-xx-ХЛ1					ХЛ1	230	
ЗК-150-1,6-ΔР1,6-Св-ЭП-xx-У1			Под приварку	1,6 (16)	Электроприводное	У1	226
ЗК-150-1,6-ΔР1,6-Св-ЭП-xx-ХЛ1						ХЛ1	226
ЗК-150-1,6-ΔР1,6-Св-РУ-xx-У1					Ручное	У1	226
ЗК-150-1,6-ΔР1,6-Св-РУ-xx-ХЛ1						ХЛ1	226

Условное обозначение	Номинальный диаметр DN, мм	Номинальное давление PN, МПа (кгс/см ²)	Присоединение к трубопроводу	Вид управления	Климатическое исполнение по ГОСТ15150-69	Масса без электропривода, редуктора не более, кг
3К-150-2,5-ДР XX -Ф-ЭП-xx-У1	150	2,5 (25)	Фланцевое	Электроприводное	У1	240
3К-150-2,5-ДР XX -Ф-ЭП-xx-ХЛ1				ХЛ1	240	
3К-150-2,5-ДР XX -Ф-РУ-xx-У1				Ручное	У1	240
3К-150-2,5-ДР XX -Ф-РУ-xx-ХЛ1				ХЛ1	240	
3К-150-2,5-ДР XX -Св-ЭП-xx-У1			Под приварку	Электроприводное	У1	235
3К-150-2,5-ДР XX -Св-ЭП-xx-ХЛ1				ХЛ1	235	
3К-150-2,5-ДР XX -Св-РУ-xx-У1				Ручное	У1	235
3К-150-2,5-ДР XX -Св-РУ-xx-ХЛ1				ХЛ1	235	
3К-150-4,0-ДР XX -Ф-ЭП-xx-У1		4,0 (40)	Фланцевое	Электроприводное	У1	270
3К-150-4,0-ДР XX -Ф-ЭП-xx-ХЛ1				ХЛ1	270	
3К-150-4,0-ДР XX -Ф-РУ-xx-У1				Ручное	У1	270
3К-150-4,0-ДР XX -Ф-РУ-xx-ХЛ1				ХЛ1	270	
3К-150-4,0-ДР XX -Св-ЭП-xx-У1			Под приварку	Электроприводное	У1	264
3К-150-4,0-ДР XX -Св-ЭП-xx-ХЛ1				ХЛ1	264	
3К-150-4,0-ДР XX -Св-РУ-xx-У1				Ручное	У1	264
3К-150-4,0-ДР XX -Св-РУ-xx-ХЛ1				ХЛ1	264	
3К-150-6,3-ДР XX -Ф-ЭП-xx-У1	150	6,3 (63)	Фланцевое	Электроприводное	У1	480
3К-150-6,3-ДР XX -Ф-ЭП-xx-ХЛ1				ХЛ1	480	
3К-150-6,3-ДР XX -Ф-РУ-xx-У1			Ручное	У1	480	
3К-150-6,3-ДР XX -Ф-РУ-xx-ХЛ1				ХЛ1	480	
3К-150-6,3-ДР XX -Св-ЭП-xx-У1		Под приварку	Электроприводное	У1	470	
3К-150-6,3-ДР XX -Св-ЭП-xx-ХЛ1			ХЛ1	470		
3К-150-6,3-ДР XX -Св-РУ-xx-У1			Ручное	У1	470	
3К-150-6,3-ДР XX -Св-РУ-xx-ХЛ1			ХЛ1	470		
3К-150-8,0-ДР XX -Ф-ЭП-xx-У1	150	8,0 (80)	Фланцевое	Электроприводное	У1	490
3К-150-8,0-ДР XX -Ф-ЭП-xx-ХЛ1				ХЛ1	490	
3К-150-8,0-ДР XX -Ф-РУ-xx-У1			Ручное	У1	490	
3К-150-8,0-ДР XX -Ф-РУ-xx-ХЛ1				ХЛ1	490	
3К-150-8,0-ДР XX -Св-ЭП-xx-У1		Под приварку	Электроприводное	У1	478	
3К-150-8,0-ДР XX -Св-ЭП-xx-ХЛ1			ХЛ1	478		
3К-150-8,0-ДР XX -Св-РУ-xx-У1			Ручное	У1	478	
3К-150-8,0-ДР XX -Св-РУ-xx-ХЛ1			ХЛ1	478		
3К-150-10,0-ДР XX -Ф-ЭП-xx-У1	150	10,0 (100)	Фланцевое	Электроприводное	У1	500
3К-150-10,0-ДР XX -Ф-ЭП-xx-ХЛ1				ХЛ1	500	
3К-150-10,0-ДР XX -Ф-РУ-xx-У1			Ручное	У1	500	
3К-150-10,0-ДР XX -Ф-РУ-xx-ХЛ1				ХЛ1	500	
3К-150-10,0-ДР XX -Св-ЭП-xx-У1		Под приварку	Электроприводное	У1	484	
3К-150-10,0-ДР XX -Св-ЭП-xx-ХЛ1			ХЛ1	484		
3К-150-10,0-ДР XX -Св-РУ-xx-У1			Ручное	У1	484	
3К-150-10,0-ДР XX -Св-РУ-xx-ХЛ1			ХЛ1	484		
3К-200-1,6-ДР1,6-Ф-ЭП-xx-У1	200	1,6 (16)	Фланцевое	Электроприводное	У1	296
3К-200-1,6-ДР1,6-Ф-ЭП-xx-ХЛ1				ХЛ1	296	
3К-200-1,6-ДР1,6-Ф-РУ-xx-У1			Ручное	У1	296	
3К-200-1,6-ДР1,6-Ф-РУ-xx-ХЛ1				ХЛ1	296	
3К-200-1,6-ДР1,6-Св-ЭП-xx-У1		Под приварку	Электроприводное	У1	292	
3К-200-1,6-ДР1,6-Св-ЭП-xx-ХЛ1			ХЛ1	292		
3К-200-1,6-ДР1,6-Св-РУ-xx-У1			Ручное	У1	292	
3К-200-1,6-ДР1,6-Св-РУ-xx-ХЛ1			ХЛ1	292		

Условное обозначение	Номинальный диаметр DN, мм	Номинальное давление PN, МПа (кгс/см ²)	Присоединение к трубопроводу	Вид управления	Климатическое исполнение по ГОСТ15150-69	Масса без электропривода, редуктора не более, кг
ЗК-200-2,5-ΔР ХХ -Ф-ЭП-xx-У1	200	2,5 (25)	Фланцевое	Электроприводное	У1	300
ЗК-200-2,5-ΔР ХХ -Ф-ЭП-xx-ХЛ1				ХЛ1	300	
ЗК-200-2,5-ΔР ХХ -Ф-РУ-xx-У1				У1	300	
ЗК-200-2,5-ΔР ХХ -Ф-РУ-xx-ХЛ1				ХЛ1	300	
ЗК-200-2,5-ΔР ХХ -Св-ЭП-xx-У1			Под приварку	Электроприводное	У1	292
ЗК-200-2,5-ΔР ХХ -Св-ЭП-xx-ХЛ1				ХЛ1	292	
ЗК-200-2,5-ΔР ХХ -Св-РУ-xx-У1				У1	292	
ЗК-200-2,5-ΔР ХХ -Св-РУ-xx-ХЛ1				ХЛ1	292	
ЗК-200-4,0-ΔР ХХ -Ф-ЭП-xx-У1		4,0 (40)	Фланцевое	Электроприводное	У1	370
ЗК-200-4,0-ΔР ХХ -Ф-ЭП-xx-ХЛ1				ХЛ1	370	
ЗК-200-4,0-ΔР ХХ -Ф-РУ-xx-У1				У1	370	
ЗК-200-4,0-ΔР ХХ -Ф-РУ-xx-ХЛ1				ХЛ1	370	
ЗК-200-4,0-ΔР ХХ -Св-ЭП-xx-У1			Под приварку	Электроприводное	У1	370
ЗК-200-4,0-ΔР ХХ -Св-ЭП-xx-ХЛ1				ХЛ1	370	
ЗК-200-4,0-ΔР ХХ -Св-РУ-xx-У1				У1	370	
ЗК-200-4,0-ΔР ХХ -Св-РУ-xx-ХЛ1				ХЛ1	370	
ЗК-200-6,3-ΔР ХХ -Ф-ЭП-xx-У1	200	6,3 (63)	Фланцевое	Электроприводное	У1	600
ЗК-200-6,3-ΔР ХХ -Ф-ЭП-xx-ХЛ1				ХЛ1	600	
ЗК-200-6,3-ΔР ХХ -Ф-РУ-xx-У1				У1	600	
ЗК-200-6,3-ΔР ХХ -Ф-РУ-xx-ХЛ1				ХЛ1	600	
ЗК-200-6,3-ΔР ХХ -Св-ЭП-xx-У1			Под приварку	Электроприводное	У1	582
ЗК-200-6,3-ΔР ХХ -Св-ЭП-xx-ХЛ1				ХЛ1	582	
ЗК-200-6,3-ΔР ХХ -Св-РУ-xx-У1				У1	582	
ЗК-200-6,3-ΔР ХХ -Св-РУ-xx-ХЛ1				ХЛ1	582	
ЗК-200-8,0-ΔР ХХ -Ф-ЭП-xx-У1		8,0 (80)	Фланцевое	Электроприводное	У1	720
ЗК-200-8,0-ΔР ХХ -Ф-ЭП-xx-ХЛ1				ХЛ1	720	
ЗК-200-8,0-ΔР ХХ -Ф-РУ-xx-У1				У1	720	
ЗК-200-8,0-ΔР ХХ -Ф-РУ-xx-ХЛ1				ХЛ1	720	
ЗК-200-8,0-ΔР ХХ -Св-ЭП-xx-У1			Под приварку	Электроприводное	У1	695
ЗК-200-8,0-ΔР ХХ -Св-ЭП-xx-ХЛ1				ХЛ1	695	
ЗК-200-8,0-ΔР ХХ -Св-РУ-xx-У1				У1	695	
ЗК-200-8,0-ΔР ХХ -Св-РУ-xx-ХЛ1				ХЛ1	695	
ЗК-200-10,0-ΔР ХХ -Ф-ЭП-xx-У1	200	10,0 (100)	Фланцевое	Электроприводное	У1	750
ЗК-200-10,0-ΔР ХХ -Ф-ЭП-xx-ХЛ1				ХЛ1	750	
ЗК-200-10,0-ΔР ХХ -Ф-РУ-xx-У1				У1	750	
ЗК-200-10,0-ΔР ХХ -Ф-РУ-xx-ХЛ1				ХЛ1	750	
ЗК-200-10,0-ΔР ХХ -Св-ЭП-xx-У1			Под приварку	Электроприводное	У1	722
ЗК-200-10,0-ΔР ХХ -Св-ЭП-xx-ХЛ1				ХЛ1	722	
ЗК-200-10,0-ΔР ХХ -Св-РУ-xx-У1				У1	722	
ЗК-200-10,0-ΔР ХХ -Св-РУ-xx-ХЛ1				ХЛ1	722	
ЗК-250-1,6-ΔР1,6-Ф-ЭП-xx-У1	250	1,6 (16)	Фланцевое	Электроприводное	У1	400
ЗК-250-1,6-ΔР1,6-Ф-ЭП-xx-ХЛ1				ХЛ1	400	
ЗК-250-1,6-ΔР1,6-Ф-РУ-xx-У1			Ручное	У1	400	
ЗК-250-1,6-ΔР1,6-Ф-РУ-xx-ХЛ1				ХЛ1	400	
ЗК-250-1,6-ΔР1,6-Св-ЭП-xx-У1		Под приварку	Электроприводное	У1	393	
ЗК-250-1,6-ΔР1,6-Св-ЭП-xx-ХЛ1			ХЛ1	393		
ЗК-250-1,6-ΔР1,6-Св-РУ-xx-У1			У1	393		
ЗК-250-1,6-ΔР1,6-Св-РУ-xx-ХЛ1			ХЛ1	393		

Условное обозначение	Номинальный диаметр DN, мм	Номинальное давление PN, МПа (кгс/см ²)	Присоединение к трубопроводу	Вид управления	Климатическое исполнение по ГОСТ15150-69	Масса без электропривода, редуктора не более, кг			
3К-250-2,5-ДР XX -Ф-ЭП-xx-У1	250	2,5 (25)	Фланцевое	Электроприводное	У1	430			
3К-250-2,5-ДР XX -Ф-ЭП-xx-ХЛ1				ХЛ1	430				
3К-250-2,5-ДР XX -Ф-РУ-xx-У1				Ручное	У1	430			
3К-250-2,5-ДР XX -Ф-РУ-xx-ХЛ1				ХЛ1	430				
3К-250-2,5-ДР XX -Св-ЭП-xx-У1				Под приварку	Электроприводное	У1	418		
3К-250-2,5-ДР XX -Св-ЭП-xx-ХЛ1					ХЛ1	418			
3К-250-2,5-ДР XX -Св-РУ-xx-У1			Ручное		У1	418			
3К-250-2,5-ДР XX -Св-РУ-xx-ХЛ1			ХЛ1		418				
3К-250-4,0-ДР XX -Ф-ЭП-xx-У1			4,0 (40)		Фланцевое	Электроприводное	У1	690	
3К-250-4,0-ДР XX -Ф-ЭП-xx-ХЛ1						ХЛ1	690		
3К-250-4,0-ДР XX -Ф-РУ-xx-У1				Ручное		У1	690		
3К-250-4,0-ДР XX -Ф-РУ-xx-ХЛ1				ХЛ1		690			
3К-250-4,0-ДР XX -Св-ЭП-xx-У1		Под приварку		Электроприводное		У1	672		
3К-250-4,0-ДР XX -Св-ЭП-xx-ХЛ1				ХЛ1		672			
3К-250-4,0-ДР XX -Св-РУ-xx-У1				Ручное	У1	672			
3К-250-4,0-ДР XX -Св-РУ-xx-ХЛ1				ХЛ1	672				
3К-250-6,3-ДР XX -Ф-ЭП-xx-У1				250	6,3 (63)	Фланцевое	Электроприводное	У1	880
3К-250-6,3-ДР XX -Ф-ЭП-xx-ХЛ1							ХЛ1	880	
3К-250-6,3-ДР XX -Ф-РУ-xx-У1		Ручное					У1	880	
3К-250-6,3-ДР XX -Ф-РУ-xx-ХЛ1		ХЛ1				880			
3К-250-6,3-ДР XX -Св-ЭП-xx-У1		Под приварку	Электроприводное			У1	855		
3К-250-6,3-ДР XX -Св-ЭП-xx-ХЛ1			ХЛ1			855			
3К-250-6,3-ДР XX -Св-РУ-xx-У1			Ручное		У1	855			
3К-250-6,3-ДР XX -Св-РУ-xx-ХЛ1			ХЛ1		855				
3К-250-8,0-ДР XX -Ф-ЭП-xx-У1	8,0 (80)		Фланцевое		Электроприводное	У1	950		
3К-250-8,0-ДР XX -Ф-ЭП-xx-ХЛ1					ХЛ1	950			
3К-250-8,0-ДР XX -Ф-РУ-xx-У1		Ручное			У1	950			
3К-250-8,0-ДР XX -Ф-РУ-xx-ХЛ1		ХЛ1			950				
3К-250-8,0-ДР XX -Св-ЭП-xx-У1		Под приварку		Электроприводное	У1	915			
3К-250-8,0-ДР XX -Св-ЭП-xx-ХЛ1				ХЛ1	915				
3К-250-8,0-ДР XX -Св-РУ-xx-У1			Ручное	У1	915				
3К-250-8,0-ДР XX -Св-РУ-xx-ХЛ1			ХЛ1	915					
3К-300-1,6-ДР1,6-Ф-ЭП-xx-У1			300	1,6 (16)	Фланцевое	Электроприводное	У1	690	
3К-300-1,6-ДР1,6-Ф-ЭП-xx-ХЛ1						ХЛ1	690		
3К-300-1,6-ДР1,6-Ф-РУ-xx-У1		Ручное				У1	690		
3К-300-1,6-ДР1,6-Ф-РУ-xx-ХЛ1		ХЛ1				690			
3К-300-1,6-ДР1,6-Св-ЭП-xx-У1	Под приварку	Электроприводное				У1	682		
3К-300-1,6-ДР1,6-Св-ЭП-xx-ХЛ1		ХЛ1				682			
3К-300-1,6-ДР1,6-Св-РУ-xx-У1		Ручное			У1	682			
3К-300-1,6-ДР1,6-Св-РУ-xx-ХЛ1		ХЛ1			682				
3К-300-2,5-ДР XX -Ф-ЭП-xx-У1		2,5 (25)			Фланцевое	Электроприводное	У1	700	
3К-300-2,5-ДР XX -Ф-ЭП-xx-ХЛ1						ХЛ1	700		
3К-300-2,5-ДР XX -Ф-РУ-xx-У1	Ручное					У1	700		
3К-300-2,5-ДР XX -Ф-РУ-xx-ХЛ1	ХЛ1					700			
3К-300-2,5-ДР XX -Св-ЭП-xx-У1	Под приварку			Электроприводное		У1	682		
3К-300-2,5-ДР XX -Св-ЭП-xx-ХЛ1				ХЛ1		682			
3К-300-2,5-ДР XX -Св-РУ-xx-У1				Ручное	У1	682			
3К-300-2,5-ДР XX -Св-РУ-xx-ХЛ1				ХЛ1	682				

Условное обозначение	Номинальный диаметр DN, мм	Номинальное давление PN, МПа (кгс/см ²)	Присоединение к трубопроводу	Вид управления	Климатическое исполнение по ГОСТ 15150-69	Масса без электропривода, редуктора не более, кг	
ЗК-300-4,0-ДР ХХ -Ф-ЭП-xx-У1	300	4,0 (40)	Фланцевое	Электроприводное	У1	980	
ЗК-300-4,0-ДР ХХ -Ф-ЭП-xx-ХЛ1				ХЛ1	980		
ЗК-300-4,0-ДР ХХ -Ф-РУ-xx-У1				Ручное	У1	980	
ЗК-300-4,0-ДР ХХ -Ф-РУ-xx-ХЛ1			ХЛ1	980			
ЗК-300-4,0-ДР ХХ -Св-ЭП-xx-У1			Под приварку	Электроприводное	У1	955	
ЗК-300-4,0-ДР ХХ -Св-ЭП-xx-ХЛ1				ХЛ1	955		
ЗК-300-4,0-ДР ХХ -Св-РУ-xx-У1		Ручное		У1	955		
ЗК-300-4,0-ДР ХХ -Св-РУ-xx-ХЛ1		ХЛ1	955				
ЗК-300-6,3-ДР ХХ -Ф-ЭП-xx-У1		300	6,3 (63)	Фланцевое	Электроприводное	У1	1280
ЗК-300-6,3-ДР ХХ -Ф-ЭП-xx-ХЛ1					ХЛ1	1280	
ЗК-300-6,3-ДР ХХ -Ф-РУ-xx-У1					Ручное	У1	1280
ЗК-300-6,3-ДР ХХ -Ф-РУ-xx-ХЛ1				ХЛ1	1280		
ЗК-300-6,3-ДР ХХ -Св-ЭП-xx-У1				Под приварку	Электроприводное	У1	1245
ЗК-300-6,3-ДР ХХ -Св-ЭП-xx-ХЛ1					ХЛ1	1245	
ЗК-300-6,3-ДР ХХ -Св-РУ-xx-У1		Ручное	У1		1245		
ЗК-300-6,3-ДР ХХ -Св-РУ-xx-ХЛ1		ХЛ1	1245				
ЗК-300-8,0-ДР ХХ -Ф-ЭП-xx-У1		300	8,0 (80)	Фланцевое	Электроприводное	У1	1350
ЗК-300-8,0-ДР ХХ -Ф-ЭП-xx-ХЛ1					ХЛ1	1350	
ЗК-300-8,0-ДР ХХ -Ф-РУ-xx-У1	Ручное				У1	1350	
ЗК-300-8,0-ДР ХХ -Ф-РУ-xx-ХЛ1	ХЛ1			1350			
ЗК-300-8,0-ДР ХХ -Св-ЭП-xx-У1	Под приварку			Электроприводное	У1	1300	
ЗК-300-8,0-ДР ХХ -Св-ЭП-xx-ХЛ1				ХЛ1	1300		
ЗК-300-8,0-ДР ХХ -Св-РУ-xx-У1		Ручное	У1	1300			
ЗК-300-8,0-ДР ХХ -Св-РУ-xx-ХЛ1	ХЛ1	1300					
ЗК-350-1,6-ДР1,6-Ф-ЭП-xx-У1	350	1,6 (16)	Фланцевое	Электроприводное	У1	1070	
ЗК-350-1,6-ДР1,6-Ф-ЭП-xx-ХЛ1				ХЛ1	1070		
ЗК-350-1,6-ДР1,6-Ф-РУ-xx-У1				Ручное	У1	1070	
ЗК-350-1,6-ДР1,6-Ф-РУ-xx-ХЛ1			ХЛ1	1070			
ЗК-350-1,6-ДР1,6-Св-ЭП-xx-У1			Под приварку	Электроприводное	У1	1060	
ЗК-350-1,6-ДР1,6-Св-ЭП-xx-ХЛ1				ХЛ1	1060		
ЗК-350-1,6-ДР1,6-Св-РУ-xx-У1	Ручное	У1		1060			
ЗК-350-1,6-ДР1,6-Св-РУ-xx-ХЛ1	ХЛ1	1060					
ЗК-350-2,5-ДР ХХ -Ф-ЭП-xx-У1	350	2,5 (25)	Фланцевое	Электроприводное	У1	1080	
ЗК-350-2,5-ДР ХХ -Ф-ЭП-xx-ХЛ1				ХЛ1	1080		
ЗК-350-2,5-ДР ХХ -Ф-РУ-xx-У1				Ручное	У1	1080	
ЗК-350-2,5-ДР ХХ -Ф-РУ-xx-ХЛ1			ХЛ1	1080			
ЗК-350-2,5-ДР ХХ -Св-ЭП-xx-У1			Под приварку	Электроприводное	У1	1060	
ЗК-350-2,5-ДР ХХ -Св-ЭП-xx-ХЛ1				ХЛ1	1060		
ЗК-350-2,5-ДР ХХ -Св-РУ-xx-У1		Ручное		У1	1060		
ЗК-350-2,5-ДР ХХ -Св-РУ-xx-ХЛ1		ХЛ1	1060				
ЗК-350-4,0-ДР ХХ -Ф-ЭП-xx-У1		350	4,0 (40)	Фланцевое	Электроприводное	У1	1160
ЗК-350-4,0-ДР ХХ -Ф-ЭП-xx-ХЛ1					ХЛ1	1160	
ЗК-350-4,0-ДР ХХ -Ф-РУ-xx-У1					Ручное	У1	1160
ЗК-350-4,0-ДР ХХ -Ф-РУ-xx-ХЛ1				ХЛ1	1160		
ЗК-350-4,0-ДР ХХ -Св-ЭП-xx-У1	Под приварку			Электроприводное	У1	1160	
ЗК-350-4,0-ДР ХХ -Св-ЭП-xx-ХЛ1				ХЛ1	1160		
ЗК-350-4,0-ДР ХХ -Св-РУ-xx-У1		Ручное	У1	1160			
ЗК-350-4,0-ДР ХХ -Св-РУ-xx-ХЛ1	ХЛ1	1160					

Условное обозначение	Номинальный диаметр DN, мм	Номинальное давление PN, МПа (кгс/см ²)	Присоединение к трубопроводу	Вид управления	Климатическое исполнение по ГОСТ 15150-69	Масса без электропривода, редуктора не более, кг	
ЗК-350-6,3-ДР XX -Ф-ЭП-xx-У1	350	6,3 (63)	Фланцевое	Электроприводное	У1	1350	
ЗК-350-6,3-ДР XX -Ф-ЭП-xx-ХЛ1				ХЛ1	1350		
ЗК-350-6,3-ДР XX -Ф-РУ-xx-У1				Ручное	У1	1350	
ЗК-350-6,3-ДР XX -Ф-РУ-xx-ХЛ1			ХЛ1	1350			
ЗК-350-6,3-ДР XX -Св-ЭП-xx-У1			Под приварку	Электроприводное	У1	1310	
ЗК-350-6,3-ДР XX -Св-ЭП-xx-ХЛ1				ХЛ1	1310		
ЗК-350-6,3-ДР XX -Св-РУ-xx-У1		Ручное		У1	1310		
ЗК-350-6,3-ДР XX -Св-РУ-xx-ХЛ1		ХЛ1	1310				
ЗК-350-8,0-ДР XX -Ф-ЭП-xx-У1		8,0 (80)	Фланцевое	Электроприводное	У1	1420	
ЗК-350-8,0-ДР XX -Ф-ЭП-xx-ХЛ1				ХЛ1	1420		
ЗК-350-8,0-ДР XX -Ф-РУ-xx-У1				Ручное	У1	1420	
ЗК-350-8,0-ДР XX -Ф-РУ-xx-ХЛ1			ХЛ1	1420			
ЗК-350-8,0-ДР XX -Св-ЭП-xx-У1			Под приварку	Электроприводное	У1	1360	
ЗК-350-8,0-ДР XX -Св-ЭП-xx-ХЛ1				ХЛ1	1360		
ЗК-350-8,0-ДР XX -Св-РУ-xx-У1		Ручное		У1	1360		
ЗК-350-8,0-ДР XX -Св-РУ-xx-ХЛ1		ХЛ1	1360				
ЗК-400-1,6-ДР1,6-Ф-ЭП-xx-У1		400	1,6 (16)	Фланцевое	Электроприводное	У1	1490
ЗК-400-1,6-ДР1,6-Ф-ЭП-xx-ХЛ1					ХЛ1	1490	
ЗК-400-1,6-ДР1,6-Ф-РУ-xx-У1	Ручное				У1	1490	
ЗК-400-1,6-ДР1,6-Ф-РУ-xx-ХЛ1	ХЛ1			1490			
ЗК-400-1,6-ДР1,6-Св-ЭП-xx-У1	Под приварку			Электроприводное	У1	1470	
ЗК-400-1,6-ДР1,6-Св-ЭП-xx-ХЛ1				ХЛ1	1470		
ЗК-400-1,6-ДР1,6-Св-РУ-xx-У1			Ручное	У1	1470		
ЗК-400-1,6-ДР1,6-Св-РУ-xx-ХЛ1	ХЛ1		1470				
ЗК-400-2,5-ДР XX -Ф-ЭП-xx-У1	2,5 (25)		Фланцевое	Электроприводное	У1	1500	
ЗК-400-2,5-ДР XX -Ф-ЭП-xx-ХЛ1				ХЛ1	1500		
ЗК-400-2,5-ДР XX -Ф-РУ-xx-У1				Ручное	У1	1500	
ЗК-400-2,5-ДР XX -Ф-РУ-xx-ХЛ1			ХЛ1	1500			
ЗК-400-2,5-ДР XX -Св-ЭП-xx-У1			Под приварку	Электроприводное	У1	1470	
ЗК-400-2,5-ДР XX -Св-ЭП-xx-ХЛ1				ХЛ1	1470		
ЗК-400-2,5-ДР XX -Св-РУ-xx-У1	Ручное			У1	1470		
ЗК-400-2,5-ДР XX -Св-РУ-xx-ХЛ1	ХЛ1		1470				
ЗК-400-4,0-ДР XX -Ф-ЭП-xx-У1	400		4,0 (40)	Фланцевое	Электроприводное	У1	1720
ЗК-400-4,0-ДР XX -Ф-ЭП-xx-ХЛ1					ХЛ1	1720	
ЗК-400-4,0-ДР XX -Ф-РУ-xx-У1		Ручное			У1	1720	
ЗК-400-4,0-ДР XX -Ф-РУ-xx-ХЛ1		ХЛ1		1720			
ЗК-400-4,0-ДР XX -Св-ЭП-xx-У1		Под приварку		Электроприводное	У1	1680	
ЗК-400-4,0-ДР XX -Св-ЭП-xx-ХЛ1				ХЛ1	1680		
ЗК-400-4,0-ДР XX -Св-РУ-xx-У1			Ручное	У1	1680		
ЗК-400-4,0-ДР XX -Св-РУ-xx-ХЛ1		ХЛ1	1680				
ЗК-400-6,3-ДР XX -Ф-ЭП-xx-У1		6,3 (63)	Фланцевое	Электроприводное	У1	2060	
ЗК-400-6,3-ДР XX -Ф-ЭП-xx-ХЛ1				ХЛ1	2060		
ЗК-400-6,3-ДР XX -Ф-РУ-xx-У1				Ручное	У1	2060	
ЗК-400-6,3-ДР XX -Ф-РУ-xx-ХЛ1			ХЛ1	2060			
ЗК-400-6,3-ДР XX -Св-ЭП-xx-У1			Под приварку	Электроприводное	У1	2000	
ЗК-400-6,3-ДР XX -Св-ЭП-xx-ХЛ1				ХЛ1	2000		
ЗК-400-6,3-ДР XX -Св-РУ-xx-У1		Ручное		У1	2000		
ЗК-400-6,3-ДР XX -Св-РУ-xx-ХЛ1		ХЛ1	2000				

Условное обозначение	Номинальный диаметр DN, мм	Номинальное давление PN, МПа (кгс/см ²)	Присоединение к трубопроводу	Вид управления	Климатическое исполнение по ГОСТ15150-69	Масса без электропривода, редуктора не более, кг		
ЗК-400-8,0-ДР XX -Ф-ЭП-xx-У1	400	8,0 (80)	Фланцевое	Электроприводное	У1	2300		
ЗК-400-8,0-ДР XX -Ф-ЭП-xx-ХЛ1					ХЛ1	2300		
ЗК-400-8,0-ДР XX -Ф-РУ-xx-У1				Ручное	У1	2300		
ЗК-400-8,0-ДР XX -Ф-РУ-xx-ХЛ1					ХЛ1	2300		
ЗК-400-8,0-ДР XX -Св-ЭП-xx-У1			Под приварку	Электроприводное	У1	2220		
ЗК-400-8,0-ДР XX -Св-ЭП-xx-ХЛ1					ХЛ1	2220		
ЗК-400-8,0-ДР XX -Св-РУ-xx-У1				Ручное	У1	2220		
ЗК-400-8,0-ДР XX -Св-РУ-xx-ХЛ1					ХЛ1	2220		
ЗК-500-1,6-ДР1,6-Ф-ЭП-xx-У1	500	1,6 (16)	Фланцевое	Электроприводное	У1	1900		
ЗК-500-1,6-ДР1,6-Ф-ЭП-xx-ХЛ1					ХЛ1	1900		
ЗК-500-1,6-ДР1,6-Ф-РУ-xx-У1				Ручное	У1	1900		
ЗК-500-1,6-ДР1,6-Ф-РУ-xx-ХЛ1					ХЛ1	1900		
ЗК-500-1,6-ДР1,6-Св-ЭП-xx-У1			Под приварку	Электроприводное	У1	1860		
ЗК-500-1,6-ДР1,6-Св-ЭП-xx-ХЛ1					ХЛ1	1860		
ЗК-500-1,6-ДР1,6-Св-РУ-xx-У1				Ручное	У1	1860		
ЗК-500-1,6-ДР1,6-Св-РУ-xx-ХЛ1					ХЛ1	1860		
ЗК-500-2,5-ДР XX -Ф-ЭП-xx-У1	500	2,5 (25)	Фланцевое	Электроприводное	У1	2300		
ЗК-500-2,5-ДР XX -Ф-ЭП-xx-ХЛ1					ХЛ1	2300		
ЗК-500-2,5-ДР XX -Ф-РУ-xx-У1				Ручное	У1	2300		
ЗК-500-2,5-ДР XX -Ф-РУ-xx-ХЛ1					ХЛ1	2300		
ЗК-500-2,5-ДР XX -Св-ЭП-xx-У1			Под приварку	Электроприводное	У1	2300		
ЗК-500-2,5-ДР XX -Св-ЭП-xx-ХЛ1					ХЛ1	2300		
ЗК-500-2,5-ДР XX -Св-РУ-xx-У1				Ручное	У1	2300		
ЗК-500-2,5-ДР XX -Св-РУ-xx-ХЛ1					ХЛ1	2300		
ЗК-500-4,0-ДР XX -Ф-ЭП-xx-У1			4,0 (40)	4,0 (40)	Фланцевое	Электроприводное	У1	2700
ЗК-500-4,0-ДР XX -Ф-ЭП-xx-ХЛ1							ХЛ1	2700
ЗК-500-4,0-ДР XX -Ф-РУ-xx-У1						Ручное	У1	2700
ЗК-500-4,0-ДР XX -Ф-РУ-xx-ХЛ1							ХЛ1	2700
ЗК-500-4,0-ДР XX -Св-ЭП-xx-У1					Под приварку	Электроприводное	У1	2620
ЗК-500-4,0-ДР XX -Св-ЭП-xx-ХЛ1							ХЛ1	2620
ЗК-500-4,0-ДР XX -Св-РУ-xx-У1						Ручное	У1	2620
ЗК-500-4,0-ДР XX -Св-РУ-xx-ХЛ1							ХЛ1	2620
ЗК-500-6,3-ДР XX -Ф-ЭП-xx-У1	500	6,3 (63)	Фланцевое	Электроприводное	У1	3334		
ЗК-500-6,3-ДР XX -Ф-ЭП-xx-ХЛ1					ХЛ1	3334		
ЗК-500-6,3-ДР XX -Ф-РУ-xx-У1				Ручное	У1	3334		
ЗК-500-6,3-ДР XX -Ф-РУ-xx-ХЛ1					ХЛ1	3334		
ЗК-500-6,3-ДР XX -Св-ЭП-xx-У1			Под приварку	Электроприводное	У1	3210		
ЗК-500-6,3-ДР XX -Св-ЭП-xx-ХЛ1					ХЛ1	3210		
ЗК-500-6,3-ДР XX -Св-РУ-xx-У1				Ручное	У1	3210		
ЗК-500-6,3-ДР XX -Св-РУ-xx-ХЛ1					ХЛ1	3210		
ЗК-500-8,0-ДР XX -Св-ЭП-xx-У1			8,0 (80)	8,0 (80)	Под приварку	Электроприводное	У1	4000
ЗК-500-8,0-ДР XX -Св-ЭП-xx-ХЛ1						ХЛ1	4000	
ЗК-500-8,0-ДР XX -Св-РУ-xx-У1					Ручное	У1	4000	
ЗК-500-8,0-ДР XX -Св-РУ-xx-ХЛ1						ХЛ1	4000	
ЗК-600-1,6-ДР1,6-Ф-ЭП-xx-У1	600	1,6 (16)	Фланцевое	Электроприводное	У1	3000		
ЗК-600-1,6-ДР1,6-Ф-ЭП-xx-ХЛ1					ХЛ1	3000		
ЗК-600-1,6-ДР1,6-Ф-РУ-xx-У1				Ручное	У1	3000		
ЗК-600-1,6-ДР1,6-Ф-РУ-xx-ХЛ1					ХЛ1	3000		

Условное обозначение	Номинальный диаметр DN, мм	Номинальное давление PN, МПа (кгс/см ²)	Присоединение к трубопроводу	Вид управления	Климатическое исполнение по ГОСТ15150-69	Масса без электропривода, редуктора не более, кг			
ЗК-600-1,6-Др1,6-Св-ЭП-xx-У1	600	1,6 (16)	Под приварку	Электроприводное	У1	2940			
ЗК-600-1,6-Др1,6-Св-ЭП-xx-ХЛ1					ХЛ1	2940			
ЗК-600-1,6-Др1,6-Св-РУ-xx-У1				Ручное	У1	2940			
ЗК-600-1,6-Др1,6-Св-РУ-xx-ХЛ1					ХЛ1	2940			
ЗК-600-2,5-ДР XX -Ф-ЭП-xx-У1	600	2,5 (25)	Фланцевое	Электроприводное	У1	3500			
ЗК-600-2,5-ДР XX -Ф-ЭП-xx-ХЛ1					ХЛ1	3500			
ЗК-600-2,5-ДР XX -Ф-РУ-xx-У1				Ручное	У1	3500			
ЗК-600-2,5-ДР XX -Ф-РУ-xx-ХЛ1					ХЛ1	3500			
ЗК-600-2,5-ДР XX -Св-ЭП-xx-У1				Под приварку	Электроприводное	У1	3420		
ЗК-600-2,5-ДР XX -Св-ЭП-xx-ХЛ1						ХЛ1	3420		
ЗК-600-2,5-ДР XX -Св-РУ-xx-У1			Ручное		У1	3420			
ЗК-600-2,5-ДР XX -Св-РУ-xx-ХЛ1					ХЛ1	3420			
ЗК-600-4,0-ДР XX -Ф-ЭП-xx-У1			600		4,0 (40)	Фланцевое	Электроприводное	У1	3600
ЗК-600-4,0-ДР XX -Ф-ЭП-xx-ХЛ1								ХЛ1	3600
ЗК-600-4,0-ДР XX -Ф-РУ-xx-У1				Ручное			У1	3600	
ЗК-600-4,0-ДР XX -Ф-РУ-xx-ХЛ1							ХЛ1	3600	
ЗК-600-4,0-ДР XX -Св-ЭП-xx-У1	600	4,0 (40)	Под приварку	Электроприводное	У1	3490			
ЗК-600-4,0-ДР XX -Св-ЭП-xx-ХЛ1					ХЛ1	3490			
ЗК-600-4,0-ДР XX -Св-РУ-xx-У1				Ручное	У1	3490			
ЗК-600-4,0-ДР XX -Св-РУ-xx-ХЛ1					ХЛ1	3490			
ЗК-600-6,3-ДР XX -Ф-ЭП-xx-У1				600	6,3 (63)	Фланцевое	Электроприводное	У1	4110
ЗК-600-6,3-ДР XX -Ф-ЭП-xx-ХЛ1								ХЛ1	4110
ЗК-600-6,3-ДР XX -Ф-РУ-xx-У1			Ручное				У1	4110	
ЗК-600-6,3-ДР XX -Ф-РУ-xx-ХЛ1							ХЛ1	4110	
ЗК-600-6,3-ДР XX -Св-ЭП-xx-У1			Под приварку				Электроприводное	У1	4050
ЗК-600-6,3-ДР XX -Св-ЭП-xx-ХЛ1								ХЛ1	4050
ЗК-600-6,3-ДР XX -Св-РУ-xx-У1						Ручное	У1	4050	
ЗК-600-6,3-ДР XX -Св-РУ-xx-ХЛ1							ХЛ1	4050	
ЗК-600-8,0-ДР XX -Св-ЭП-xx-У1	600	8,0 (80)				Под приварку	Электроприводное	У1	4110
ЗК-600-8,0-ДР XX -Св-ЭП-xx-ХЛ1								ХЛ1	4110
ЗК-600-8,0-ДР XX -Св-РУ-xx-У1			Ручное				У1	4110	
ЗК-600-8,0-ДР XX -Св-РУ-xx-ХЛ1							ХЛ1	4110	
ЗК-700-1,6-Др1,6-Ф-ЭП-xx-У1	700	1,6 (16)	Фланцевое	Электроприводное	У1	4200			
ЗК-700-1,6-Др1,6-Ф-ЭП-xx-ХЛ1					ХЛ1	4200			
ЗК-700-1,6-Др1,6-Ф-РУ-xx-У1				Ручное	У1	4200			
ЗК-700-1,6-Др1,6-Ф-РУ-xx-ХЛ1					ХЛ1	4200			
ЗК-700-1,6-Др1,6-Св-ЭП-xx-У1				Под приварку	Электроприводное	У1	4140		
ЗК-700-1,6-Др1,6-Св-ЭП-xx-ХЛ1						ХЛ1	4140		
ЗК-700-1,6-Др1,6-Св-РУ-xx-У1					Ручное	У1	4140		
ЗК-700-1,6-Др1,6-Св-РУ-xx-ХЛ1						ХЛ1	4140		
ЗК-700-2,5-ДР XX -Ф-ЭП-xx-У1			600	2,5 (25)	Фланцевое	Электроприводное	У1	4500	
ЗК-700-2,5-ДР XX -Ф-ЭП-xx-ХЛ1							ХЛ1	4500	
ЗК-700-2,5-ДР XX -Ф-РУ-xx-У1						Ручное	У1	4500	
ЗК-700-2,5-ДР XX -Ф-РУ-xx-ХЛ1							ХЛ1	4500	

Условное обозначение	Номинальный диаметр DN, мм	Номинальное давление PN, МПа (кгс/см ²)	Присоединение к трубопроводу	Вид управления	Климатическое исполнение по ГОСТ 15150-69	Масса без электропривода, редуктора не более, кг		
ЗК-700-2,5-ДР XX -Св-ЭП-xx-У1	700	2,5 (25)	Под приварку	Электроприводное	У1	4420		
ЗК-700-2,5-ДР XX -Св-ЭП-xx-ХЛ1					ХЛ1	4420		
ЗК-700-2,5-ДР XX -Св-РУ-xx-У1				Ручное	У1	4420		
ЗК-700-2,5-ДР XX -Св-РУ-xx-ХЛ1					ХЛ1	4420		
ЗК-700-4,0-ДР XX -Ф-ЭП-xx-У1		4,0 (40)	Фланцевое	Электроприводное	У1	4900		
ЗК-700-4,0-ДР XX -Ф-ЭП-xx-ХЛ1					ХЛ1	4900		
ЗК-700-4,0-ДР XX -Ф-РУ-xx-У1				Ручное	У1	4900		
ЗК-700-4,0-ДР XX -Ф-РУ-xx-ХЛ1					ХЛ1	4900		
ЗК-700-4,0-ДР XX -Св-ЭП-xx-У1				Под приварку	Электроприводное	У1	4700	
ЗК-700-4,0-ДР XX -Св-ЭП-xx-ХЛ1						ХЛ1	4700	
ЗК-700-4,0-ДР XX -Св-РУ-xx-У1			Ручное		У1	4700		
ЗК-700-4,0-ДР XX -Св-РУ-xx-ХЛ1					ХЛ1	4700		
ЗК-700-6,3-ДР XX -Ф-ЭП-xx-У1			6,3 (63)		Фланцевое	Электроприводное	У1	7100
ЗК-700-6,3-ДР XX -Ф-ЭП-xx-ХЛ1							ХЛ1	7100
ЗК-700-6,3-ДР XX -Ф-РУ-xx-У1				Ручное		У1	7100	
ЗК-700-6,3-ДР XX -Ф-РУ-xx-ХЛ1					ХЛ1	7100		
ЗК-700-6,3-ДР XX -Св-ЭП-xx-У1		700		6,3 (63)	Под приварку	Электроприводное	У1	6940
ЗК-700-6,3-ДР XX -Св-ЭП-xx-ХЛ1							ХЛ1	6940
ЗК-700-6,3-ДР XX -Св-РУ-xx-У1			Ручное			У1	6940	
ЗК-700-6,3-ДР XX -Св-РУ-xx-ХЛ1					ХЛ1	6940		
ЗК-700-8,0-ДР XX -Св-ЭП-xx-У1			8,0 (80)		Под приварку	Электроприводное	У1	7100
ЗК-700-8,0-ДР XX -Св-ЭП-xx-ХЛ1							ХЛ1	7100
ЗК-700-8,0-ДР XX -Св-РУ-xx-У1		Ручное		У1		7100		
ЗК-700-8,0-ДР XX -Св-РУ-xx-ХЛ1				ХЛ1		7100		
ЗК-800-1,6-ДР1,6-Ф-ЭП-xx-У1	800	1,6 (16)		Фланцевое		Электроприводное	У1	6600
ЗК-800-1,6-ДР1,6-Ф-ЭП-xx-ХЛ1							ХЛ1	6600
ЗК-800-1,6-ДР1,6-Ф-РУ-xx-У1			Ручное		У1	6600		
ЗК-800-1,6-ДР1,6-Ф-РУ-xx-ХЛ1				ХЛ1	6600			
ЗК-800-1,6-ДР1,6-Св-ЭП-xx-У1			Под приварку	Электроприводное	У1	6520		
ЗК-800-1,6-ДР1,6-Св-ЭП-xx-ХЛ1					ХЛ1	6520		
ЗК-800-1,6-ДР1,6-Св-РУ-xx-У1		Ручное		У1	6520			
ЗК-800-1,6-ДР1,6-Св-РУ-xx-ХЛ1			ХЛ1	6520				
ЗК-800-2,5-ДР XX -Ф-ЭП-xx-У1		800	2,5 (25)	Фланцевое	Электроприводное	У1	6800	
ЗК-800-2,5-ДР XX -Ф-ЭП-xx-ХЛ1						ХЛ1	6800	
ЗК-800-2,5-ДР XX -Ф-РУ-xx-У1					Ручное	У1	6800	
ЗК-800-2,5-ДР XX -Ф-РУ-xx-ХЛ1				ХЛ1		6800		
ЗК-800-2,5-ДР XX -Св-ЭП-xx-У1	Под приварку			Электроприводное	У1	6680		
ЗК-800-2,5-ДР XX -Св-ЭП-xx-ХЛ1					ХЛ1	6680		
ЗК-800-2,5-ДР XX -Св-РУ-xx-У1			Ручное	У1	6680			
ЗК-800-2,5-ДР XX -Св-РУ-xx-ХЛ1	ХЛ1			6680				
ЗК-800-4,0-ДР XX -Ф-ЭП-xx-У1	4,0 (40)		Фланцевое	Электроприводное	У1	7800		
ЗК-800-4,0-ДР XX -Ф-ЭП-xx-ХЛ1					ХЛ1	7800		
ЗК-800-4,0-ДР XX -Ф-РУ-xx-У1				Ручное	У1	7800		
ЗК-800-4,0-ДР XX -Ф-РУ-xx-ХЛ1			ХЛ1		7800			
ЗК-800-4,0-ДР XX -Св-ЭП-xx-У1			Под приварку	Электроприводное	У1	7640		
ЗК-800-4,0-ДР XX -Св-ЭП-xx-ХЛ1					ХЛ1	7640		
ЗК-800-4,0-ДР XX -Св-РУ-xx-У1	Ручное			У1	7640			
ЗК-800-4,0-ДР XX -Св-РУ-xx-ХЛ1			ХЛ1	7640				

Условное обозначение	Номинальный диаметр DN, мм	Номинальное давление PN, МПа (кгс/см ²)	Присоединение к трубопроводу	Вид управления	Климатическое исполнение по ГОСТ15150-69	Масса без электропривода, редуктора не более, кг
ЗК-800-6,3-ΔР XX -Ф-ЭП-xx-У1	800	6,3 (63)	Фланцевое	Электроприводное	У1	7900
ЗК-800-6,3-ΔР XX -Ф-ЭП-xx-ХЛ1					ХЛ1	7900
ЗК-800-6,3-ΔР XX -Ф-РУ-xx-У1				Ручное	У1	7900
ЗК-800-6,3-ΔР XX -Ф-РУ-xx-ХЛ1			ХЛ1		7900	
ЗК-800-6,3-ΔР XX -Св-ЭП-xx-У1			Под приварку	Электроприводное	У1	7680
ЗК-800-6,3-ΔР XX -Св-ЭП-xx-ХЛ1					ХЛ1	7680
ЗК-800-6,3-ΔР XX -Св-РУ-xx-У1		Ручное		У1	7680	
ЗК-800-6,3-ΔР XX -Св-РУ-xx-ХЛ1			ХЛ1	7680		
ЗК-800-8,0-ΔР XX -Св-ЭП-xx-У1		8,0 (80)	Под приварку	Электроприводное	У1	8500
ЗК-800-8,0-ΔР XX -Св-ЭП-xx-ХЛ1					ХЛ1	8500
ЗК-800-8,0-ΔР XX -Св-РУ-xx-У1				Ручное	У1	8500
ЗК-800-8,0-ΔР XX -Св-РУ-xx-ХЛ1					ХЛ1	8500
ЗК-1000-1,6-Δр1,6-Ф-ЭП-xx-У1	1000	1,6 (16)	Фланцевое	Электроприводное	У1	9100
ЗК-1000-1,6-Δр1,6-Ф-ЭП-xx-ХЛ1					ХЛ1	9100
ЗК-1000-1,6-Δр1,6-Ф-РУ-xx-У1			Ручное	У1	9100	
ЗК-1000-1,6-Δр1,6-Ф-РУ-xx-ХЛ1				ХЛ1	9100	
ЗК-1000-1,6-ΔР1,6-Св-ЭП-xx-У1	1,6 (16)	Под приварку	Электроприводное	У1	8980	
ЗК-1000-1,6-ΔР1,6-Св-ЭП-xx-ХЛ1				ХЛ1	8980	
ЗК-1000-1,6-ΔР1,6-Св-РУ-xx-У1			Ручное	У1	8980	
ЗК-1000-1,6-ΔР1,6-Св-РУ-xx-ХЛ1				ХЛ1	8980	
ЗК-1000-2,5-ΔР XX -Ф-ЭП-xx-У1	1000	2,5 (25)	Фланцевое	Электроприводное	У1	9200
ЗК-1000-2,5-ΔР XX -Ф-ЭП-xx-ХЛ1					ХЛ1	9200
ЗК-1000-2,5-ΔР XX -Ф-РУ-xx-У1				Ручное	У1	9200
ЗК-1000-2,5-ΔР XX -Ф-РУ-xx-ХЛ1			ХЛ1		9200	
ЗК-1000-2,5-ΔР XX -Св-ЭП-xx-У1			Под приварку	Электроприводное	У1	9040
ЗК-1000-2,5-ΔР XX -Св-ЭП-xx-ХЛ1					ХЛ1	9040
ЗК-1000-2,5-ΔР XX -Св-РУ-xx-У1		Ручное		У1	9040	
ЗК-1000-2,5-ΔР XX -Св-РУ-xx-ХЛ1			ХЛ1	9040		
ЗК-1000-4,0-ΔР XX -Ф-ЭП-xx-У1		4,0 (40)	Фланцевое	Электроприводное	У1	18700
ЗК-1000-4,0-ΔР XX -Ф-ЭП-xx-ХЛ1					ХЛ1	18700
ЗК-1000-4,0-ΔР XX -Ф-РУ-xx-У1				Ручное	У1	18700
ЗК-1000-4,0-ΔР XX -Ф-РУ-xx-ХЛ1					ХЛ1	18700
ЗК-1000-4,0-ΔР XX -Св-ЭП-xx-У1	4,0 (40)	Под приварку	Электроприводное	У1	18400	
ЗК-1000-4,0-ΔР XX -Св-ЭП-xx-ХЛ1				ХЛ1	18400	
ЗК-1000-4,0-ΔР XX -Св-РУ-xx-У1			Ручное	У1	18400	
ЗК-1000-4,0-ΔР XX -Св-РУ-xx-ХЛ1				ХЛ1	18400	
ЗК-1000-6,3-ΔР XX -Ф-ЭП-xx-У1	1000	6,3 (63)	Фланцевое	Электроприводное	У1	19000
ЗК-1000-6,3-ΔР XX -Ф-ЭП-xx-ХЛ1					ХЛ1	19000
ЗК-1000-6,3-ΔР XX -Ф-РУ-xx-У1				Ручное	У1	19000
ЗК-1000-6,3-ΔР XX -Ф-РУ-xx-ХЛ1			ХЛ1		19000	
ЗК-1000-6,3-ΔР XX -Св-ЭП-xx-У1			Под приварку	Электроприводное	У1	18550
ЗК-1000-6,3-ΔР XX -Св-ЭП-xx-ХЛ1					ХЛ1	18550
ЗК-1000-6,3-ΔР XX -Св-РУ-xx-У1		Ручное		У1	18550	
ЗК-1000-6,3-ΔР XX -Св-РУ-xx-ХЛ1			ХЛ1	18550		
ЗК-1000-8,0-ΔР XX -Св-ЭП-xx-У1		8,0 (80)	Под приварку	Электроприводное	У1	20000
ЗК-1000-8,0-ΔР XX -Св-ЭП-xx-ХЛ1					ХЛ1	20000
ЗК-1000-8,0-ΔР XX -Св-РУ-xx-У1				Ручное	У1	20000
ЗК-1000-8,0-ΔР XX -Св-РУ-xx-ХЛ1					ХЛ1	20000

Условное обозначение	Номинальный диаметр DN, мм	Номинальное давление PN, МПа (кгс/см ²)	Присоединение к трубопроводу	Вид управления	Климатическое исполнение по ГОСТ15150-69	Масса без электропривода, редуктора не более, кг
ЗК-1200-1,6-ДР1,6-Ф-ЭП-xx-У1	1200	1,6 (16)	Фланцевое	Электроприводное	У1	13700
ЗК-1200-1,6-ДР1,6-Ф-ЭП-xx-ХЛ1				ХЛ1	13700	
ЗК-1200-1,6-ДР1,6-Ф-РУ-xx-У1				Ручное	У1	13700
ЗК-1200-1,6-ДР1,6-Ф-РУ-xx-ХЛ1				ХЛ1	13700	
ЗК-1200-1,6-ДР1,6-Св-ЭП-xx-У1			Под приварку	Электроприводное	У1	13540
ЗК-1200-1,6-ДР1,6-Св-ЭП-xx-ХЛ1				ХЛ1	13540	
ЗК-1200-1,6-ДР1,6-Св-РУ-xx-У1				Ручное	У1	13540
ЗК-1200-1,6-ДР1,6-Св-РУ-xx-ХЛ1				ХЛ1	13540	
ЗК-1200-2,5-ДР XX -Ф-ЭП-xx-У1		2,5 (25)	Фланцевое	Электроприводное	У1	14000
ЗК-1200-2,5-ДР XX -Ф-ЭП-xx-ХЛ1				ХЛ1	14000	
ЗК-1200-2,5-ДР XX -Ф-РУ-xx-У1				Ручное	У1	14000
ЗК-1200-2,5-ДР XX -Ф-РУ-xx-ХЛ1				ХЛ1	14000	
ЗК-1200-2,5-ДР XX -Св-ЭП-xx-У1			Под приварку	Электроприводное	У1	13800
ЗК-1200-2,5-ДР XX -Св-ЭП-xx-ХЛ1				ХЛ1	13800	
ЗК-1200-2,5-ДР XX -Св-РУ-xx-У1				Ручное	У1	13800
ЗК-1200-2,5-ДР XX -Св-РУ-xx-ХЛ1				ХЛ1	13800	
ЗК-1200-4,0-ДР XX -Ф-ЭП-xx-У1	1200	4,0 (40)	Фланцевое	Электроприводное	У1	19500
ЗК-1200-4,0-ДР XX -Ф-ЭП-xx-ХЛ1				ХЛ1	19500	
ЗК-1200-4,0-ДР XX -Ф-РУ-xx-У1				Ручное	У1	19500
ЗК-1200-4,0-ДР XX -Ф-РУ-xx-ХЛ1				ХЛ1	19500	
ЗК-1200-4,0-ДР XX -Св-ЭП-xx-У1			Под приварку	Электроприводное	У1	19120
ЗК-1200-4,0-ДР XX -Св-ЭП-xx-ХЛ1				ХЛ1	19120	
ЗК-1200-4,0-ДР XX -Св-РУ-xx-У1				Ручное	У1	19120
ЗК-1200-4,0-ДР XX -Св-РУ-xx-ХЛ1				ХЛ1	19120	
ЗК-1200-6,3-ДР XX -Ф-ЭП-xx-У1		6,3 (63)	Фланцевое	Электроприводное	У1	21000
ЗК-1200-6,3-ДР XX -Ф-ЭП-xx-ХЛ1				ХЛ1	21000	
ЗК-1200-6,3-ДР XX -Ф-РУ-xx-У1				Ручное	У1	21000
ЗК-1200-6,3-ДР XX -Ф-РУ-xx-ХЛ1				ХЛ1	21000	
ЗК-1200-6,3-ДР XX -Св-ЭП-xx-У1			Под приварку	Электроприводное	У1	20400
ЗК-1200-6,3-ДР XX -Св-ЭП-xx-ХЛ1				ХЛ1	20400	
ЗК-1200-6,3-ДР XX -Св-РУ-xx-У1				Ручное	У1	20400
ЗК-1200-6,3-ДР XX -Св-РУ-xx-ХЛ1				ХЛ1	20400	
ЗК-1200-8,0-ДР XX -Св-ЭП-xx-У1	1200	8,0 (80)	Под приварку	Электроприводное	У1	23000
ЗК-1200-8,0-ДР XX -Св-ЭП-xx-ХЛ1				ХЛ1	23000	
ЗК-1200-8,0-ДР XX -Св-РУ-xx-У1				Ручное	У1	23000
ЗК-1200-8,0-ДР XX -Св-РУ-xx-ХЛ1				ХЛ1	23000	

Принятые обозначения:

Св – присоединение к трубопроводу сваркой;
 Ф – фланцевое присоединение к трубопроводу;
 ЭП – управление с помощью электропривода;
 РУ – с ручным управлением;
 ДР XX – обозначение перепада давления в затворе;
 xx – исполнение по сейсмостойкости:

- СО – несейсмостойкое исполнение для районов сейсмичностью до 6 баллов включительно по шкале MSK-64;
- С – сейсмостойкое исполнение для районов сейсмичностью от 6 до 9 баллов включительно по шкале MSK-64;
- ПС – исполнение повышенной сейсмостойкости для районов сейсмичностью от 9 до 10 баллов включительно по шкале MSK-64.